

Dell™ Optiplex™ 960 서비스 설명서



[미니 타워 컴퓨터](#)



[데스크탑 컴퓨터](#)



[소형 폼팩터 컴퓨터](#)

전지

Dell™ OptiPlex™ 960 미디 타워/데스크탑/소형 폼 팩터 서비스 설명서

● [전지 장착](#)

전지 장착

⚠ 주의: 이 절의 절차를 수행하기 전에 컴퓨터와 함께 제공된 안전 정보를 숙지하십시오. 자세한 모범적 안전 사례 정보에 대해서는 규정 준수 홈페이지 (www.dell.com/regulatory_compliance)를 참조하십시오.

🔒 주의사항: 정전기로 인한 컴퓨터 내부 구성요소의 손상을 방지하기 위해 컴퓨터 내부 부품을 만지기 전에 인체에서 정전기를 제거합니다. 컴퓨터 세사에서 도색되지 않은 금속 표면을 만지면 인체의 정전기를 제거할 수 있습니다.

코인 셀 전지는 컴퓨터 구성, 날짜 및 시간 정보를 유지해 줍니다. 전지 수명은 몇 년 정도 지속됩니다.

부팅 루틴에서 다음과 같은 메시지와 함께 화면에 잘못된 시간과 날짜가 표시되면 전지를 교체해야 합니다.

Time-of-day not set - please run SETUP program(시각이 설정되지 않음 - SETUP 프로그램을 다시 실행하십시오)

또는

Invalid configuration information - please run SETUP program(잘못된 구성 정보 - SETUP 프로그램을 실행하십시오)

또는

Strike the F1 key to continue, F2 to run the setup utility(F1 키를 눌러 계속하거나 F2를 눌러 SETUP 유틸리티를 실행합니다)

전지 교체 여부를 확인하려면 시간과 날짜를 시스템 설치 프로그램에 다시 입력한 다음 프로그램을 종료하여 정보를 저장하십시오. 컴퓨터를 끄고 전원 콘센트에서 플러그를 빼놓았다가 몇 시간 후에 다시 연결하고 전원을 켜고 시스템 설치 프로그램을 시작합니다(**Dell™ 기술 안내서** 참조). 시스템 설치 프로그램의 날짜와 시간이 올바르게 표시되지 않으면, 전지를 교체하십시오.

전지가 없어도 컴퓨터를 작동시킬 수는 있지만 전지가 없는 상태에서 컴퓨터를 끄거나 전원 콘센트에서 뽑으면 구성 정보가 지워집니다. 이러한 경우 시스템 설치 프로그램을 시작하고(**Dell™ 기술 안내서** 참조) 구성 옵션을 재설정합니다.

⚠ 주의: 새 전지를 잘못 끼우면 전지가 폭발할 위험이 있습니다. 제조업체에서 권장하는 것과 동일하거나 동등한 종류의 전지로만 교체합니다. 사용한 전지는 제조업체의 지시사항에 따라 폐기합니다.

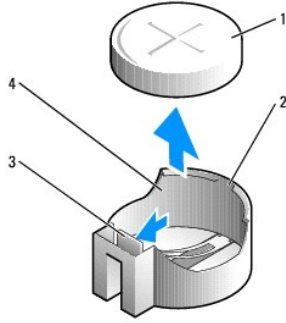
전지를 제거하려면.

1. 아직 수행하지 않은 경우 먼저 시스템 설치 프로그램에서 구성 정보를 복사합니다.
2. [컴퓨터 내부 작업을 수행하기 전에](#)의 절차를 수행합니다.
3. 컴퓨터 덮개를 벗깁니다.
4. 전지 소켓을 찾습니다.

🔒 주의사항: 단단한 물체를 사용하여 소켓에서 전지를 꺼낼 경우, 시스템 보드를 건드리지 않도록 주의합니다. 전지를 빼기 전에 물체를 전지와 소켓 사이에 끼웁니다. 그렇지 않으면 소켓이 손상되거나 시스템 보드의 회로판이 파손되어 시스템 보드가 손상될 수 있습니다.

🔒 주의사항: 전지 커넥터의 손상을 방지하기 위해 전지를 제거하는 동안 커넥터를 단단히 잡고 있어야 합니다.

5. 시스템 전지를 제거합니다.
 - a. 커넥터 양극 쪽을 단단히 누르며 전지 커넥터를 잡아줍니다.
 - b. 전지 커넥터를 잡아주면서 커넥터 양극의 반대 방향으로 전지 탭을 누르고 커넥터 음극 쪽에 있는 고정 탭 밖으로 빼냅니다.



1	시스템 전지	2	전지 커버의 양극 쪽
3	전지 소켓 탭	4	전지 소켓

6. 새 시스템 전지를 장착합니다.
 - a. 커버 양극 쪽을 단단히 누르며 전지 커버를 잡아줍니다.
 - b. "+"극이 위로 향하게 전지를 잡고 커버 양극 쪽의 고정 탭 아래로 밀어줍니다.
 - c. 딸깍 소리를 내며 제자리에 고정될 때까지 전지를 커버 쪽으로 눌러 끼웁니다.
7. [컴퓨터 내부 작업 이후](#)의 절차를 수행합니다.
8. 시스템 설치 프로그램을 시작하고(**Dell™ 기술 안내서** 참조) [1단계](#)에서 기록해 둔 설정값을 복원합니다.
9. 컴퓨터와 함께 제공된 안전 정보에 설명된 대로 사용한 전지를 안전하게 폐기합니다.

[목록 페이지로 돌아가기](#)

[목록 페이지로 돌아가기](#)

Dell사에 문의하기

Dell™ Optiplex™ 960 미티 타워/데스크탑/소형 폼 팩터 서비스 설명서

판매, 기술 지원 또는 고객 서비스 관련 문제를 Dell사에 문의하려면.

1. support.dell.com을 방문합니다.
2. 페이지 맨 아래의 **Choose a Country/Region**(국가/지역 선택) 드롭다운 메뉴에서 국가 또는 지역을 확인합니다.
3. 페이지 왼쪽에서 **Contact Us**(문의하기)를 클릭합니다.
4. 필요에 따라 해당 서비스 또는 지원 링크를 선택합니다.
5. Dell사에 문의하는 데 편리한 방법을 선택합니다.

[목록 페이지로 돌아가기](#)

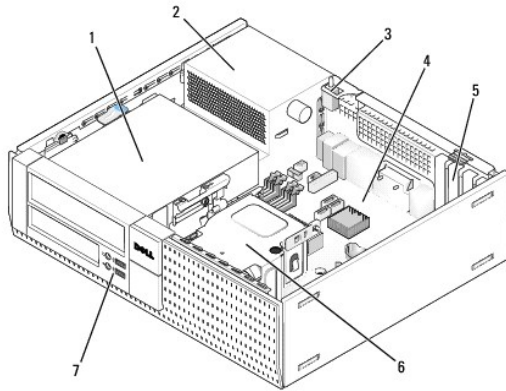
[목차 페이지로 돌아가기](#)

데스크탑 컴퓨터

Dell™ Optiplex™ 960 미디 타워/데스크탑/소형 폼 팩터 서비스 설명서

● [컴퓨터 내부 보기](#)

컴퓨터 내부 보기



1	드라이브 베이(매체 카드 판독기, 플로피 드라이브, 광 드라이브, 하드 드라이브)	2	전원 공급 장치
3	새시 잠금 스위치	4	시스템 보드
5	카드 슬롯	6	방열판 어셈블리
7	전면 I/O 어셈블리		

[목차 페이지로 돌아가기](#)

Dell™ OptiPlex™ 960 서비스 설명서




데스크탑 컴퓨터



[컴퓨터 내부 작업](#)
[컴퓨터 내부 보기](#)
[시스템 보드 구성요소](#)
[덮개](#)
[새시 침입 스위치](#)
[카드](#)
[드라이브](#)
[프로세서](#)

[I/O 패널](#)
[전원 공급 장치](#)
[스피커](#)
[전지](#)
[시스템 보드](#)
[메모리](#)
[문제 해결 정보](#)
[Dell사에 문의하기](#)

주, 주의사항 및 주의

-  **주:** 주는 컴퓨터를 보다 효율적으로 사용할 수 있는 중요 정보를 제공합니다.
-  **주의사항:** 알람은 하드웨어의 손상 또는 데이터 유실 위험을 설명하며, 이러한 문제를 방지할 수 있는 방법을 알려줍니다.
-  **주의:** 주의는 재산상의 피해나 심각한 부상 또는 사망을 유발할 수 있는 위험이 있음을 알려줍니다.

Dell™ n 시리즈 컴퓨터를 구입한 경우 이 설명서에서 Microsoft® Windows® 운영 체제와 관련된 사항은 적용되지 않습니다.

이 문서의 정보는 사전 통보 없이 변경될 수 있습니다.
© 2008 Dell Inc. 저작권 본사 소유.

Dell Inc.의 서면 승인 없이 어떠한 방식으로든 무단 복제하는 것을 엄격히 금지합니다.

설명서에 사용된 상표: Dell, DELL, OptiPlex, Dell OpenManage 및 YOURS IS HERE 로고는 Dell Inc.의 상표이고, Intel, Pentium, 및 Celeron은 미국 및 기타 국가에서 Intel Corporation의 등록 상표이며, Microsoft, Windows, Windows Server, MS-DOS 및 Windows Vista는 미국 및 기타 국가에서 Microsoft Corporation의 상표 또는 등록 상표입니다.

설명서에서 특정 회사의 표시나 제품 이름을 지칭하기 위해 기타 상표나 상호를 사용할 수도 있습니다. Dell Inc.는 자사가 소유하고 있는 것 이외에 기타 모든 상표 및 상호에 대한 어떠한 소유권도 없습니다.

모델 DCNE

2009년 9월 Rev. A02

[목차 페이지로 돌아가기](#)

Dell™ OptiPlex™ 960 미터 타워/데스크탑/소형 폼 팩터 서비스 설명서

카드

카드

주의: 이 절의 절차를 수행하기 전에 컴퓨터와 함께 제공된 안전 정보를 숙지하십시오. 자세한 안전 모범 사례 정보는 Regulatory Compliance(규정 준수) 홈페이지 www.dell.com/regulatory_compliance를 참조하십시오.

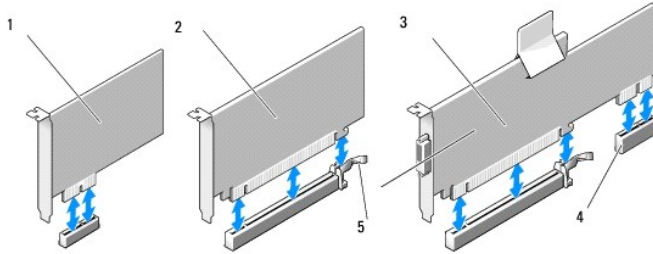
주의사항: 정전기로 인한 컴퓨터 내부 부품의 손상을 방지하기 위해 컴퓨터의 전자 부품을 만지기 전에 인체에서 정전기를 제거합니다. 컴퓨터 새시에서 도색되지 않은 금속 표면을 만져서 인체의 정전기를 제거할 수 있습니다.

주: 컴퓨터의 FCC 준수를 유지하기 위해 빈 카드 슬롯 구멍에 필터 브래킷을 설치해야 합니다. 브래킷은 컴퓨터에 이물질이 들어오지 못하게 막고 냉각 공기의 원활한 흐름을 유지하도록 도와줍니다.

Dell™ 컴퓨터는 PCI 및 PCI Express (PCIe) 카드용으로 다음과 같은 커넥터를 제공합니다.

- 1 로우 프로파일 PCIe x16 카드 슬롯 1개
- 1 로우 프로파일 PCI 카드용 커넥터 2개
- 1 로우 프로파일 PCIe x1 카드 슬롯 1개
- 1 내장 무선 카드용 커넥터 1개

PCI 및 PCIe 카드

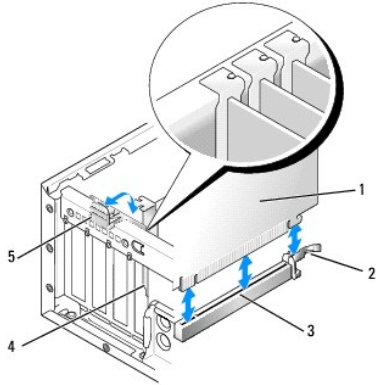


1	PCIe x1 카드	2	PCIe x16 카드
3	PCIe x16 라이저 인터페이스	4	PCIe x1 카드
5	분리 레버, 고정 램		

PCI 카드 설치


PCI 카드를 교체하는 경우 현재 설치되어 있는 카드 드라이버를 운영 체제에서 제거합니다. 자세한 내용은 카드와 함께 제공된 설명서를 참조하십시오.

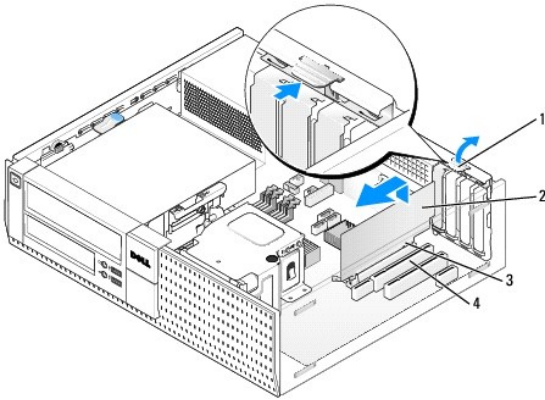
1. [컴퓨터 내부 작업을 수행하기 전에](#)의 절차를 수행합니다.
2. 카드 고정 레치의 분리 램을 끝까지 부드럽게 누릅니다.




1	카드	2	분리 레버, 고정 탭
3	시스템 보드 커넥터	4	카드 인서트
5	카드 고정 래치		

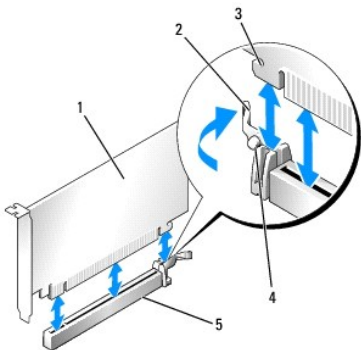
3. 시스템 보드의 빈 카드 커넥터에 카드를 설치하려는 경우 필러 브래킷을 제거하여 컴퓨터 뒷면에 카드 슬롯 구멍을 만듭니다. 그런 다음 [5단계](#)에서 진행합니다.
4. 컴퓨터에 설치되어 있는 카드를 교체하려는 경우 먼저 설치되어 있는 카드를 제거해야 합니다([PCI 카드 분리](#) 참조).
5. 카드를 설치할 준비를 합니다.

 **주:** 카드 구성, 내부 연결, 사용자 컴퓨터에 맞게 조정하는 방법에 대한 설명은 카드와 함께 제공된 설명서를 참조하십시오.



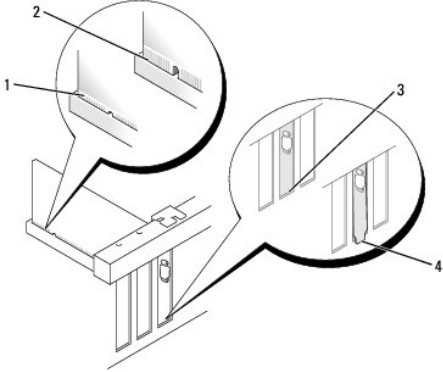
1	카드 고정 래치의 분리 탭	2	카드
3	카드 에지 커넥터	4	카드 커넥터

 **주의:** 일부 네트워크 어댑터는 컴퓨터가 네트워크에 연결되어 있으면 자동으로 컴퓨터를 시작합니다. 전기 충격을 방지하기 위해 카드를 설치하기 전에 컴퓨터 플러그를 전원 콘센트에서 빼 놓으십시오.



1	PCIe x16 카드	2	분리 레버
3	고정 슬롯(모든 카드에 해당되지는 않음)	4	고정 탭
5	PCIe x16 카드 커넥터		

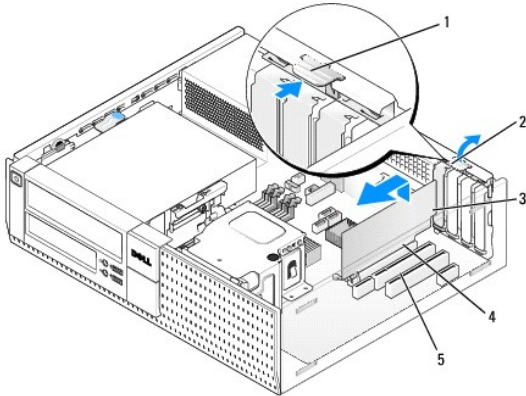
6. 카드를 커넥터에 놓고 아래로 단단히 누릅니다. 다음 그림을 참조하여 카드가 슬롯에 완전히 장착되도록 합니다.



1	완전히 삽입된 카드	2	일부만 삽입된 카드
3	슬롯 내부의 브래킷	4	슬롯 외부에 걸린 브래킷

주: PCIe x16 카드를 설치하는 경우 커넥터 분리 레버의 고정 탭이 카드 전면 엔드의 슬롯에 맞춰야 합니다.

7. 분리 탭을 아래로 가볍게 돌리면서 카드 고정 래치를 제자리로 이동하여 카드를 고정합니다.



1	분리 탭	2	카드 고정 래치
3	카드	4	카드 에지 커넥터
5	카드 커넥터		

주의사항: 카드 위나 뒤에 카드 케이블을 배선하지 마십시오. 카드 위로 케이블을 배선하면 컴퓨터 덮개가 제대로 닫히지 않거나 장치가 손상될 수 있습니다.

8. 카드에 접속할 모든 케이블을 연결합니다.

9. [컴퓨터 내부 작업 이후](#)의 절차를 수행합니다.

주의사항: 네트워크 케이블을 연결하려면 먼저 케이블을 네트워크 벽면 잭에 꽂은 다음 컴퓨터에 끼우십시오.

10. 사운드 카드를 설치한 경우:

- 시스템 설정으로 들어가서 오디오 컨트롤러를 선택하고 설정을 꺼짐으로 변경합니다(**Dell™ 기술 안내서** 참조).
- 외장 오디오 장치를 사운드 카드의 커넥터에 연결합니다. 외부 오디오 장치를 마이크/헤드폰 또는 후면 패널이나 전면 패널의 입력 라인 커넥터에 연결하지 마십시오.

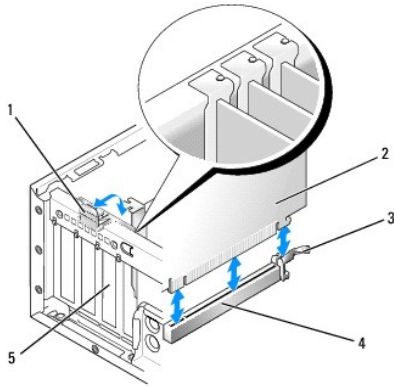
11. 네트워크 어댑터 카드를 설치했고 내장형 네트워크 어댑터를 끄려는 경우:

- a. 시스템 설정으로 들어가서 **네트워크 컨트롤러**를 선택하고 설정을 **꺼짐**로 변경합니다(**Dell™ 기술 안내서 참조**).
- b. 네트워크 케이블을 네트워크 어댑터 카드의 커넥터에 연결합니다. 네트워크 케이블을 컴퓨터 후면 패널의 내장형 네트워크 커넥터에 연결하지 마십시오.

12. 카드 설명서의 지침에 따라 필요한 드라이버를 모두 설치합니다.

PCI 카드 분리

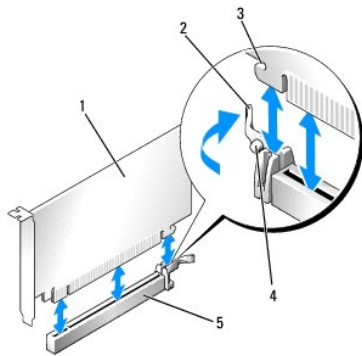
1. [컴퓨터 내부 작업을 수행하기 전에](#)의 절차를 수행합니다.
2. 카드 고정 래치의 분리 탭을 위쪽으로 가볍게 돌립니다.



1	카드 고정 래치	2	카드
3	분리 레버	4	시스템 보드 커넥터
5	카드 인서트		

3. 필요하면 카드에 연결된 모든 케이블을 뽑습니다.


4. PCIe x16 카드를 교체하려는 경우, 고정 탭이 고정 슬롯에서 빠질 때까지 분리 레버를 카드와 반대쪽으로 당겨서 설치된 카드를 제거합니다. 그런 다음, 카드를 들어 올려 새시에서 꺼냅니다.




1	PCIe x16 카드	2	분리 레버
3	고정 슬롯(모든 카드에 해당되지는 않음)	4	고정 탭
5	PCIe x16 카드 커넥터		

5. 카드의 상단 모서리를 잡고 커넥터에서 빼냅니다.

6. 카드를 영구적으로 제거하려는 경우 빈 카드 슬롯 구멍에 필러 브래킷을 설치합니다.

 **주:** 컴퓨터의 FCC 준수를 유지하기 위해 빈 카드 슬롯 구멍에 필러 브래킷을 설치해야 합니다. 브래킷은 컴퓨터에 먼지와 오물이 들어오지 못하게 막아주고 컴퓨터를 식힐 수 있도록 공기 흐름을 유지합니다.

7. 분리 램을 아래로 돌려서 카드 고정 래치를 제자리에 고정합니다.

 **주의사항:** 네트워크 케이블을 연결하려면 먼저 케이블을 네트워크 벽면 잭에 꽂은 다음 컴퓨터에 끼우십시오.

8. [컴퓨터 내부 작업 이후](#)의 절차를 수행합니다.

9. 카드 드라이버를 제거합니다. 자세한 지침은 카드와 함께 제공된 설명서를 참조하십시오.

10. 사운드 카드를 분리한 경우:

- a. 시스템 설정으로 들어가서 **오디오 컨트롤러**를 선택하고 설정을 **켜짐**으로 변경합니다(**Dell™ 기술 안내서** 참조).
- b. 외장 오디오 장치를 컴퓨터 후면 패널의 오디오 커넥터에 연결합니다.

11. 네트워크 어댑터 카드를 분리한 경우:

- a. 시스템 설정으로 들어가서 **네트워크 컨트롤러**를 선택하고 설정을 **켜짐**으로 변경합니다(**Dell™ 기술 안내서** 참조).
- b. 네트워크 케이블을 컴퓨터 후면 패널의 내장형 네트워크 커넥터에 연결합니다.

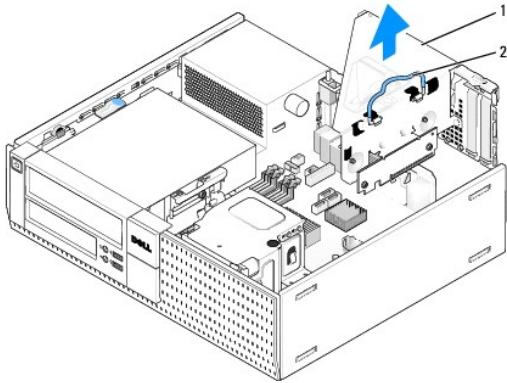
라이저 카드 케이지에 PCI 카드 설치

1. [컴퓨터 내부 작업을 수행하기 전에](#)의 절차를 수행합니다.

2. 해당하는 경우 시스템 보드의 PCIe 커넥터에 설치된 카드를 제거하십시오.

3. 라이저 카드 케이지 분리:


- a. 후면 패널 구멍을 통해 카드에 연결된 케이블을 점검합니다. 케이블을 컴퓨터에서 분리했으면 라이저 카드 케이지에 달지 않은 케이블을 모두 제거하십시오.
- b. 핸들을 가볍게 당기면서 카드 케이지를 들어 올려 컴퓨터에서 꺼냅니다.




1	라이저 카드 케이지	2	핸들
---	------------	---	----

4. 새 카드를 설치할 경우 필러 브래킷을 제거하여 빈 카드 슬롯 구멍을 만듭니다.

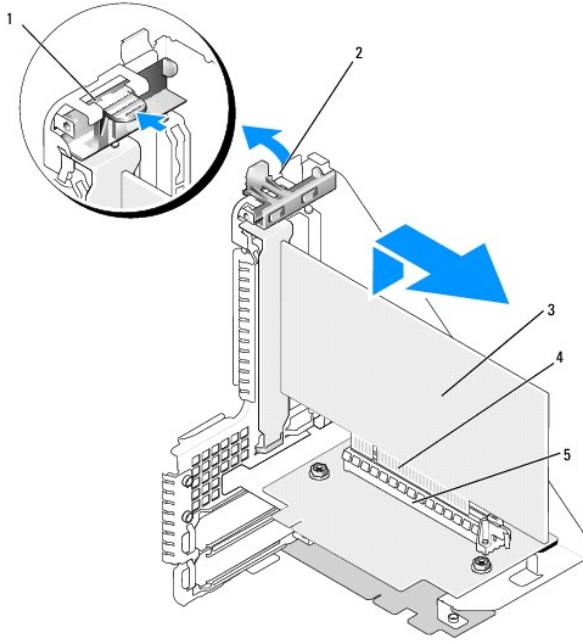
컴퓨터에 이미 설치된 카드를 교체하려는 경우 카드를 제거합니다. 필요하면 카드에 연결된 모든 케이블을 뽑습니다. 카드 모서리를 잡고 커넥터에서 빼냅니다.

 **주:** 카드 구성, 내부 연결, 사용자 컴퓨터에 맞게 조정하는 방법에 대한 설명은 카드와 함께 제공된 설명서를 참조하십시오.

5. 새 카드를 설치할 준비를 합니다.

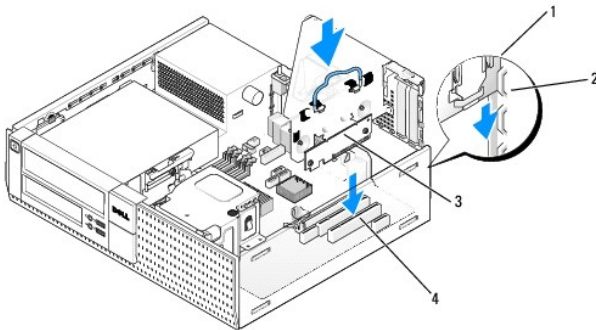
 **주의:** 일부 네트워크 어댑터는 컴퓨터가 네트워크에 연결되어 있으면 자동으로 컴퓨터를 시작합니다. 전기 충격을 방지하기 위해 카드를 설치하기 전에 컴퓨터 플러그를 전원 콘센트에서 빼 놓으십시오.

6. 분리 램을 눌러 카드 고정 래치를 들어 올립니다.



1	분리 탭	2	카드 고정 래치
3	카드	4	카드 에지 커넥터
5	카드 커넥터		

7. 라이저 카드 케이스에 카드 커넥터를 단단히 끼웁니다.
8. 카드 고정 래치를 내리고 제자리로 돌려서 컴퓨터에 카드를 끼웁니다.
9. 라이저 카드 케이스 장착:
 - a. 라이저 카드 케이스 측면에 있는 탭과 컴퓨터 측면에 있는 슬롯을 나란히 맞추고 라이저 카드 케이스를 아래로 밀어 넣습니다.
 - b. 라이저 카드가 시스템 보드의 커넥터에 단단히 끼워졌는지 확인합니다.



1	라이저 카드 케이스	2	슬롯
3	라이저 카드(2개)	4	시스템 보드 커넥터(2개)

10. 분리한 모든 케이블을 다시 연결합니다. [3단계](#).
11. 카드에 접속할 모든 케이블을 연결합니다.

주의사항: 카드 위나 뒤에 카드 케이블을 배선하지 마십시오. 카드 위로 케이블을 배선하면 컴퓨터 덮개가 제대로 닫히지 않거나 장치가 손상될 수 있습니다.

12. [컴퓨터 내부 작업 이후](#)의 절차를 수행합니다.

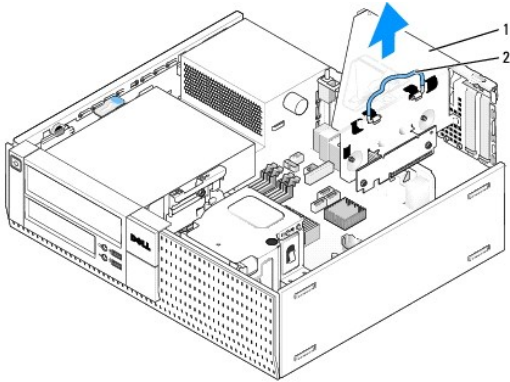
13. 사운드 카드를 설치한 경우, 다음 단계를 수행하십시오:
 - a. 시스템 설정으로 들어가서 **오디오 컨트롤러**를 선택하고 설정을 **꺼짐**로 변경합니다(**Dell™ 기술 안내서 참조**).
 - b. 외장 오디오 장치를 사운드 카드의 커넥터에 연결합니다. 외장 오디오 장치를 마이크/헤드폰 또는 후면 패널의 입력 라인 커넥터에 연결하지 마십시오.
14. 네트워크 어댑터 카드를 설치했고 내장형 네트워크 어댑터를 끄려는 경우:
 - a. 시스템 설정으로 들어가서 **네트워크 컨트롤러**를 선택하고 설정을 **꺼짐**로 변경합니다(**Dell™ 기술 안내서 참조**).
 - b. 네트워크 어댑터 카드 커넥터에 네트워크 케이블을 연결합니다. 네트워크 케이블을 컴퓨터 후면 패널의 내장형 네트워크 커넥터에 연결하지 마십시오.

주의사항: 내장형 네트워크 어댑터 카드를 사용하지 않는 경우 AMT 기능이 작동하지 않습니다.

15. 카드 설명서의 지침에 따라 필요한 드라이버를 모두 설치합니다.

라이저 카드 케이지에서 PCI 카드 제거

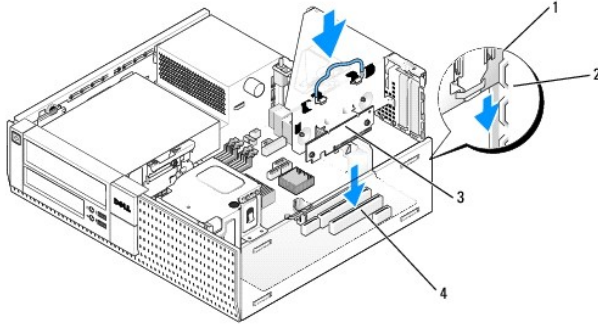
1. [컴퓨터 내부 작업을 수행하기 전에](#)의 절차를 따릅니다.
2. 라이저 카드 케이지 분리:
 - a. 후면 패널 구멍을 통해 카드에 연결된 케이블을 점검합니다. 케이블을 컴퓨터에서 분리했으면 라이저 카드 케이지에 닿지 않은 케이블을 모두 제거하십시오.
 - b. 핸들을 가볍게 당기면서 카드 케이지를 들어 올려 컴퓨터에서 꺼냅니다.



1	라이저 카드 케이지	2	핸들
---	------------	---	----

3. 탭을 눌러 카드 고정 래치를 들어 올립니다.
4. 필요하면 카드에 연결된 모든 케이블을 뽑습니다.
5. 카드의 상단 모서리를 잡고 커넥터에서 빼냅니다.
6. 카드를 영구적으로 제거하려는 경우 빈 카드 슬롯 구멍에 필러 브래킷을 설치합니다.

주: 컴퓨터의 FCC 준수를 유지하기 위해 빈 카드 슬롯 구멍에 필러 브래킷을 설치해야 합니다. 브래킷은 컴퓨터에 먼지와 오물이 들어오지 못하게 막아주고 컴퓨터를 식힐 수 있도록 공기 흐름을 유지합니다.
7. 카드 고정 래치를 내리고 제자리로 눌러 끼웁니다.
8. 라이저 카드 케이지 장착:
 - a. 라이저 카드 케이지 측면에 있는 탭과 컴퓨터 측면에 있는 슬롯을 나란히 맞추고 라이저 카드 케이지를 아래로 밀어 넣습니다.
 - b. 라이저 카드가 시스템 보드의 커넥터에 단단히 끼워졌는지 확인합니다.

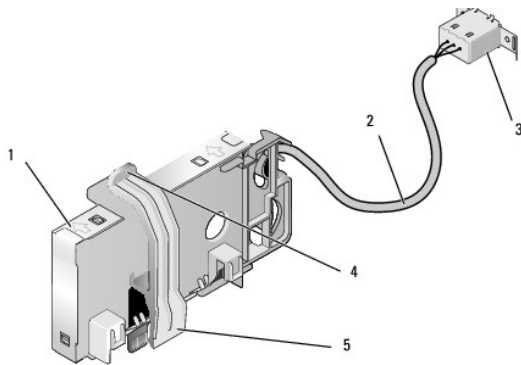


1	라이저 카드 케이지	2	슬롯
3	라이저 카드(2개)	4	시스템 보드 커버(2개)

9. [컴퓨터 내부 작업 이후](#)의 절차를 수행합니다.
10. 카드 드라이버를 제거합니다. 자세한 지침은 카드와 함께 제공된 설명서를 참조하십시오.
11. 사운드 카드를 분리한 경우:
 - a. 시스템 설정으로 들어가서 **오디오 컨트롤러**를 선택하고 설정을 **켜짐**으로 변경합니다(**Dell™ 기술 안내서** 참조).
 - b. 외장 오디오 장치를 컴퓨터 후면 패널의 오디오 커넥터에 연결합니다.
12. 네트워크 어댑터 카드를 분리한 경우:
 - a. 시스템 설정으로 들어가서 **네트워크 컨트롤러**를 선택하고 설정을 **켜짐**으로 변경합니다(**Dell™ 기술 안내서** 참조).
 - b. 네트워크 케이블을 컴퓨터 후면 패널의 내장형 네트워크 커넥터에 연결합니다.

내장 무선 카드 - 설치

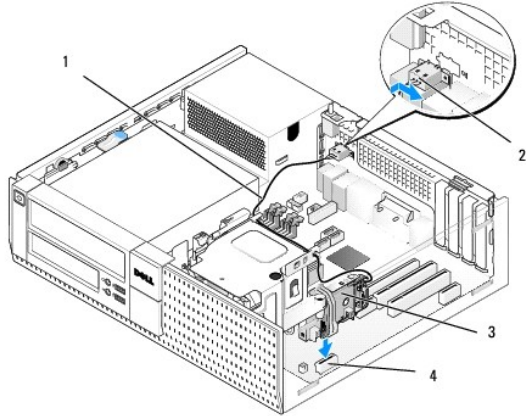
내장 무선 카드는 선택 사양 장치입니다.



1	무선 카드 어셈블리	2	무선 카드 케이블-안테나
3	Wi-Fi 외장 안테나 커넥터	4	카드 고정 걸쇠 분리 장치
5	카드 고정 걸쇠		

카드를 설치하려면 다음 단계를 수행하십시오.

1. [컴퓨터 내부 작업을 수행하기 전에](#)의 절차를 수행합니다.
2. 설치된 경우, 후면 패널에서 Wi-Fi 외장 안테나 커넥터 구멍을 덮고 있는 필러 플러그를 제거합니다.
3. 시스템 보드에서 무선 카드 커넥터를 찾습니다([시스템 보드 구성요소](#) 참조).
4. 카드의 케이블 에지가 새시 뒤쪽을 향하게 하여 무선 카드 커넥터를 시스템 보드 커넥터 바로 위에 놓습니다.



1	무선 카드 케이블	2	Wi-Fi 외장 안테나 커넥터
3	무선 카드 어셈블리	4	무선 카드 커넥터

5. 카드 고정 걸쇠가 새시 측면 금속 루프에 걸려서 카드가 제자리에 안전하게 고정될 때까지 무선 카드 커넥터를 시스템 보드 커넥터에 끼워 넣습니다.

주의사항: 새시를 통과해 무선 카드 케이블을 배선할 때 심하게 접하지 않도록 하십시오. 그러면 신호가 저하될 수 있습니다.

6. 방열판 어셈블리 상단의 케이블 가이드를 통과하고 전면 패널 배선의 케이블 번들을 따라가도록 무선 카드 케이블을 배선합니다. 늘어진 케이블은 전면 패널 뒤쪽의 방열판 어셈블리 쪽으로 보내서 안전하게 정리합니다.
7. 후면 패널에서 Wi-Fi 안테나 커넥터가 설치될 플러그를 제거합니다.
8. 후면 패널의 안테나 커넥터 구멍에 있는 무선 카드 케이블 엔드에 외장 안테나 커넥터를 넣어서 커넥터 보호판의 고정 탭이 구멍을 빠져 나가고 커넥터 보호판의 휘어진 엔드가 전원 공급 장치 반대쪽을 가리키도록 합니다.
9. 커넥터 사이드웨이를 후면 패널을 따라 밀어서 커넥터 보호판의 고정 탭이 후면 패널에 커넥터를 고정시키도록 합니다.
10. Wi-Fi 외장 안테나를 무선 카드 케이블 커넥터에 연결합니다.
11. 컴퓨터 덮개를 장착합니다.
12. 컴퓨터를 다시 시작합니다. 무선 네트워크를 지원하기 위해 필요한 대로 무선 장치 소프트웨어를 설정합니다.

내장 무선 카드 - 분리

내장 무선 카드를 분리하려면 다음 단계를 수행하십시오.

1. [컴퓨터 내부 작업을 수행하기 전에](#)의 절차를 따릅니다.
2. 컴퓨터 뒷면의 커넥터에서 Wi-Fi 외장 안테나를 뺍니다.
3. Wi-Fi 외장 안테나 커넥터를 후면 패널을 따라 전원 공급 장치쪽으로 밀어서 구멍에서 빠지도록 하여 안테나 커넥터를 새시에서 분리합니다.
4. 컴퓨터와 함께 제공된 플러그를 이용해 Wi-Fi 외장 안테나 커넥터 구멍을 막습니다.
5. 무선 카드 케이블을 배선 경로에서 제거합니다.
6. 무선 카드 어셈블리 양끝을 잡고 카드 고정 걸쇠 분리 장치를 아래로 누른 다음, 카드를 들어 올려서 시스템 보드 무선 카드 커넥터에서 빼냅니다. 무선 카드 어셈블리를 새시에서 분리합니다.
7. 컴퓨터에 제공된 플러그를 이용해 Wi-Fi 외장 안테나 커넥터 구멍을 막습니다. 사용 가능한 플러그가 없으면 Dell로 교체품을 요청하십시오.
8. 컴퓨터 덮개를 장착합니다.

보조 외장 직렬 포트 설치

슬롯 필러 브래킷에 장착된 직렬 커넥터를 사용하여 외장 직렬 포트를 추가하는 경우, 커넥터의 내장 케이블을 시스템 보드의 내장 직렬 포트 커넥터에 연결합니다([시스템 보드 구성요소 참조](#)).

[목차 페이지로 돌아가기](#)

[목차 페이지로 돌아가기](#)

Dell™ OptiPlex™ 960 미디 타워/데스크탑/소형 폼 팩터 서비스 설명서

● [새시 침입 스위치](#)

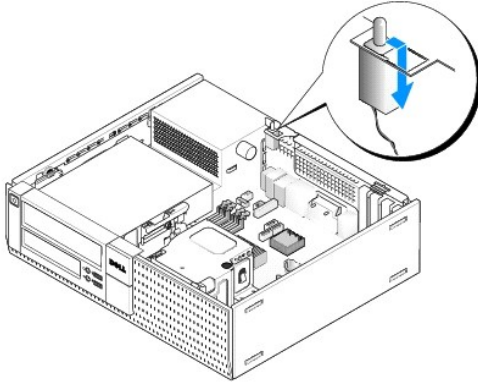
새시 침입 스위치

⚠ 주의: 컴퓨터 내부 작업을 시작하기 전에 컴퓨터와 함께 제공된 안전 정보를 읽어보십시오. 자세한 안전 모범 사례 정보는 Regulatory Compliance(규정 준수) 홈 페이지 www.dell.com/regulatory_compliance를 참조하십시오.

새시 침입 스위치 분리

1. [컴퓨터 내부 작업을 수행하기 전에](#)의 절차를 수행합니다.
2. 두 손가락으로 커넥터 한쪽의 분리 장치를 꼭 쥐고 케이블 커넥터가 빠질 때까지 당겨서 시스템 보드에서 새시 침입 스위치 케이블을 뽑습니다.
3. 금속 브래킷의 슬롯 밖으로 새시 침입 스위치를 밀어내고 브래킷의 정사각 구멍을 통해 아래로 눌러서 스위치와 접속 케이블을 컴퓨터에서 분리합니다.

📌 주: 스위치를 슬롯 밖으로 밀어낼 때 저항이 약간 느껴질 수도 있습니다.



새시 침입 스위치 장착

1. 금속 브래킷 아래에서 브래킷의 정사각 구멍으로 스위치를 가볍게 삽입한 다음, 새시 침입 스위치가 제자리에 안전하게 고정될 때까지 슬롯으로 밀어 넣습니다.
2. 시스템 보드에 케이블을 다시 연결합니다.
3. [컴퓨터 내부 작업 이후](#)의 절차를 수행합니다.

새시 침입 탐지기 재설정

1. 컴퓨터를 켜거나 다시 시작합니다.
2. DELL™ 로고가 나타나면 바로 <F2> 키를 누릅니다.

시간이 초과되어 운영 체제 로고가 나타나면 Microsoft® Windows® 바탕 화면이 표시될 때까지 기다린 다음, 컴퓨터를 켜다가 다시 시도합니다.

3. **설정** 메뉴에서 **보안**, **새시 침입**을 차례로 선택합니다. **탭**, **화살표**, **스페이스바** 키를 사용하여 원하는 옵션을 선택합니다. 설정 변경을 마치고 **적용** 단추로 이동하여 **Enter**를 누릅니다.

📌 주: 기본 설정은 **자동**입니다.

4. BIOS 설정을 저장하고 시스템 설정을 마칩니다.

[목차 페이지로 돌아가기](#)

데스크탑 컴퓨터 덮개

데스크탑 컴퓨터 덮개 분리

⚠ 주의: 이 절의 절차를 수행하기 전에 컴퓨터와 함께 제공된 안전 정보를 숙지하십시오. 자세한 모범적 안전 사례 정보에 대해서는 규정 준수 홈페이지 (www.dell.com/regulatory_compliance)를 참조하십시오.

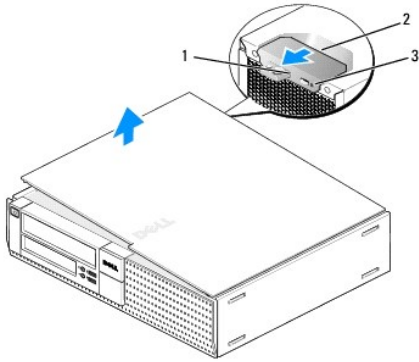
⚠ 주의: 전기 충격을 방지하기 위해 컴퓨터 덮개를 분리하기 전에 항상 전원 콘센트에서 컴퓨터 플러그를 빼십시오.

1. [컴퓨터 내부 작업을 수행하기 전에](#)의 절차를 수행합니다.
2. 보안 케이블 또는 자물쇠가 접속된(자물쇠 고리를 통해) 경우 뺍니다.

🔧 주: 작업하기 편리하도록 새시 내부 작업을 수행하기 전에 컴퓨터를 옆으로 눕힙니다.

3. 덮개 분리 래치를 찾은 다음, 덮개 엔드를 래치 근처로 들어 올리면서 래치를 뒤로 밀어줍니다.
4. 약간 들어 올린 래치 근처에 덮개 엔드가 있는 상태에서 새시의 래치 끝을 향해 덮개를 밀어서 덮개의 반대쪽 엔드 탭이 새시의 슬롯 밖으로 빼냅니다.

⚠ 주의: 정상 작동 중에 그래픽 카드 방열판이 매우 뜨거워질 수 있습니다. 그래픽 카드 방열판을 만지기 전에 충분히 냉각시킵니다.




1	자물쇠 고리	2	덮개 분리 래치
3	보안 케이블 슬롯		

데스크탑 컴퓨터 덮개 장착

⚠ 주의: 이 절의 절차를 수행하기 전에 컴퓨터와 함께 제공된 안전 정보를 숙지하십시오. 자세한 모범적 안전 사례 정보에 대해서는 규정 준수 홈페이지 (www.dell.com/regulatory_compliance)를 참조하십시오.

1. 모든 케이블이 연결되어 있는지 확인하고 케이블을 꺾어 놓습니다.
전원 케이블이 드라이브 밑에 깔리지 않도록 사용자쪽으로 가볍게 당깁니다.
2. 컴퓨터 내부에 공구나 여분의 부품이 남아 있는지 확인합니다.
3. 덮개를 장착하려면:

- a. 컴퓨터 밑면 모서리를 따라 있는 힌지와 덮개 밑면을 나란히 맞춥니다.
- b. 힌지 탭을 지렛대로 이용하여 덮개를 아래쪽으로 돌리면서 눌러서 닫습니다.
- c. 덮개 분리 래치를 위로 당겨 덮개를 제자리에 고정하고 덮개가 제대로 고정되면 래치를 놓습니다.
- d. 컴퓨터를 이동하기 전에 덮개가 제대로 장착되었는지 확인하십시오.


 **주의사항:** 네트워크 케이블을 연결하려면 먼저 케이블을 네트워크 벽면 잭에 꽂은 다음 컴퓨터에 꽂습니다.

4. 컴퓨터 받침대를 부착합니다(해당될 경우). 자세한 지침은 받침대와 함께 제공된 설명서를 참조하십시오.
5. 컴퓨터와 장치를 전원 콘센트에 연결하고 전원을 켭니다.

새시 침입 탐지기(일부 컴퓨터에서는 선택 사양)가 설치되어 사용되는 경우, 덮개를 벗겼다가 재장착한 후에 컴퓨터를 다시 시작할 때 다음 메시지가 화면에 표시됩니다.

경고! 덮개를 벗겼었습니다.

6. **새시 침입을 켜짐** 또는 **자동**로 변경하여 새시 침입 탐지기를 재설정하십시오. 다음을 참조하십시오.
 - 1 미니 타워 — [새시 침입 탐지기 재설정](#)
 - 1 데스크탑 — [새시 침입 탐지기 재설정](#)
 - 1 소형 폼 팩터 — [새시 침입 탐지기 재설정](#)

 **주:** 다른 사람이 관리자 암호를 지정해 놓은 경우, 네트워크 관리자에게 새시 침입 탐지기 재설정에 대한 정보를 문의하십시오.

[목차 페이지로 돌아가기](#)

Dell™ OptiPlex™ 960 미터 타워/데스크탑/소형 폼 팩터 서비스 설명서

프로세서

프로세서

⚠ 주의: 컴퓨터 내부 작업을 시작하기 전에 컴퓨터와 함께 제공된 안전 정보를 읽어보십시오. 자세한 안전 모범 사례 정보는 Regulatory Compliance(규정 준수) 홈 페이지 www.dell.com/regulatory_compliance를 참조하십시오.

➡ 주의사항: 정전기로 인한 컴퓨터 구성 부품의 손상을 방지하기 위해 컴퓨터의 내부 부품을 만지기 전에 인체에서 정전기를 제거합니다. 컴퓨터 새시에서 도색되지 않은 금속 표면을 만져서 인체의 정전기를 제거할 수 있습니다.

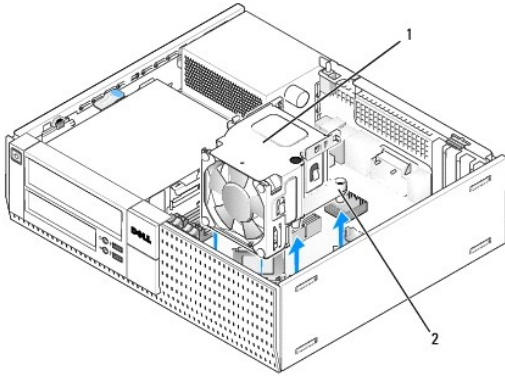
방열판 어셈블리 분리

방열판 어셈블리는 방열판과 팬, 슈라우드 어셈블리로 구성됩니다.

1. [컴퓨터 내부 작업을 수행하기 전에](#)의 절차를 수행합니다.
2. 시스템 보드에서 팬 케이블을 분리합니다([시스템 보드 구성요소](#) 참조).
3. 케이블이 팬 슈라우드 뒤쪽 케이블 가이드를 지나가는 경우 가이드에서 케이블을 분리합니다.
4. 조임 나사 4개를 느슨하게 풉니다. 나사는 방열판 어셈블리 모서리에 하나씩 있습니다.

⚠ 주의: 정상 작동 중 방열판 어셈블리 온도가 매우 높을 수 있습니다. 방열판을 충분히 냉각시킨 후 작업하십시오.

5. 방열판 어셈블리를 들어 올려 컴퓨터에서 꺼냅니다. 냉각제가 오염되지 않도록 방열판 어셈블리를 거꾸로 놓습니다.

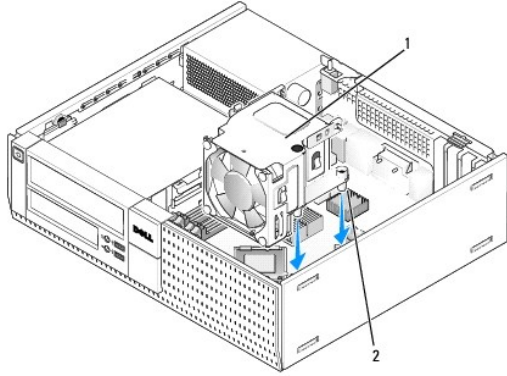


1	방열판 어셈블리	2	조임 나사 하우징(4개)
---	----------	---	---------------

방열판 어셈블리 장착

1. 방열판 어셈블리를 컴퓨터 쪽으로 내립니다. 이때 조임 나사를 시스템 보드의 리테이너 나사 구멍에 맞춰야 합니다. 팬 케이블이 방열판 어셈블리의 오른쪽으로 배선되었는지 확인합니다.
2. 조임 나사 4개를 조여서 방열판 어셈블리를 고정합니다.
3. 팬 케이블을 시스템 보드의 커넥터에 연결합니다([시스템 보드 구성요소](#) 참조).

➡ 주의사항: 방열판 어셈블리가 제자리에 고정되었는지 확인합니다.



1	방열판 어셈블리	2	조임 나사 하우징 (4개)
---	----------	---	----------------

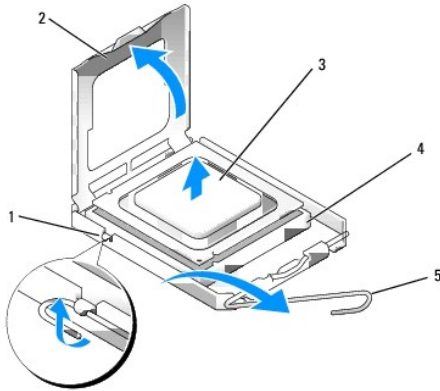
4. 이전에 케이블이 방열판 어셈블리 뒤쪽 케이블 가이드를 지나간 경우 가이드를 통과하도록 다시 배선합니다.

프로세서 분리

1. [컴퓨터 내부 작업을 수행하기 전에](#)의 절차를 수행합니다.
2. 방열판 어셈블리를 분리합니다 ([팬 및 슈라우드 어셈블리 분리 및 장착](#) 참조).

➡ **주의사항:** 새 프로세서에 다른 방열판이 필요한 경우를 제외하고 프로세서를 교체할 때 원래 방열판 어셈블리를 다시 사용합니다.

3. 소켓의 가운데 덮개 래치 아래에서 분리 레버를 밀어서 프로세서 덮개를 엽니다. 그런 다음, 레버를 다시 당겨서 프로세서를 분리합니다.



1	중앙 덮개 래치	4	소켓
2	프로세서 덮개	5	분리 레버
3	프로세서		

➡ **주의사항:** 프로세서를 장착할 때 소켓 내부에 있는 핀을 만지거나 소켓의 핀에 물건이 떨어지지 않도록 합니다.

4. 소켓에서 프로세서를 조심스럽게 분리합니다.

소켓이 새 프로세서에 맞도록 분리 레버를 분리 위치에 그대로 둡니다.

프로세서 설치

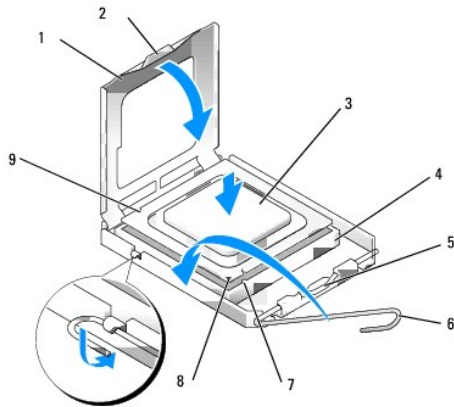
➡ **주의사항:** 컴퓨터 후면의 도색되지 않은 금속 표면을 만져 인체의 정전기를 제거합니다.

➡ **주의사항:** 프로세서를 장착할 때 소켓 내부에 있는 핀을 만지거나 소켓의 핀에 물건이 떨어지지 않도록 합니다.

1. [컴퓨터 내부 작업을 수행하기 전에](#)의 절차를 수행합니다.
2. 새 프로세서의 아래쪽을 만지지 않도록 조심하면서 포장을 뜹니다.

➡ **주의사항:** 컴퓨터 전원을 켤 때 프로세서와 컴퓨터의 영구적인 손상을 방지하려면 프로세서를 소켓에 정확히 꽂아야 합니다.

3. 소켓의 분리 레버가 완전히 당겨지지 않았으면 끝으로 이동합니다.
4. 프로세서에 있는 전면 및 후면 정렬 노치를 소켓의 전면 및 후면 정렬 노치에 맞춥니다.
5. 프로세서의 핀 1 모서리를 소켓에 맞춥니다.



1	프로세서 덮개	2	램
3	프로세서	4	프로세서 소켓
5	중앙 덮개 래치	6	분리 레버
7	전면 정렬 노치	8	소켓 및 프로세서 핀 1 표시기
9	후면 정렬 노치		

➡ **주의사항:** 손상을 방지하려면 프로세서와 소켓을 정확히 맞추고 프로세서를 설치할 때 힘을 지나치게 주지 마십시오.

6. 프로세서를 소켓에 살짝 끼우고 프로세서가 올바르게 배치되었는지 확인합니다.
7. 프로세서가 소켓에 완전히 장착되면 프로세서 덮개를 닫습니다.
프로세서 덮개의 램이 소켓의 중앙 덮개 래치 아래에 놓였는지 확인합니다.
8. 소켓 분리 레버를 소켓 쪽으로 다시 돌리고 제자리에 끼워 프로세서를 고정합니다.
9. 방열판 밑면에서 냉각제를 닦아냅니다.

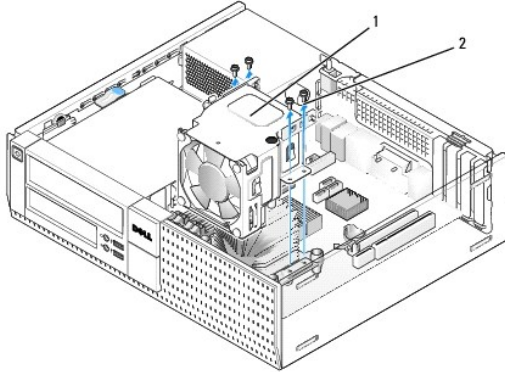
➡ **주의사항:** 냉각제를 새로 바릅니다. 새 냉각제는 프로세서의 최적 작동에 필수 사항인 열 용합을 적절히 유지하는 데 아주 중요합니다.

10. 프로세서 상단에 새 냉각제를 고르게 바릅니다.
11. 방열판 어셈블리를 장착합니다 ([방열판 어셈블리 장착](#) 참조).
12. [컴퓨터 내부 작업 이후](#)의 절차를 수행합니다.

팬 및 슈라우드 어셈블리 분리 및 장착

팬 및 슈라우드 어셈블리는 방열판을 분리하지 않고도 분리하고 재장착할 수 있습니다.

1. [컴퓨터 내부 작업을 수행하기 전에](#)의 절차를 수행합니다.
2. 시스템 보드에서 팬 케이블을 분리합니다([시스템 보드 구성요소](#) 참조).
3. 팬 및 슈라우드 어셈블리를 방열판에 고정하고 있는 검은색 나사 4개의 뺏니다.
4. 팬 및 슈라우드 어셈블리를 들어 올려 채시에서 꺼냅니다.



1	팬 및 슈라우드 어셈블리	2	팬 슈라우드 나사(4개)
---	---------------	---	---------------

5. 새 팬 및 슈라우드 어셈블리를 방열판에 놓습니다. 이때 슈라우드의 나사 구멍을 방열판의 구멍에 맞춰야 합니다.
6. 앞에서 제거한 검은색 나사 4개로 슈라우드를 방열판에 고정시킵니다.
7. 팬 케이블을 시스템 보드의 커넥터에 연결합니다([시스템 보드 구성요소](#) 참조).
8. [컴퓨터 내부 작업 이후](#)의 절차를 수행합니다.

[목차 페이지로 돌아가기](#)

[목록 페이지로 돌아가기](#)

Dell™ OptiPlex™ 960 미터 타워/데스크탑/소형 폼 팩터 서비스 설명서

● [드라이브](#)

드라이브

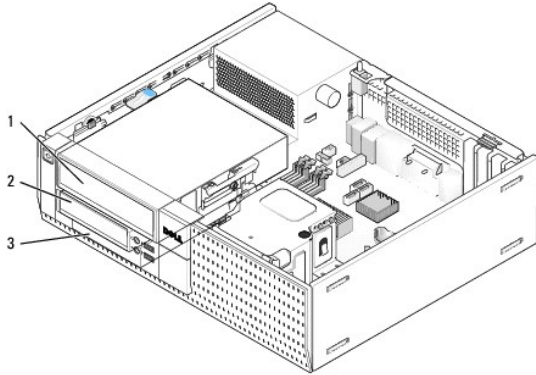
주: 시스템의 하드웨어나 RAID 구성에 영향을 미치는 장치를 제거하거나 추가하는 경우 BIOS 설정을 변경해야 할 수도 있습니다. 자세한 내용은 **Dell™ 기술 안내서**를 참조하십시오.

현재 컴퓨터는 다음을 지원합니다.

- 1 하드 드라이브 베이의 3.5" SATA(직렬 ATA) 하드 드라이브 1개 또는 2.5" SATA 하드 드라이브 최대 2개
- 1 2.5" 드라이브 베이의 추가 3.5" SATA 하드 드라이브, 플로피 드라이브 또는 매체 카드 판독기 1개
- 1 SATA 광 드라이브 1개
- 1 eSATA 드라이브 1개(외장형)

주: 컴퓨터의 드라이브 베이와 컨트롤러 개수가 한정되어 있어 모든 장치를 한꺼번에 연결할 수는 없습니다.

주: 광 드라이브나 3.5" 장치(플로피 드라이브 또는 매체 카드 판독기)를 설치하지 않고 컴퓨터를 작동하려는 경우, 드라이브 위치에 적절한 드라이브 베이 인서트를 설치해야 합니다. 드라이브 베이 인서트가 필요하면 Dell로 문의하십시오.



1	광 드라이브	2	선택 사양 플로피 드라이브, 매체 카드 판독기 또는 보조 3.5" 하드 드라이브
3	하드 드라이브		

SATA 장치의 일반 설치 지침

시스템 보드의 SATA 커넥터는 SATA0, SATA1, SATA2로 표시되어 있습니다.

하드 드라이브는 번호가 낮은 SATA 커넥터에 연결하고, 나머지 SATA 장치(광 드라이브 등)는 하드 드라이브가 연결된 것보다 번호가 높은 나머지 SATA 커넥터에 연결해야 합니다. 예를 들어 SATA 하드 드라이브 2개와 SATA 광 드라이브 1개가 있는 경우, 하드 드라이브 2개는 SATA0와 SATA1 커넥터에 각각 연결하고, SATA 광 드라이브는 SATA2 커넥터에 연결합니다. ([시스템 보드 구성요소](#)를 참조하여 시스템 보드에서 SATA 커넥터 위치를 찾습니다.)

드라이브 케이블 연결

드라이브를 설치할 때 DC 전원 케이블 1개와 데이터 인터페이스 케이블 1개를 드라이브 뒷면에 연결합니다.

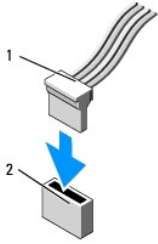
데이터 인터페이스 커넥터





1	데이터 인터페이스 케이블 커넥터	2	데이터 인터페이스 케이블 커넥터
---	-------------------	---	-------------------

전원 케이블 커넥터

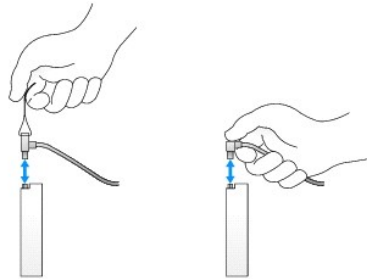


1	전원 케이블	2	전원 입력 커넥터
---	--------	---	-----------

드라이브 케이블 연결 및 분리

당김 탭을 사용하여 케이블을 분리할 때 유색 당김 탭을 잡고 커넥터가 빠질 때까지 당겨줍니다.

당김 탭 없이 케이블을 연결하고 분리할 때는 케이블 양끝의 검은색 커넥터를 잡습니다.



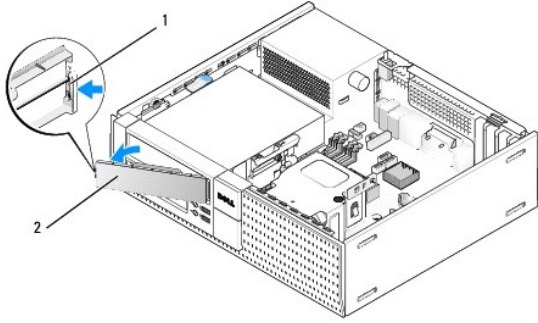
드라이브 베이 인서트

컴퓨터에 어께 나사가 달린 플라스틱 인서트와 금속 인서트가 함께 제공됩니다.

드라이브 베이 인서트 분리

새 드라이브를 설치하는 경우.

1. [컴퓨터 내부 작업을 수행하기 전에](#)의 절차를 수행합니다.
2. 베젤 내부의 인서트 고정 탭을 눌러서 드라이브 베이 인서트가 빠져나오게 합니다. 베젤 전면에서 드라이브 인서트 베이를 분리합니다.



1	고정 탭	2	드라이브 베이 인서트
---	------	---	-------------

드라이브 베이 인서트 장착

드라이브를 분리하고 인서트를 재장착해야 하는 경우.

1. 베젤 앞쪽에서 드라이브 베이 구멍 위에 플라스틱 인서트를 넣고 드라이브 베이 구멍 오른쪽에 있는 슬롯에 인서트 오른쪽 모서리의 탭을 끼웁니다.
2. 인서트가 제자리에 고정될 때까지 인서트 왼쪽을 구멍으로 돌려 넣습니다.
3. [컴퓨터 내부 작업 이후](#)의 절차를 수행합니다.

광 드라이브

⚠ 주의: 이 절의 절차를 수행하기 전에 컴퓨터와 함께 제공된 안전 정보를 숙지하십시오. 자세한 안전 모범 사례 정보는 Regulatory Compliance(규정 준수) 홈페이지 www.dell.com/regulatory_compliance를 참조하십시오.

⚠ 주의: 전기 충격을 방지하기 위해 컴퓨터 덮개를 분리하기 전에 항상 전원 콘센트에서 컴퓨터 플러그를 빼십시오.

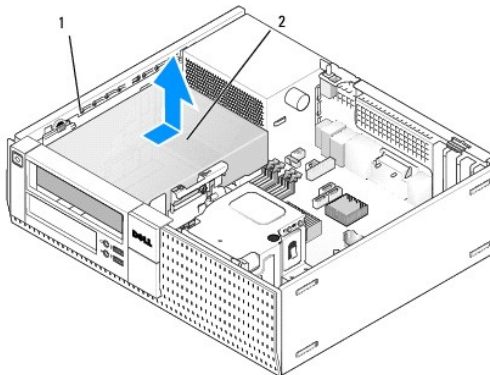
🔍 주: 광 드라이브나 3.5" 장치(플로피 드라이브 또는 매체 카드 판독기)를 설치하지 않고 컴퓨터를 작동하려는 경우, 드라이브 위치에 적절한 드라이브 베이 인서트를 설치해야 합니다. 드라이브 베이 인서트가 필요한 Dell로 문의하십시오. [드라이브 베이 인서트 분리](#)를 참조하십시오.

광 드라이브 분리

1. [컴퓨터 내부 작업을 수행하기 전에](#)의 절차를 수행합니다.

⚠ 주의사항: 컴퓨터에서 드라이브를 꺼낼 때 드라이브 케이블을 잡아 당겨서 빼지 마십시오. 그러면 케이블과 케이블 커넥터가 손상될 수 있습니다.

2. 드라이브 분리 래치를 위로 들고 드라이브를 컴퓨터 뒤쪽으로 밀어줍니다. 그런 다음, 들어 올려 컴퓨터 밖으로 꺼냅니다.



1	드라이브 분리 래치	2	광 드라이브
---	------------	---	--------

3. 드라이브 뒤쪽에서 전원 케이블 및 데이터 케이블을 뽑니다.
4. 이번에 광 드라이브를 장착하지 않으려면 광 드라이브 베이 인서트를 설치합니다([드라이브 베이 인서트 장착 참조](#)).

주: 드라이브 베이 인서트가 필요하면 Dell로 문의하십시오.

광 드라이브 설치

1. 드라이브의 포장을 풀고 설치 준비를 합니다.

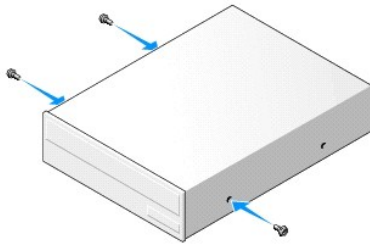
드라이브와 함께 제공된 설명서를 참조하여 드라이브가 컴퓨터에 맞게 구성되었는지 확인하십시오.

2. 새 드라이브를 설치하는 경우:

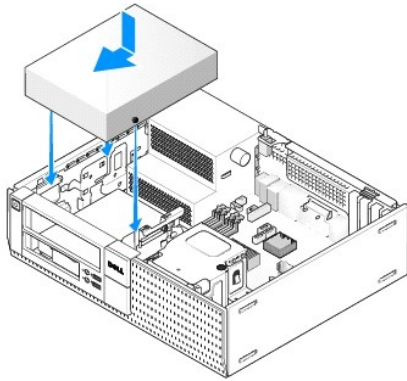
- a. 필요하면 드라이브 베이 인서트를 베젤에서 분리합니다([드라이브 베이 인서트 분리 참조](#)).
- b. 드라이브 베이 인서트에서 어깨 나사 3개를 빼서 새 드라이브 옆면에 끼웁니다.
- c. 드라이브를 드라이브 베이 쪽으로 내려고 딸깍 소리가 나면서 제자리에 고정될 때까지 밀어줍니다.

3. 기존 드라이브를 교체하는 경우:

- a. 기존 드라이브를 [광 드라이브 분리](#)의 절차에 따라 분리합니다.
- b. 기존 드라이브에서 어깨 나사 3개를 뽑니다.
- c. 어깨 나사 3개를 새 드라이브 측면에 끼우고 조여줍니다.



4. 전원 및 데이터 케이블을 드라이브에 연결합니다.
5. 드라이브를 드라이브 베이 쪽으로 내려고 딸깍 소리가 나면서 제자리에 고정될 때까지 밀어줍니다.



6. 모든 케이블 연결을 점검하고 팬 및 냉각 환풍구의 공기 흐름이 원활하게 유지되도록 케이블을 접습니다.
7. [컴퓨터 내부 작업 이후](#)의 절차를 수행합니다.
8. 드라이브에서 해당 드라이브 옵션(0 또는 1)을 설정하여 구성 정보를 업데이트합니다. 자세한 내용은 **Dell™ 기술 안내서**를 참조하십시오.
9. Dell Diagnostics를 실행하여 컴퓨터가 제대로 작동하는지 확인합니다([Dell™ 기술 안내서 참조](#)).

플로피 드라이브

⚠ 주의: 이 절의 절차를 수행하기 전에 컴퓨터와 함께 제공된 안전 정보를 숙지하십시오. 자세한 안전 모범 사례 정보는 Regulatory Compliance(규정 준수) 홈페이지 www.dell.com/regulatory_compliance를 참조하십시오.

⚠ 주의: 전기 충격을 방지하기 위해 컴퓨터 덮개를 분리하기 전에 항상 전원 콘센트에서 컴퓨터 플러그를 빼십시오.

🔍 주: 광 드라이브나 3.5" 장치(플로피 드라이브)를 설치하지 않고 컴퓨터를 작동하려는 경우, 드라이브 위치에 적절한 드라이브 베이 인서트를 설치해야 합니다. 드라이브 베이 인서트나 필요한 Dell로 문의하십시오.

플로피 드라이브 분리

1. 플로피 드라이브를 제거하고 다시 장착하지 않으려는 경우:
 - a. 컴퓨터를 부팅하고 시스템 **설치** 시작 프롬프트에서 **F2**를 누릅니다(**Dell™ 기술 안내서** 참조).
 - b. **설정** 메뉴에서 **드라이브 디스켓 드라이브**를 차례로 선택합니다.
 - c. 플로피 드라이브에 대해 **비활성화** 옵션을 선택합니다.
 - d. **적용**과 **종료**를 차례로 클릭합니다.
 - e. 컴퓨터를 다시 부팅했다가 전원을 끕니다.

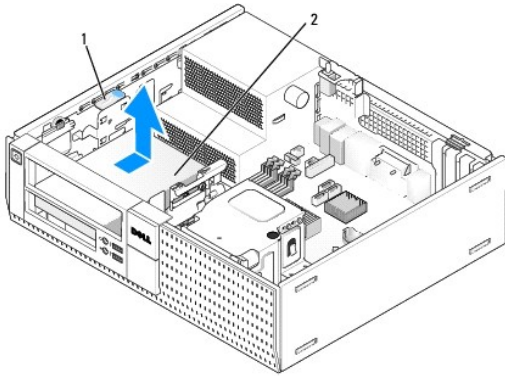
2. [컴퓨터 내부 작업을 수행하기 전에](#)의 절차를 수행합니다.

🔍 주: 이후 단계에서는 광 드라이브를 완전히 분리할 필요가 없으므로 광 드라이브를 연결하는 케이블을 뺄 필요가 없습니다.

3. 베이에서 광 드라이브를 분리하고(장착된 경우) 주의해서 따로 보관합니다([광 드라이브 분리](#) 참조).

🚫 주의사항: 컴퓨터에서 드라이브를 꺼낼 때 드라이브 케이블을 잡아 당겨서 빼지 마십시오. 그러면 케이블과 케이블 커넥터가 손상될 수 있습니다.

4. 드라이브 분리 래치를 위로 당기고 플로피 드라이브를 컴퓨터 뒤쪽으로 밀어냅니다. 컴퓨터에서 드라이브를 꺼냅니다.



1	드라이브 분리 래치	2	플로피 드라이브
---	------------	---	----------

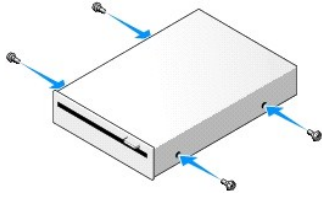
5. 플로피 드라이브 뒷면에서 전원 케이블과 데이터 케이블을 분리합니다.
6. 이번엔 플로피 드라이브나 매체 카드 판독기를 장착하지 않으려면 플로피 드라이브 베이 인서트를 설치합니다([드라이브 베이 인서트 장착](#) 참조). 드라이브 베이 인서트가 필요하면 Dell로 문의하십시오.

플로피 드라이브 설치

1. 새 플로피 드라이브를 설치하는 경우:
 - a. 드라이브 베이 인서트를 제거합니다([드라이브 베이 인서트 분리](#) 참조).
 - b. 드라이브 베이 인서트에서 어깨 나사 4개를 뺍니다.
2. 기존 플로피 드라이브를 교체하는 경우:

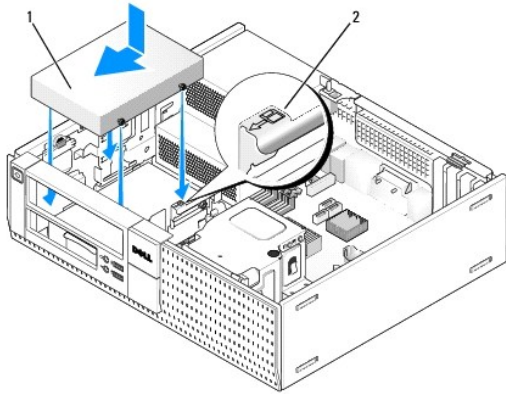
기존 드라이브나 매체 카드 판독기에서 어께 나사 4개를 뺍니다.

- 어께 나사 4개를 새 플로피 드라이브 옆면에 끼우고 조여줍니다.



- 플로피 드라이브에 전원 케이블과 데이터 케이블을 연결합니다. 케이블 반대쪽 엔드가 시스템 보드의 DSKT2 커넥터에 연결되는지 확인합니다([시스템 보드 구성요소](#) 참조).

- 어께 나사를 나사 가이드에 맞추고 딸깍 소리가 나면서 제자리에 고정될 때까지 드라이브를 베이에 밀어 넣습니다.



1	전원 케이블	2	슬롯 확인 번호
---	--------	---	----------

- 방열판 어셈블리 뒷면의 파란색 케이블 클램프를 통해 플로피 드라이브 데이터 케이블을 배선합니다.

- 광 드라이브를 장착합니다([광 드라이브](#) 참조).

- 모든 케이블 연결을 점검하고 팬 및 냉각 환풍구의 공기 흐름이 원활하게 유지되도록 케이블을 접습니다.

- [컴퓨터 내부 작업 이후](#)의 절차를 수행합니다.

- 컴퓨터 시스템에 플로피 드라이브를 추가하려는 경우:

- 컴퓨터를 부팅하고 시스템 **설정** 시작 프롬프트에서 **F2**를 누릅니다([Dell™ 기술 안내서](#) 참조).
- 설정** 메뉴에서 **드라이브**, **디스켓 드라이브**를 차례로 선택합니다.
- 플로피 드라이브에 대해 **활성화** 옵션을 선택합니다.
- 적용**과 **종료**를 차례로 클릭합니다.
- 컴퓨터를 다시 부팅합니다.

- Dell Diagnostics를 실행하여 컴퓨터가 제대로 작동하는지 확인합니다([Dell™ 기술 안내서](#) 참조).

매체 카드 판독기


주의: 이 절의 절차를 수행하기 전에 컴퓨터와 함께 제공된 안전 정보를 숙지하십시오. 자세한 안전 모범 사례 정보는 Regulatory Compliance(규정 준수) 홈페이지 www.dell.com/regulatory_compliance를 참조하십시오.

주의: 전기 충격을 방지하기 위해 컴퓨터 덮개를 분리하기 전에 항상 전원 콘센트에서 컴퓨터 플러그를 빼십시오.


주: 광 드라이브나 3.5" 장치를 설치하지 않고 컴퓨터를 작동하려는 경우, 드라이브 위치에 적절한 드라이브 베이 인서트를 설치해야 합니다. 드라이브 베이 인서트가 필요한 Dell로 문의하십시오.

매체 카드 판독기 분리

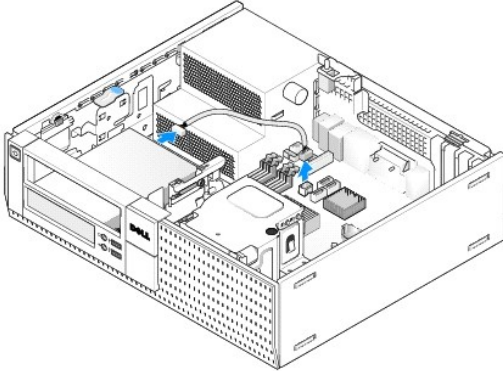
1. 컴퓨터 내부 작업을 수행하기 전에의 절차를 수행합니다.

 주: 이후 단계에서는 광 드라이브를 완전히 분리할 필요가 없으므로 광 드라이브를 연결하는 케이블을 뺄 필요가 없습니다.

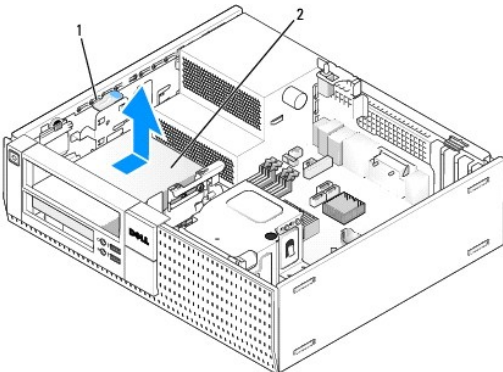
2. 베이에서 광 드라이브를 분리하고(장착된 경우) 주의해서 따로 보관합니다([광 드라이브 분리](#) 참조).

 주의사항: 컴퓨터에서 드라이브를 꺼낼 때 드라이브 케이블을 잡아 당겨서 빼지 마십시오. 그러면 케이블과 케이블 커넥터가 손상될 수 있습니다.

3. 전원 및 데이터 케이블을 매체 카드 판독기 뒷면과 시스템 보드에서 분리합니다.



4. 드라이브 분리 래치를 들어 올리고 매체 카드 판독기를 컴퓨터 뒤쪽으로 밀어줍니다. 그런 다음, 들어서 새시 밖으로 꺼냅니다.



1	드라이브 분리 래치	2	매체 카드 판독기
---	------------	---	-----------

5. 이번엔 매체 카드 판독기를 장착하지 않으려면 3.5" 드라이브 베이 인서트를 설치합니다([드라이브 베이 인서트 장착](#) 참조). 드라이브 베이 인서트가 필요하면 Dell로 문의하십시오.

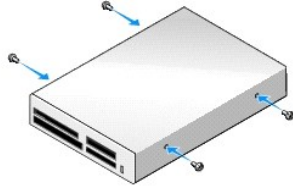
매체 카드 판독기 설치

1. 새 드라이브 또는 매체 카드 판독기를 설치하는 경우:
 - a. 드라이브 베이 인서트를 제거합니다([드라이브 베이 인서트 분리](#) 참조).
 - b. 드라이브 베이 인서트에서 어깨 나사 4개를 뺍니다.
 - c. 드라이브 베이에 설치된 3.5" 드라이브 베이 인서트를 당겨서 뺍니다.

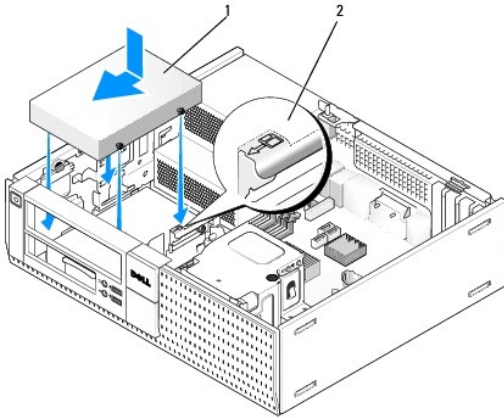
2. 기존 매체 카드 판독기를 교체하는 경우:

기존 드라이브나 매체 카드 판독기에서 어깨 나사 4개를 뺍니다.

3. 어께 나사를 4개를 새 매체 카드 판독기의 옆면에 끼우고 조여줍니다.

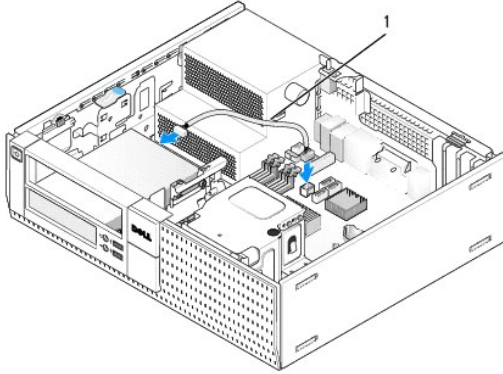


4. 어께 나사를 마운트 랙의 나사 가이드에 맞추고 딸깍 소리가 나면서 제자리에 고정될 때까지 매체 카드 판독기를 밀어 넣습니다.



1	매체 카드 판독기	2	슬롯 확인 번호
---	-----------	---	----------

5. 전원 및 데이터 케이블을 매체 카드 판독기와 시스템 보드 커넥터에 연결합니다.



1	전원 및 데이터 케이블
---	--------------

6. 광 드라이브를 장착합니다([광 드라이브](#) 참조).

7. 모든 케이블 연결을 점검하고 팬 및 냉각 환풍구의 공기 흐름이 원활하게 유지되도록 케이블을 접습니다.

8. [컴퓨터 내부 작업 이후](#)의 절차를 수행합니다.

9. Dell Diagnostics를 실행하여 컴퓨터가 제대로 작동하는지 확인합니다([Dell™ 기술 안내서](#) 참조).

하드 드라이브

OptiPlex 960 데스크탑 새시는 3.5" 하드 드라이브나 2.5" 하드 드라이브를 하나 또는 두 개 지원합니다. 설치된 하드 드라이브가 한 개인 경우 3.5" 또는 2.5" 하드 드라이브입니다. 보조 하드 드라이브를 설치할 때, 새시에 있는 드라이브와 동일한 유형(3.5" 또는 2.5")을 설치해야 합니다.

⚠ 주의: 이 절의 절차를 수행하기 전에 컴퓨터와 함께 제공된 안전 정보를 숙지하십시오. 자세한 안전 모범 사례 정보는 Regulatory Compliance(규정 준수) 홈페이지 www.dell.com/regulatory_compliance를 참조하십시오.

⚠ 주의: 전기 충격을 방지하기 위해 컴퓨터 덮개를 분리하기 전에 항상 전원 콘센트에서 컴퓨터 플러그를 뽑으십시오.

➡ 주의사항: 2.5" 하드 드라이브를 다룰 때 드라이브 레이블을 누르지 마십시오. 그러면 드라이브가 심하게 손상될 수 있습니다.

➡ 주의사항: 드라이브의 손상을 방지하기 위해 딱딱한 표면에 드라이브를 올려놓지 말고, 기포 패드와 같이 폭신한 표면 위에 드라이브를 놓으십시오.

🔍 주: 시스템 RAID 구성에 영향을 미치는 장치를 제거하거나 추가하는 경우 BIOS 설정을 변경해야 할 수도 있습니다. 자세한 내용은 **Dell™ 기술 안내서**를 참조하십시오.

기본 하드 드라이브 분리

1. 보관할 데이터가 들어 있는 하드 드라이브를 분리하려는 경우, 작업을 시작하기 전에 파일을 백업하십시오.

2. [컴퓨터 내부 작업을 수행하기 전에](#)의 절차를 수행합니다.

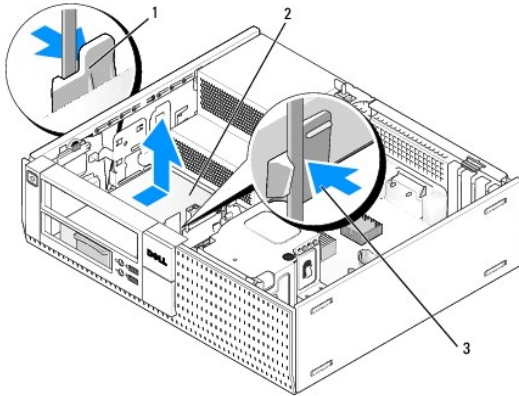
🔍 주: 이후 단계에서는 광학 드라이브 및 플로피 드라이브를 완전히 제거할 필요가 없으므로 두 드라이브를 연결하는 케이블을 뿔 필요가 없습니다.

3. 광 드라이브를 분리합니다([광 드라이브 분리](#) 참조).

4. 플로피 드라이브/매체 카드 판독기 베이에 장치가 설치되어 있는 경우 장치를 분리합니다([플로피 드라이브 분리](#) 또는 [매체 카드 판독기 분리](#) 참조).

5. 드라이브 베이 캐디 양끝에서 고정 클립을 누르고 캐디를 컴퓨터 뒤쪽으로 밀어줍니다.

➡ 주의사항: 컴퓨터에서 드라이브를 꺼낼 때 드라이브 케이블을 잡아 당겨서 빼지 마십시오. 그러면 케이블과 케이블 커넥터가 손상될 수 있습니다.

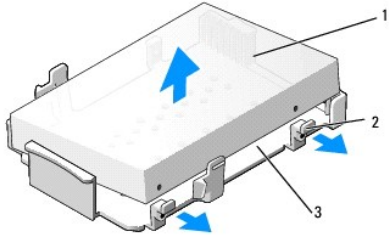


1	고정 클립(2개)	2	하드 드라이브
3	하드 드라이브 베이 캐디		

6. 드라이브 베이 캐디를 들어서 컴퓨터 밖으로 꺼내고 전원 및 데이터 케이블을 드라이브에서 분리하십시오.

7. 주 하드 드라이브가 3.5 인치 하드 드라이브인 경우, 드라이브 베이 캐디에서 드라이브를 분리하십시오.

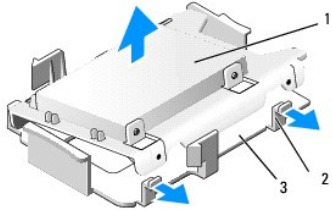
- 하드 드라이브를 캐디에 고정시키고 있는 네 개의 나사를 제거합니다.
- 캐디 측면의 분리 탭을 하드 드라이브 바깥쪽으로 가볍게 구부립니다.
- 하드 드라이브를 캐디에서 빼냅니다.



1	하드 드라이브	2	분리 램(2개)
3	드라이브 베이 캐디		

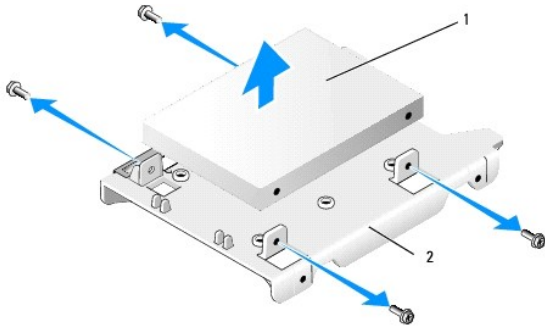
8. 기본 하드 드라이브가 2.5" 하드 드라이브인 경우, 드라이브 베이 캐디의 2.5" 하드 드라이브 캐디 상단(평평한 면)에 장착됩니다. 기본 드라이브를 분리하려면:

- a. 캐디 양쪽의 분리 램을 바깥쪽으로 가볍게 구부리면서 2.5" 하드 드라이브 캐디를 들어 올려서 하드 드라이브 캐디에서 2.5" 하드 드라이브 캐디를 분리합니다.



1	2.5" 하드 드라이브 및 2.5" 하드 드라이브 캐디	2	분리 램(2개)
3	드라이브 베이 캐디		

- b. 고정 나사 4개(드라이브 한쪽에 2개씩)를 빼서 하드 드라이브를 캐디에서 분리합니다.



1	하드 드라이브	2	2.5" 하드 드라이브 캐디
---	---------	---	-----------------

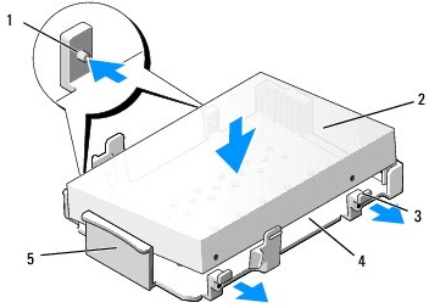
기본 하드 드라이브 장착

1. 교체 하드 드라이브의 포장을 풀고 설치 준비를 합니다. 드라이브와 함께 제공된 설명서를 참조하여 컴퓨터에 맞게 구성합니다.

⚠ 주의사항: 드라이브의 손상을 방지하기 위해 딱딱한 표면에 드라이브를 올려놓지 말고, 기포 패드와 같이 푹신한 표면 위에 드라이브를 놓으십시오.

2. 3.5인치 하드 드라이브를 설치하는 경우, 하드 드라이브를 드라이브 베이 캐디에 설치하십시오.

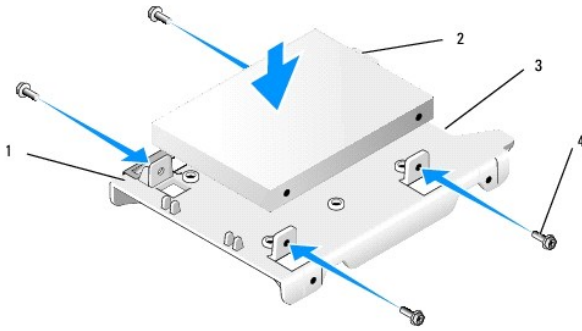
- a. 캐디 측면의 분리 램을 바깥쪽으로 가볍게 구부립니다.
- b. 캐디에서 드라이브의 올바른 위치는 캐디의 내부 핀이 드라이브 측면의 나사 구멍과 정렬되고 드라이브의 커넥터 쪽이 캐디 뒤쪽을 향하는 위치입니다.
- c. 나사 4개를 끼워 하드 드라이브를 캐디에 고정시킵니다.



1	핀(한쪽에 2개씩)	2	드라이브
3	분리 탭(2개)	4	드라이브 베이 캐디
5	드라이브 베이 캐디 전면		

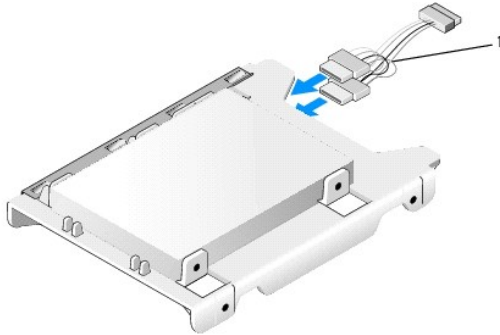
3. 2.5" 하드 드라이브를 기본 하드 드라이브로 설치하는 경우:

- a. 새 2.5" 하드 드라이브를 2.5" 하드 드라이브 캐디의 평평한 면에 놓습니다. 이때 레이블 플레이트가 있는 드라이브 면이 캐디 반대쪽을 향하고 드라이브의 커넥터 엔드는 케이블 컷아웃(뒷면 엔드)이 있는 캐디 엔드를 향하게 합니다.



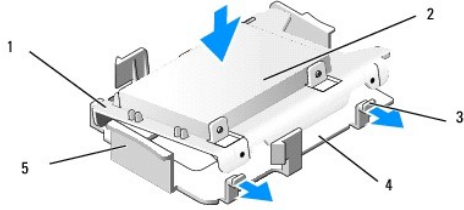
1	2.5" 하드 드라이브 캐디, 평평한 면을 위로	2	2.5" 하드 드라이브, 커넥터 엔드
3	케이블 컷아웃	4	나사(4개)

- b. 한쪽에 2개씩 나사 4개를 사용하여 드라이브 캐디에 드라이브를 고정합니다.
- c. 전원 케이블 어댑터를 캐디에 설치된 하드 드라이브에 연결합니다.



1	전원 케이블 어댑터
---	------------

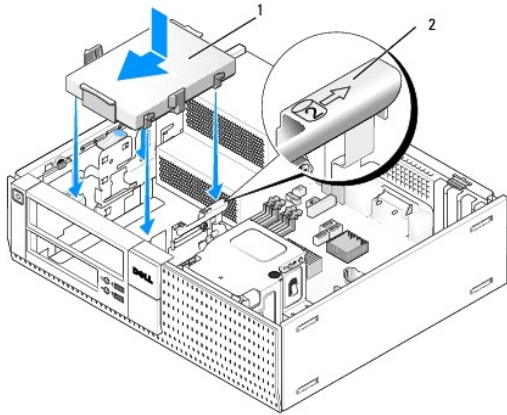
- d. 캐디 양쪽의 분리 탭을 바깥쪽으로 가볍게 구부리고 드라이브 베이 캐디에 2.5" 하드 드라이브 캐디를 넣어서 2.5" 하드 드라이브 캐디를 설치합니다. 드라이브 베이 캐디 안쪽 핀을 2.5" 하드 드라이브 캐디 양쪽 구멍에 맞춥니다. 이때 하드 드라이브의 커넥터 엔드가 드라이브 베이 캐디 뒷면을 향해야 합니다.



1	2.5" 하드 드라이브 캐디	2	2.5" 하드 드라이브
3	분리 랙(2개)	4	드라이브 베이 캐디
5	드라이브 베이 캐디 앞면		

4. 전원 및 데이터 케이블을 드라이브에 연결합니다. 기본 하드 드라이브를 설치할 때 데이터 케이블이 시스템 보드의 SATAO 커넥터에 연결되는지 확인합니다.

5. 드라이브 캐디 배이를 드라이브 베이 쪽으로 내리고 딸깍 소리가 나서 제자리에 고정될 때까지 밀어줍니다.



1	캐디에 내장된 3.5" 하드 드라이브 또는 2.5" 하드 드라이브 캐디	2	슬롯 확인 번호
---	---	---	----------

6. 하드 드라이브 전원 및 데이터 케이블을 케이블 채널을 통해 배선하고 필요에 따라 케이블 번들에 접속합니다.

7. 설치되어 있던 경우 플로피 드라이브 또는 매체 카드 판독기를 장착합니다([플로피 드라이브 설치](#) 또는 [매체 카드 판독기 설치](#) 참조).

8. 설치되어 있던 경우 광 드라이브를 장착합니다([광 드라이브 설치](#) 참조).

9. 모든 케이블 커넥터가 제자리에 놓이고 케이블이 케이블 채널을 통과하는지 확인합니다.

10. [컴퓨터 내부 작업 이후](#)의 절차를 수행합니다.


11. 필요에 따라 전원 케이블과 주변장치를 컴퓨터에 연결합니다.

12. 다음을 수행하십시오:

- a. 컴퓨터를 켭니다.
- b. 컴퓨터가 부팅될 때 F2를 눌러 시스템 **설치** 을 시작합니다. **설정** 메뉴에서 Drives(드라이브)를 선택하고 하위 메뉴에서 Drives(드라이브)를 선택합니다(자세한 내용은 **Dell™ 기술 안내서** 참조).
- c. 각 SATA 포트에 대해 표시된 정보가 올바른지 확인합니다. 설정을 변경했으면 Apply(적용)를 클릭합니다.
- d. 부팅 가능한 매체를 부트 드라이브에 넣습니다.
- e. Exit(종료)를 클릭합니다.


13. 프롬프트에서 F12를 눌러 **부팅 장치 메뉴**로 들어갑니다. 부팅 가능한 매체가 있는 드라이브를 선택하고 계속 진행합니다.

14. 운영 체제를 로드할 때, 설치된 드라이브가 부팅 가능한 드라이브가 아닐 경우 필요에 따라 드라이브를 파티션하고 논리적으로 포맷합니다.

 **주:** 자세한 지침은 운영 체제와 함께 제공된 설명서를 참조하십시오.

15. Dell Diagnostics를 실행하여 하드 드라이브를 테스트합니다(**Dell™ 기술 안내서** 참조).

16. 필요한 운영 체제를 하드 드라이브에 설치합니다.


 **주:** 자세한 지침은 운영 체제와 함께 제공된 설명서를 참조하십시오.

보조 하드 드라이브 분리

OptiPlex 960 데스크탑 새시에서는 플로피 드라이브/매체 카드 판독기 베이에 보조 3.5" 하드 드라이브가 설치됩니다. 보조 2.5" 하드 드라이브는 기본 2.5" 하드 드라이브와 함께 드라이브 베이에 설치됩니다.

1. 보관할 데이터가 들어 있는 하드 드라이브를 분리하려는 경우, 작업을 시작하기 전에 파일을 백업하십시오.


2. [컴퓨터 내부 작업을 수행하기 전에](#)의 절차를 수행합니다.

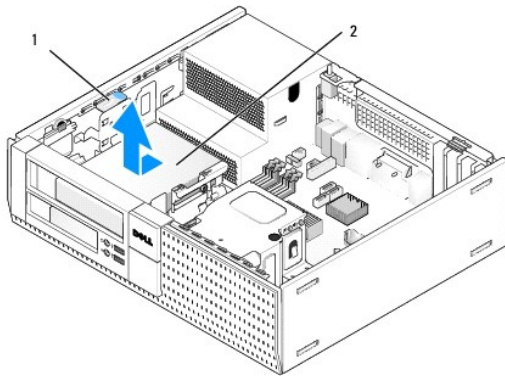
 **주:** 이후 단계에서는 광학 드라이브 및 플로피 드라이브를 완전히 제거할 필요가 없으므로 두 드라이브를 연결하는 케이블을 뺄 필요가 없습니다.

3. 설치된 경우 광 드라이브를 분리합니다([광 드라이브 분리](#) 참조).

4. 보조 드라이브가 3.5" 하드 드라이브인 경우:

a. 드라이브 분리 래치를 위로 들고 드라이브를 컴퓨터 앞쪽으로 밀어줍니다. 그런 다음, 들어서 새시 밖으로 꺼냅니다.

 **주의사항:** 컴퓨터에서 드라이브를 꺼낼 때 드라이브 케이블을 잡아 당겨서 빼지 마십시오. 그러면 케이블과 케이블 커넥터가 손상될 수 있습니다.




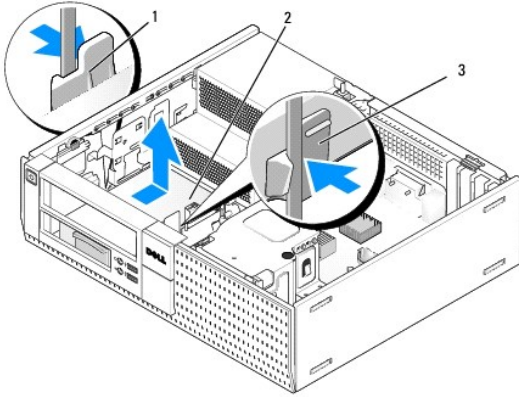
1	드라이브 분리 래치	2	하드 드라이브
---	------------	---	---------

5. 보조 하드 드라이브가 2.5" 하드 드라이브인 경우, 드라이브 베이 캐디에 있는 2.5" 하드 드라이브 캐디의 U자형 면에 장착됩니다. 분리하려면:

a. 설치되어 있는 경우 플로피 드라이브 또는 매체 카드 판독기를 분리합니다([플로피 드라이브 분리](#) 또는 [매체 카드 판독기 분리](#) 참조).

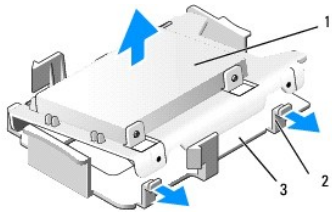
b. 캐디 양쪽의 고정 탭을 안쪽으로 누르고 캐디를 컴퓨터 뒤쪽으로 밀어서 드라이브 베이 캐디가 새시에서 빠지도록 합니다.

 **주의사항:** 컴퓨터에서 드라이브를 꺼낼 때 드라이브 케이블을 잡아 당겨서 빼지 마십시오. 그러면 케이블과 케이블 커넥터가 손상될 수 있습니다.



1	고정 클립(2개)	2	하드 드라이브
3	드라이브 베이 캐디		

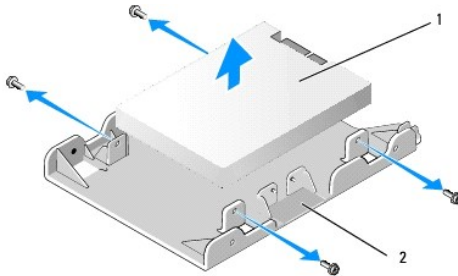
- c. 드라이브 베이 캐디를 들어서 컴퓨터 밖으로 꺼내고 전원 및 데이터 케이블을 드라이브에서 분리합니다.
- d. 캐디 양쪽의 분리 탭을 바깥쪽으로 가볍게 구부리면서 2.5" 하드 드라이브 캐디를 들어 올려서 하드 드라이브 캐디에서 2.5" 하드 드라이브 캐디를 분리합니다.



1	2.5" 하드 드라이브 및 2.5" 하드 드라이브 캐디	2	분리 탭(2개)
3	드라이브 베이 캐디		

- e. 보조 2.5" 하드 드라이브는 2.5" 하드 드라이브 캐디의 U자형 면에 장착됩니다. 전원 케이블 Y-어댑터를 보조 하드 드라이브에서 뺍니다.
- f. 고정 나사 4개(드라이브 한쪽에 2개씩)를 빼서 보조 하드 드라이브를 캐디에서 분리합니다.

6. [컴퓨터 내부 작업 이후](#)의 절차를 수행합니다.



1	보조 2.5" 하드 드라이브	2	2.5" 하드 드라이브 캐디
---	-----------------	---	-----------------

보조 하드 드라이브 설치

주: 보조 하드 드라이브는 기본 하드 드라이브와 동일한 유형이어야 합니다.

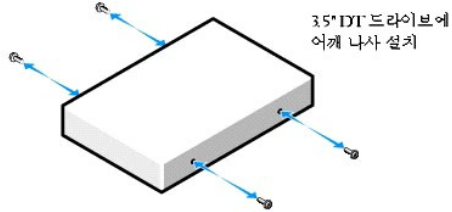
1. 교체 하드 드라이브의 포장을 풀고 설치 준비를 합니다. 드라이브와 함께 제공된 설명서를 참조하여 컴퓨터에 맞게 구성합니다.
2. [컴퓨터 내부 작업을 수행하기 전에](#)의 절차를 수행합니다.

주: 이후 단계에서는 광학 드라이브 및 플로피 드라이브를 완전히 제거할 필요가 없으므로 두 드라이브를 연결하는 케이블을 뺐 필요가 없습니다.

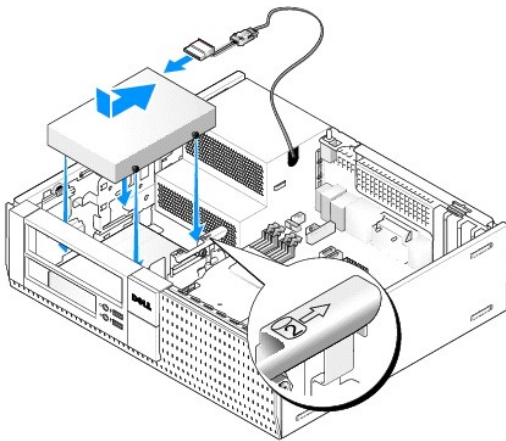
3. 설치된 경우 광 드라이브를 분리합니다([광 드라이브](#) 참조).

4. 보조 드라이브가 3.5" 하드 드라이브인 경우:

- a. 플로피 드라이브 또는 매체 카드 판독기가 설치된 경우 분리하고 연결되어 있는 데이터 케이블도 뽑니다([플로피 드라이브 분리](#) 또는 [매체 카드 판독기 분리](#) 참조). 드라이브를 제거하여 비어 있는 베젤 구멍에 드라이브 베이 인서트를 설치합니다([드라이브 베이 인서트 장착](#) 참조).
- b. 한쪽에 2개씩, 4개의 어께 나사를 하드 드라이브에 끼웁니다. 어께 나사는 드라이브 베이 인서트 안쪽이나 앞서 제거한 3.5" 하드 드라이브에서 찾을 수 있습니다.



c. P4 전원 케이블을 전원 케이블 어댑터에 연결하고, 어댑터를 하드 드라이브에 연결합니다.

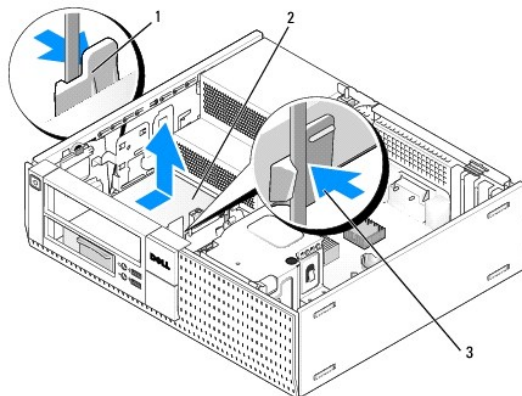


- d. SATA 데이터 케이블을 하드 드라이브와 시스템 보드의 SATA1 커넥터에 연결합니다([시스템 보드 구성요소](#) 참조).
- e. 하드 드라이브를 플로피 드라이브/매체 카드 판독기 베이 쪽으로 내립니다. 딸깍 소리를 내며 제자리에 고정될 때까지 드라이브를 새시 뒤쪽으로 밀어 넣습니다.

5. 2.5" 하드 드라이브를 보조 하드 드라이브로 설치하는 경우:

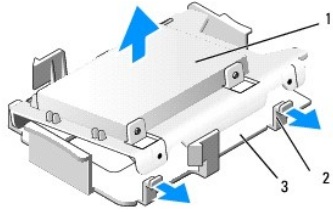
- a. 드라이브 베이 캐디 각 끝에서 2개씩의 고정 클립을 누르고 캐디를 컴퓨터 뒤쪽으로 밀어줍니다.

주의사항: 컴퓨터에서 드라이브를 꺼낼 때 드라이브 케이블을 잡아 당겨서 빼지 마십시오. 그러면 케이블과 케이블 커넥터가 손상될 수 있습니다.



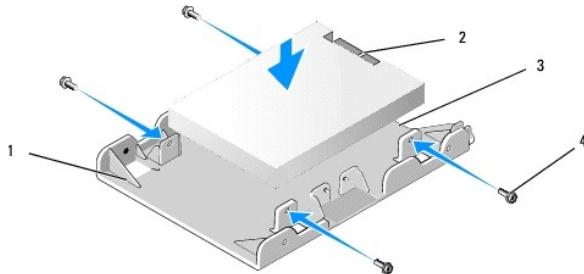
1	고정 클립(2개)	2	하드 드라이브
3	하드 드라이브 베이 캐디		

- b. 드라이브 베이 캐디를 들어서 컴퓨터 밖으로 꺼내고 전원 및 데이터 케이블을 드라이브에서 분리합니다.
- c. 캐디 양쪽의 분리 램을 바깥쪽으로 가볍게 구부리면서 2.5" 하드 드라이브 캐디를 들어 올려서 하드 드라이브 캐디에서 2.5" 하드 드라이브 캐디를 분리합니다.



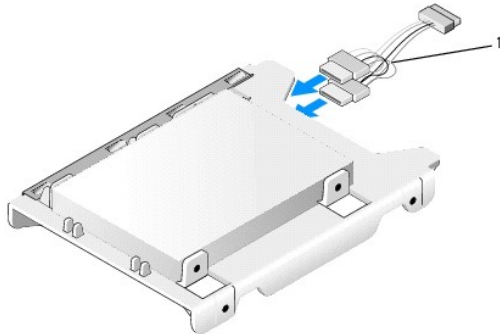
1	2.5" 하드 드라이브 및 2.5" 하드 드라이브 캐디	2	분리 램(2개)
3	드라이브 베이 캐디		

- d. 보조 2.5" 하드 드라이브를 2.5" 하드 드라이브 캐디의 U자형 면에 놓습니다. 이때 레이블 플레이트가 있는 드라이브 면이 캐디 쪽을 향하고 드라이브의 커넥터 엔드는 케이블 컷아웃(뒷면 엔드)이 있는 캐디 엔드를 향하게 합니다.



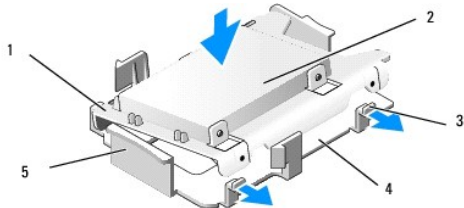
1	2.5" 하드 드라이브 캐디, U자형 면을 위로	2	2.5" 하드 드라이브, 커넥터 엔드
3	케이블 컷아웃	4	나사(4개)

- e. 한쪽에 2개씩 나사 4개를 사용하여 드라이브 캐디에 드라이브를 고정합니다.
- f. 전원 케이블 Y-어댑터를 캐디에 설치된 하드 드라이브에 접속합니다.



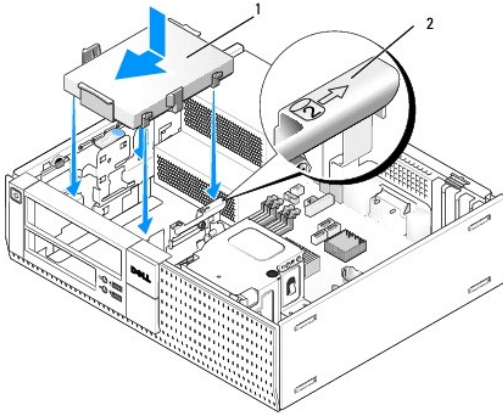
1	전원 케이블 어댑터
---	------------

- g. 캐디 양쪽의 분리 램을 바깥쪽으로 가볍게 구부리고 드라이브 베이 캐디에 2.5" 하드 드라이브 캐디를 넣어서 2.5" 하드 드라이브 캐디를 드라이브 베이 캐디에 설치합니다. 드라이브 베이 캐디 안쪽 름을 2.5" 하드 드라이브 캐디 양쪽 구멍에 맞춥니다. 이때 하드 드라이브의 커넥터 엔드가 드라이브 베이 캐디 뒷면을 향해야 합니다.




1	2.5" 하드 드라이브 캐디	2	2.5" 하드 드라이브
3	분리 램(2개)	4	드라이브 베이 캐디

- h. 전원 및 데이터 케이블을 드라이브에 연결합니다. 기본 하드 드라이브로 나가는 데이터 케이블은 시스템 보드의 SATA0에 연결되고 보조 하드 드라이브로 나가는 데이터 케이블은 SATA1에 연결되었는지 확인합니다([시스템 보드 구성요소](#) 참조).
- i. 드라이브 캐디 베이를 드라이브 베이 쪽으로 내리고 딸깍 소리가 나면서 제자리에 고정될 때까지 밀어줍니다.



1 | 드라이브 베이 캐디 안의 2.5" 하드 드라이브 캐디

2 | 슬롯 확인 번호

- j. 설치되어 있던 경우 플로피 드라이브 또는 매체 카드 판독기를 장착합니다([플로피 드라이브 설치](#) 또는 [매체 카드 판독기 설치](#) 참조).
6. 하드 드라이브 전원 및 데이터 케이블을 케이블 채널을 통해 배선하고, 필요에 따라 케이블 번들에 접속합니다.
 7. 설치되어 있던 경우 광 드라이브를 장착합니다([광 드라이브 설치](#) 참조).
 8. 모든 케이블 커넥터가 제자리에 놓이고 케이블이 케이블 채널을 통과하는지 확인합니다.
 9. [컴퓨터 내부 작업 이후](#)의 절차를 수행합니다.
 10. 필요에 따라 전원 및 I/O 장치를 컴퓨터에 다시 연결합니다.
 11. 다음을 수행하십시오:
 - a. 컴퓨터를 켭니다.
 - b. 컴퓨터가 부팅될 때 F2를 눌러 시스템 **설치**를 시작합니다(자세한 내용은 **Dell™ 기술 안내서** 참조).
 - c. **설정** 메뉴에서 Drives(드라이브)를 선택하고 하위 메뉴에서 Drives(드라이브)를 선택합니다.
 - d. 필요한 SATA1 포트를 활성화합니다. 설정을 변경했으면 Apply (적용)를 클릭합니다.
 - e. 표시된 SATA 포트 정보가 올바른지 확인합니다.
 - f. 부팅 가능한 매체를 부트 드라이브에 넣습니다.
 - g. Exit(종료)를 클릭합니다.
 12. 컴퓨터가 시작될 때 **부팅 장치 메뉴** 시작 프롬프트에서 **F12**를 누릅니다.
 13. 부팅 가능한 드라이브를 선택하고 계속합니다.
 14. 운영 체제를 로드할 때, 필요하면 드라이브를 파티션하고 논리적으로 포맷합니다.
 -  **주:** 자세한 지침은 운영 체제와 함께 제공된 설명서를 참조하십시오.
 15. Dell Diagnostics를 실행하여 하드 드라이브를 테스트합니다(**Dell™ 기술 안내서** 참조).

I/O 어셈블리

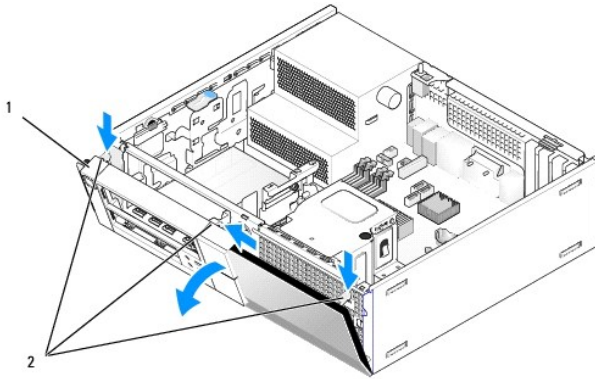
I/O 어셈블리 분리

⚠ 주의: 컴퓨터 내부 작업을 시작하기 전에 컴퓨터와 함께 제공된 안전 정보를 숙지하십시오. 자세한 모범적 안전 사례 정보에 대해서는 규정 준수 홈페이지 (www.dell.com/regulatory_compliance)를 참조하십시오.

⚠ 주의: 전기 충격을 방지하기 위해 덮개를 분리하기 전에 항상 전원 콘센트에서 컴퓨터 플러그를 뽑으십시오.

🔧 주: 케이블 연결을 빼기 전에 모든 케이블의 경로를 세밀히 관찰하여 새 I/O 어셈블리를 설치할 때 정확한 경로로 배선하십시오.

1. 컴퓨터 내부 작업을 수행하기 전에의 절차를 수행합니다.
2. 고정 탭 3개를 분 다음 컴퓨터 상단 모서리 반대쪽으로 돌려서 베젤을 분리합니다.

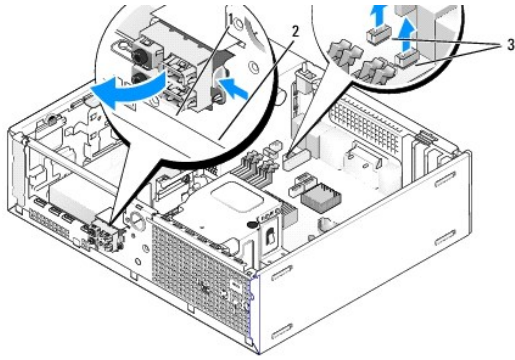


1	베젤	2	고정 탭(3개)
---	----	---	----------

3. 광 드라이브를 분리합니다([광 드라이브 분리](#) 참조).
4. 시스템 보드에서 I/O 어셈블리 케이블을 분리합니다.

➡ 주의사항: I/O 어셈블리를 컴퓨터 밖으로 밀어낼 때는 특히 주의하십시오. 주의하지 않으면 케이블 커넥터와 케이블 경로 클립이 손상될 수 있습니다.

5. 전면 패널에 I/O 어셈블리를 고정하고 있는 탭을 누른 다음, I/O 어셈블리를 새시 밖으로 유도하면서 컴퓨터 반대쪽으로 천천히 이동합니다.




1	I/O 어셈블리	2	고정 탭
3	I/O 어셈블리 케이블/커넥터		

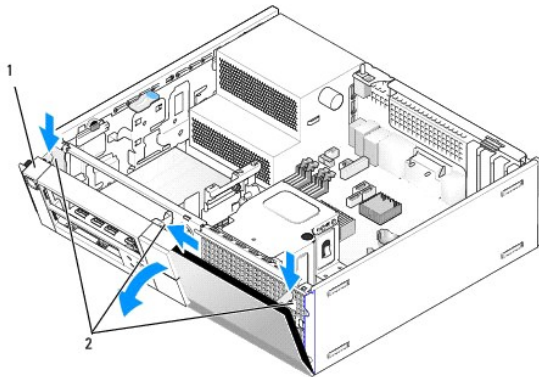
I/O 어셈블리 장착

I/O 어셈블리를 장착하려면 다음을 수행하십시오.

1. [컴퓨터 내부 작업을 수행하기 전에](#)의 절차를 수행합니다.

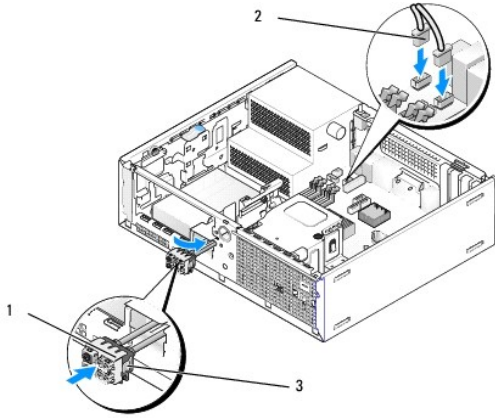
 **주:** I/O 어셈블리 브래킷의 가이드를 이용하여 I/O 어셈블리를 제자리에 배치하고 I/O 어셈블리 브래킷의 노치를 사용하여 패널을 장착합니다.

2. 베젤 분리:
 - a. 고정 탭을 들어 올려서 베젤 상단 모서리를 빼냅니다.
 - b. 베젤을 아래로 돌린 다음 들어서 새시 밖으로 꺼냅니다.



1	베젤	2	고정 탭(3개)
---	----	---	----------

3. I/O 어셈블리 케이블이 제자리에 들어갈 때까지 I/O 어셈블리 구멍을 통해 어셈블리 케이블을 새시 전면으로 넣습니다. 고정 탭이 오른쪽(그림쪽)을 가리키는지 확인합니다.



1	I/O 어셈블리	2	I/O 어셈블리 케이블, 커넥터 (2개)
3	고정 탭		

4. 제자리에 고정될 때까지 I/O 커넥터 블록을 I/O 어셈블리 구멍으로 밀어 넣습니다.
5. I/O 어셈블리 케이블 커넥터를 해당 시스템 보드 커넥터에 끼웁니다([시스템 보드 구성요소](#) 참조).
6. I/O 어셈블리 케이블을 새시 중앙을 통과해 나온 케이블 번들에 결합시킵니다.
7. 베젤을 장착합니다.
8. [컴퓨터 내부 작업 이후](#)의 절차를 수행합니다).
9. 컴퓨터를 다시 부팅하고 I/O 패널이 제대로 작동하는지 시험합니다.

[목록 페이지로 돌아가기](#)

전원 공급 장치

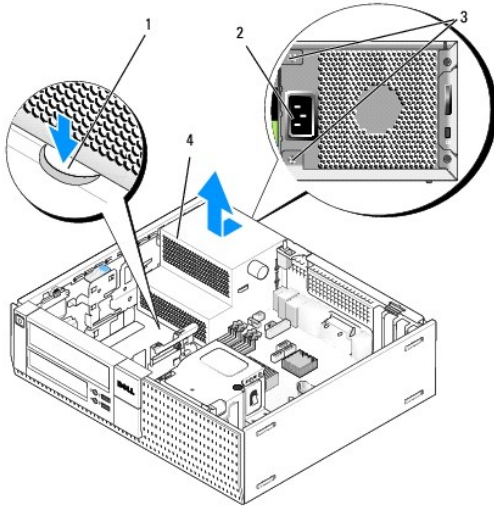
전원 공급 장치 교체

⚠ 주의: 컴퓨터 내부 작업을 시작하기 전에 컴퓨터와 함께 제공된 안전 정보를 읽어보십시오. 추가 안전 모범 사례 정보는 www.dell.com/regulatory_compliance 에 나온 Regulatory Compliance(규정 준수) 홈페이지를 참조하십시오.

🔌 주의사항: 정전기로 인한 컴퓨터 구성 부품의 손상을 방지하기 위해 컴퓨터의 내부 부품을 만지기 전에 인체에서 정전기를 제거합니다. 컴퓨터 새시에서 도색되지 않은 금속 표면을 만져서 인체의 정전기를 제거할 수 있습니다.

1. [컴퓨터 내부 작업을 수행하기 전에](#)의 절차를 수행합니다.
2. 시스템 보드 및 드라이브에서 DC 전원 케이블을 분리합니다.

시스템 보드 및 드라이브에서 DC 전원 케이블을 분리할 때 컴퓨터 새시의 탭 아래에 있는 DC 전원 케이블 경로를 기록합니다. 이러한 케이블을 장착할 때 구겨지지 않도록 배선 경로를 적절히 선택해야 합니다.
3. 전원 공급 장치를 컴퓨터 새시의 후면에 고정시키는 나사 2개를 뺍니다.
4. 광 드라이브를 분리하고 주의해서 따로 보관합니다([광 드라이브](#) 참조).
5. 컴퓨터 새시 바닥에 있는 분리 단추를 누릅니다.

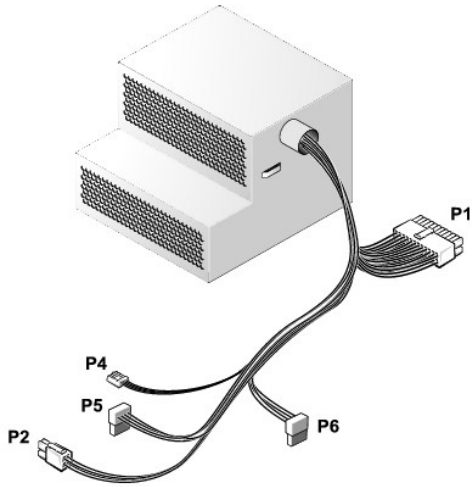


1	분리 단추	2	AC 전원 커넥터
3	나사(2개)	4	전원 공급 장치

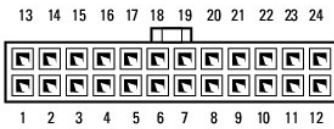
6. 전원 공급 장치를 컴퓨터 앞쪽으로 1인치 정도 밀어줍니다.
7. 전원 공급 장치를 들어 올려 컴퓨터에서 꺼냅니다.
8. 교체 전원 공급 장치를 제위치로 밀어넣습니다.
9. 전원 공급 장치를 컴퓨터 새시 뒷면에 고정시키는 나사를 끼웁니다.

10. DC 전원 케이블을 다시 연결합니다.
11. 광 드라이브를 장착합니다 ([광 드라이브](#) 참조).
12. AC 전원 케이블을 커넥터에 연결합니다.
13. [컴퓨터 내부 작업 이후](#)의 절차를 수행합니다.

DC 전원 커넥터



DC 전원 커넥터 P1



핀 번호	신호 이름	18-AWG 전선
1	+3.3 VDC	주황색
2	+3.3 VDC	주황색
3	GND	검정색
4	+5 VDC	빨간색
5	GND	검정색
6	+5 VDC	빨간색
7	GND	검정색
8	PS_PWRGOOD*	회색
9	P5AUX	자주색
10	+12 VDC	흰색
11	+12 VDC	흰색
12	+3.3 VDC	주황색
13	+3.3 VDC/SE	주황색
14	+12 VDC*	파란색
15	GND	검정색
16	PWR_PS_ON*	녹색
17	GND	검정색
18	GND	검정색
19	GND	검정색

20	NC	NC
21	+5 VDC	빨간색
22	+5 VDC	빨간색
23	+5 VDC	빨간색
24	GND	검정색

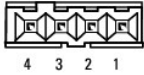
*18-AWG 전선 대신 22-AWG 전선을 사용하십시오.

DC 전원 커넥터 P2



핀 번호	신호 이름	18-AWG 전선
1	GND	검정색
2	GND	검정색
3	+12 VDC	노란색
4	+12 VDC	노란색

DC 전원 커넥터 P4



핀 번호	신호 이름	22-AWG 전선
1	+5 VDC	빨간색
2	GND	검정색
3	GND	검정색
4	+12 VDC	노란색

DC 전원 커넥터 P5 및 P6



핀 번호	신호 이름	18-AWG 전선
1	+3.3 VDC	주황색
2	GND	검정색
3	+5 VDC	빨간색
4	GND	검정색
5	+12 VDC	노란색

내장 스피커

내장 스피커 설치

내장 스피커는 선택 사양 장치입니다.

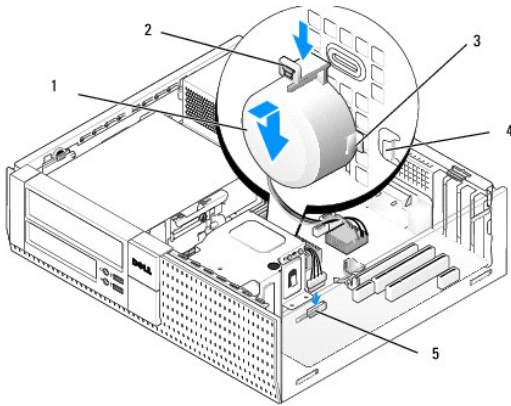
⚠ 주의: 컴퓨터 내부 작업을 시작하기 전에 컴퓨터와 함께 제공된 안전 정보를 읽어보십시오. 추가 안전 모범 사례 정보는 www.dell.com/regulatory_compliance에 나열된 Regulatory Compliance(규정 준수) 홈페이지를 참조하십시오.

⚠ 주의사항: 정전기로 인한 컴퓨터 구성 부품의 손상을 방지하기 위해 컴퓨터의 내부 부품을 만지기 전에 인체에서 정전기를 제거합니다. 컴퓨터 세시에서 도색되지 않은 금속 표면을 만져서 인체의 정전기를 제거할 수 있습니다.

1. [컴퓨터 내부 작업을 수행하기 전에](#)의 절차를 수행합니다.

⚠ 주의: 컴퓨터 및 장착된 모든 장치의 플러그를 전원 콘센트에서 뽑습니다.

2. 내장 스피커를 장착하려면, 잠금 탭을 누른 상태에서 전면 패널 안쪽의 그릴 고정 탭 아래에 스피커 하우징 고정 탭을 놓은 다음 잠금 탭을 놓습니다.



1	스피커	2	잠금 탭
3	스피커 하우징 고정 탭(2)	4	그릴 고정 탭(2)
5	시스템 보드 스피커 커넥터		

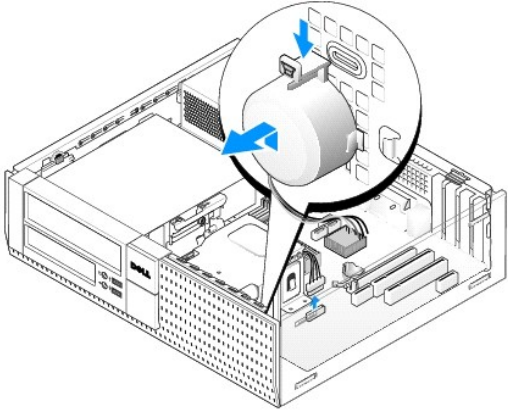
3. 스피커 케이블을 시스템 보드에 연결합니다([시스템 보드 구성요소](#) 참조).
4. [컴퓨터 내부 작업 이후](#)의 절차를 수행합니다.
5. 컴퓨터를 부팅하고 스피커 성능을 확인합니다.

내장 스피커 분리

⚠ 주의: 컴퓨터 내부 작업을 시작하기 전에 컴퓨터와 함께 제공된 안전 정보를 읽어보십시오. 추가 안전 모범 사례 정보는 www.dell.com/regulatory_compliance에 나열된 Regulatory Compliance(규정 준수) 홈페이지를 참조하십시오.

⚠ 주의사항: 정전기로 인한 컴퓨터 구성 부품의 손상을 방지하기 위해 컴퓨터의 내부 부품을 만지기 전에 인체에서 정전기를 제거합니다. 컴퓨터 세시에서 도색되지 않은 금속 표면을 만져서 인체의 정전기를 제거할 수 있습니다.

1. [컴퓨터 내부 작업을 수행하기 전에](#)의 절차를 수행합니다.
2. 시스템 보드에서 스피커 케이블을 분리합니다.
3. 내장 스피커를 분리하려면, 잠금 램을 누른 상태에서 스피커 하우징 고정 램을 그릴 고정 램 밖으로 이동한 다음 스피커를 들어서 새시에서 꺼냅니다.



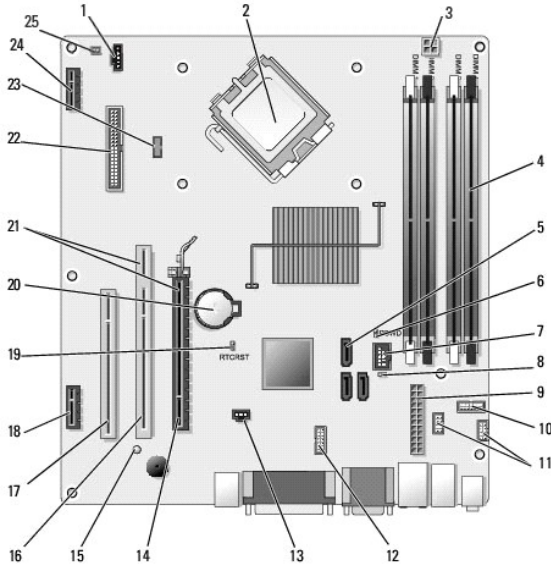
4. [컴퓨터 내부 작업 이후](#)의 절차를 수행합니다.

[목차 페이지로 돌아가기](#)

Dell™ OptiPlex™ 960 미터 타워/데스크탑/소형 폼 팩터 서비스 설명서

● [시스템 보드 구성요소](#)

시스템 보드 구성요소



1	팬 커넥터 (FAN_CPU)	2	프로세서 커넥터 (CPU)
3	프로세서 전원 커넥터 (12VPOWER)	4	메모리 모듈 커넥터 (DIMM_1, DIMM_2, DIMM_3, DIMM_4)
5	SATA 드라이브 커넥터 (3개)	6	암호 점퍼 (PSWD)
7	내부 USB 커넥터 (FLEX_USB)	8	서비스 모드 점퍼 (SERVICE_MODE)
9	전원 커넥터 (POWER)	10	시스템 상태 LEDs 패널 커넥터 (FRONTPANEL)
11	I/O 어셈블리 커넥터 (2개)	12	내부 직렬 커넥터
13	침입 스위치 커넥터 (INTRUDER)	14	PCIe x16 커넥터 (SLOT1)
15	보조 전원 LED (AUX_POWER)	16	PCI 커넥터 (SLOT2)
17	PCI 커넥터 (SLOT3)	18	PCIe x1 커넥터 (SLOT4)
19	BIOS/RTC 재설정 점퍼 핀	20	RTC 전지 소켓 (BATTERY)
21	커넥터는 라이저 인터페이스로 구성됩니다 (PCIe 커넥터/SLOT1 및 PCI 커넥터/SLOT2 사용)	22	플로피 커넥터 (DSKT2)
23	선택 사양 내장 스피커용 커넥터 (INT_SPKR1)	24	선택 사양 무선 카드용 커넥터
25	전면 패널 열 센서 커넥터		

메모리

Dell™ Optiplex™ 960 미디 타워/데스크탑/소형 폼 팩터 서비스 설명서

시스템 보드에 메모리 모듈을 설치하여 컴퓨터 메모리를 증가시킬 수 있습니다.

현재 컴퓨터는 DDR2 메모리를 지원합니다. 컴퓨터에서 지원하는 메모리 유형에 대한 자세한 정보는 이 설명서에 나온 해당 시스템 사양을 참조하십시오.

DDR2 메모리 개요

- 1 쌍으로 설치한 경우 DDR2 메모리 모듈은 **메모리 크기와 속도가 일치해야 합니다**. DDR2 메모리 모듈을 일치하는 쌍으로 설치하지 않으면 컴퓨터는 작동하지만 성능이 약간 저하됩니다. 모듈의 오른쪽 상단 또는 왼쪽 상단 구석에 있는 레이블을 참조하여 모듈의 용량을 확인합니다.



주: DDR2 메모리 모듈은 반드시 시스템 보드에 표시된 순서대로 설치합니다.

다음과 같은 메모리 구성을 권장합니다.

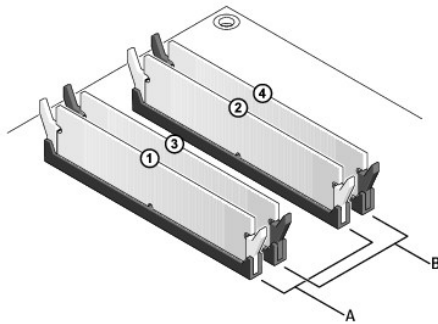
- o DIMM 커넥터 1과 2에 설치된 일치하는 메모리 모듈 쌍

또는

- o DIMM 커넥터 1 및 2에 설치된 일치하는 메모리 모듈 쌍과 DIMM 커넥터 3 및 4에 설치된 일치하는 또 다른 쌍

주의사항: ECC 메모리 모듈은 설치하지 마십시오.

- 1 PC2-5300 (DDR2 667-MHz)과 PC2-6400 (DDR2 800-MHz) 혼합 모듈 쌍을 설치하면 모듈이 둘 중 더 느린 모듈의 속도로 작동합니다.
- 1 모듈을 다른 커넥터에 설치하기 전에 단일 메모리 모듈을 프로세서에 가장 가까운 커넥터인 DIMM 커넥터 1에 설치합니다.



A	DIMM 커넥터 1 및 2의 일치하는 모듈 쌍 (흰색 고정 클립)
B	DIMM 커넥터 3 및 4의 일치하는 메모리 모듈 쌍 (검은색 고정 클립)

주의사항: 메모리 업그레이드 중에 컴퓨터에서 이전 메모리 모듈을 제거하는 경우, Dell에서 새 모듈을 구입했다라도 제거한 모듈을 새 모듈과 따로 보관해 두십시오. 가능하면 기존 메모리 모듈과 새 메모리 모듈을 한 쌍으로 설치하지 마십시오. 이렇게 하면 컴퓨터가 올바르게 시작되지 않을 수 있습니다. 기존 메모리 모듈을 DIMM 커넥터 1, 2 또는 DIMM 커넥터 3, 4 중 하나에 쌍으로 설치해야 합니다.

주: Dell에서 구입한 메모리에는 컴퓨터 보증 사항이 적용됩니다.

메모리 구성 주소 지정

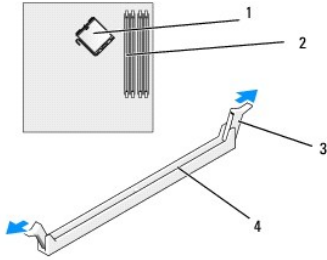
Microsoft® Windows® Vista® 와 같은 32비트 운영 체제를 사용할 경우 컴퓨터는 최대 4GB 메모리를 지원합니다. 64비트 운영 체제를 사용하는 경우 컴퓨터는 최대 8GB(슬롯 4개, 1개당 2GB DIMM)메모리를 지원합니다.

메모리 설치

⚠ 주의: 이 절의 절차를 수행하기 전에 컴퓨터와 함께 제공된 안전 정보를 숙지하십시오. 자세한 모범적 안전 사례 정보에 대해서는 규정 준수 홈페이지 (www.dell.com/regulatory_compliance)를 참조하십시오.

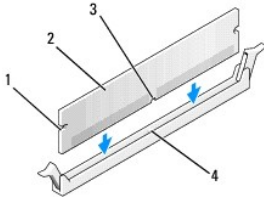
🔍 주의사항: 정전기 방전 및 내부 구성요소의 손상을 방지하기 위해 손목 접지대를 사용하거나 주기적으로 컴퓨터 세시의 도색되지 않은 금속 표면을 먼저 사용자 등의 정전기를 제거합니다.

1. [컴퓨터 내부 작업을 수행하기 전에](#)의 절차를 수행합니다.
2. 메모리 모듈 커넥터 양끝에서 고정 클립을 밖으로 누릅니다.



1	프로세서	2	메모리 슬롯
3	고정 클립 (2개)	4	시스템 보드 메모리 슬롯

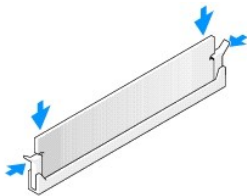
3. 모듈 하단의 노치를 커넥터의 가로대와 맞춥니다.



1	컷아웃 (2개)	2	메모리 모듈
3	노치	4	커넥터의 가로대

🔍 주의사항: 메모리 모듈의 손상을 방지하기 위해 모듈의 양끝에 똑같은 힘을 주면서 커넥터를 향해 메모리 모듈을 아래로 누릅니다.

4. 딸깍 소리가 나면서 제자리에 고정될 때까지 모듈을 커넥터에 끼웁니다.
모듈을 올바르게 끼우면 고정 클립이 모듈 양쪽 끝에 있는 컷아웃에 걸립니다.




5. [컴퓨터 내부 작업 이후](#)의 절차를 수행합니다.


🔍 주의사항: 네트워크 케이블을 연결하기 위해 먼저 케이블을 네트워크 포트 또는 장치에 꽂은 다음 컴퓨터에 끼웁니다.

6. 컴퓨터와 장치를 전원 콘센트에 연결하고 전원을 켭니다.

7. 메모리 크기가 변경되었다는 메시지가 나타나면 <F1> 키를 눌러 계속 수행합니다.
8. 컴퓨터에 로그인합니다.
9. Windows 바탕 화면에서 **내 컴퓨터** 아이콘을 마우스 오른쪽 단추로 클릭하고 **등록 정보**를 클릭합니다.
10. **일반** 탭을 클릭합니다.
11. 메모리가 올바르게 설치되었는지 확인하려면 나열된 메모리(RAM) 용량을 확인합니다.

메모리 분리

 **주의:** 이 절의 절차를 수행하기 전에 컴퓨터와 함께 제공된 안전 정보를 숙지하십시오. 자세한 모범적 안전 사례 정보에 대해서는 규정 준수 홈페이지 (www.dell.com/regulatory_compliance)를 참조하십시오.

 **주의사항:** 정전기 방전 및 내부 구성요소의 손상을 방지하기 위해 손목 접지대를 사용하거나 주기적으로 컴퓨터 세시의 도색되지 않은 금속 표면을 만져 사용자 등의 정전기를 제거합니다.

1. [컴퓨터 내부 작업을 수행하기 전에](#)의 절차를 수행합니다.
2. 메모리 모듈 커넥터 양끝에서 고정 클립을 밖으로 누릅니다.
3. 모듈을 단단히 잡고 위로 당깁니다.

모듈이 잘 빠지지 않는 경우, 모듈을 앞뒤로 가볍게 움직이면서 커넥터에서 분리합니다.

[목차 페이지로 돌아가기](#)

Dell™ OptiPlex™ 960 서비스 설명서




미니 타워 컴퓨터



[컴퓨터 내부 작업](#)
[컴퓨터 내부 보기](#)
[시스템 보드 구성요소](#)
[덮개](#)
[새시 침입 스위치](#)
[카드](#)
[드라이브](#)
[프로세서](#)

[I/O 패널](#)
[전원 공급 장치](#)
[스피커](#)
[전지](#)
[시스템 보드](#)
[메모리](#)
[문제 해결 정보](#)
[Dell사에 문의하기](#)

주, 주의사항 및 주의

-  **주:** 주는 컴퓨터를 보다 효율적으로 사용할 수 있는 중요 정보를 제공합니다.
-  **주의사항:** 알람은 하드웨어의 손상 또는 데이터 유실 위험을 설명하며, 이러한 문제를 방지할 수 있는 방법을 알려줍니다.
-  **주의:** 주의는 재산상의 피해나 심각한 부상 또는 사망을 유발할 수 있는 위험이 있음을 알려줍니다.

Dell™ n 시리즈 컴퓨터를 구입한 경우 이 설명서에서 Microsoft® Windows® 운영 체제와 관련된 사항은 적용되지 않습니다.

이 문서의 정보는 사전 통보 없이 변경될 수 있습니다.
© 2008 Dell Inc. 저작권 본사 소유.

Dell Inc.의 서면 승인 없이 어떠한 방식으로든 무단 복제하는 것을 엄격히 금지합니다.

설명서에 사용된 상표: Dell, DELL, OptiPlex, Dell OpenManage 및 YOURS IS HERE 로고는 Dell Inc.의 상표이고, Intel, Pentium, 및 Celeron은 미국 및 기타 국가에서 Intel Corporation의 등록 상표이며, Microsoft, Windows, Windows Server, MS-DOS 및 Windows Vista는 미국 및 기타 국가에서 Microsoft Corporation의 상표 또는 등록 상표입니다.

설명서에서 특정 회사나 제품 이름을 지칭하기 위해 기타 상표나 상호를 사용할 수도 있습니다. Dell Inc.는 자사가 소유하고 있는 것 이외에 기타 모든 상표 및 상호에 대한 어떠한 소유권도 없습니다.

모델 DCSM

2009년 9월 Rev. A02

[목차 페이지로 돌아가기](#)

[목차 페이지로 돌아가기](#)

Dell™ OptiPlex™ 960 미터 타워/데스크탑/소형 폼 팩터 서비스 설명서

카드

카드

주의: 컴퓨터 내부 작업을 시작하기 전에 컴퓨터와 함께 제공된 안전 정보를 읽어보십시오. 자세한 안전 모범 사례 정보는 Regulatory Compliance(규정 준수) 홈 페이지 www.dell.com/regulatory_compliance를 참조하십시오.

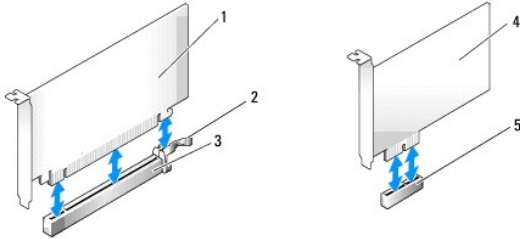
주의사항: 정전기로 인한 컴퓨터 구성 부품의 손상을 방지하기 위해 컴퓨터의 내부 부품을 만지기 전에 인체에서 정전기를 제거합니다. 컴퓨터 새시에서 도색되지 않은 금속 표면을 만져서 인체의 정전기를 제거할 수 있습니다.

주: 컴퓨터의 FCC 준수를 유지하기 위해 빈 카드 슬롯 구멍에 필터 브래킷을 설치해야 합니다. 브래킷은 컴퓨터에 이물질이 들어오지 못하게 막고 냉각 공기의 원활한 흐름을 유지하도록 도와줍니다.

Dell™ 컴퓨터는 PCI 및 PCI Express (PCIe) 카드용으로 다음과 같은 커넥터를 제공합니다.

- 1 PCI 카드 슬롯 2개
- 1 PCIe x16 카드 슬롯 1개
- 1 PCIe x1 카드 슬롯 1개
- 1 내장 무선 카드용 커넥터 1개

PCI 또는 PCIe 카드 설치

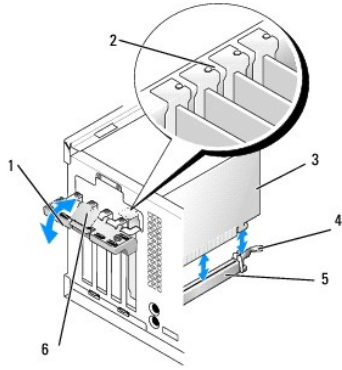


1	PCIe x16 카드	2	분리 레버, 고정 램(PCIe 카드용)
3	PCIe x16 카드 슬롯	4	PCIe x1 카드
5	PCIe x1 카드 슬롯		

주: Dell 컴퓨터는 PCI 및 PCI 슬롯만 사용합니다.

카드를 교체할 경우 기존 카드 드라이버를 제거합니다. 자세한 지침은 카드와 함께 제공된 설명서를 참조하십시오.

1. [컴퓨터 내부 작업을 수행하기 전에](#)의 절차를 수행합니다.
2. 안쪽에서 카드 고정 래치의 분리 램을 가볍게 눌러 래치를 열림 위치로 돌립니다. 래치가 열림 위치를 그대로 유지합니다.

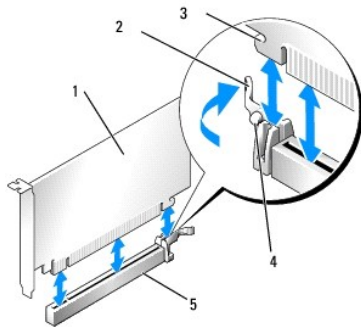


1	카드 고정 래치	2	정렬 가이드
3	카드	4	분리 레버, 고정 램
5	카드 커버	6	분리 램

3. 새 카드를 설치하는 경우 필러 브래킷을 제거하여 카드 슬롯 구멍을 만듭니다. 그런 다음 5단계로 진행하십시오.
4. 컴퓨터에 이미 설치된 카드를 교체하려는 경우 카드를 제거합니다. 필요하다면 카드에 연결된 모든 케이블을 뽑습니다.
5. 카드에 고정 슬롯이 있는 경우 분리 레버를 가볍게 당기고 카드의 상단 모서리를 잡고 커버에서 빼냅니다.
6. 새 카드를 설치할 준비를 합니다.

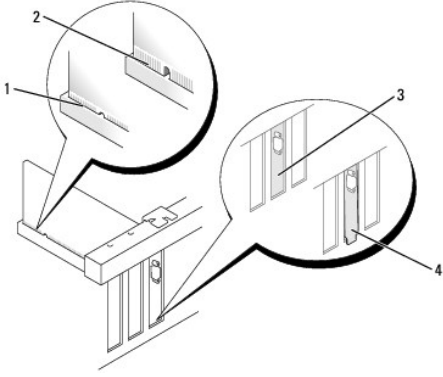
주: 카드 구성, 내부 연결, 해당 컴퓨터에 맞게 사용자 지정하는 데 대한 내용은 카드와 함께 제공된 설명서를 참조하십시오.

주의: 일부 네트워크 어댑터는 컴퓨터가 네트워크에 연결되어 있으면 자동으로 컴퓨터를 시작합니다. 전기 충격을 방지하기 위해 카드를 설치하기 전에 컴퓨터 플러그를 전원 콘센트에서 빼 놓으십시오.



1	PCIe x16 카드	2	분리 레버
3	고정 슬롯(모든 카드에 해당되지는 않음)	4	고정 램
5	PCIe x16 카드 커버		

7. 카드를 커버에 놓고 아래로 단단히 누릅니다. 카드가 슬롯에 완전히 끼워졌는지 확인합니다.



1	완전히 삽입된 카드	2	일부만 삽입된 카드
3	슬롯 안의 필터 브래킷	4	슬롯 밖에 걸린 필터 브래킷

8. 카드 고정 장치를 달기 전에 다음 사항을 확인하십시오:
- 1 모든 카드 및 필터 브래킷의 상단과 정렬 막대가 일치하는지 여부.
 - 1 카드 또는 필터 브래킷 상단의 노치가 정렬 가이드에 맞는지 여부.
9. 카드 고정 래치를 다시 안착하고 제자리에 끼워 카드를 고정합니다.

주의사항: 카드 위나 뒤에 카드 케이블을 배선하지 마십시오. 카드 위로 케이블을 배선하면 컴퓨터 덮개가 제대로 닫히지 않거나 장치가 손상될 수 있습니다.

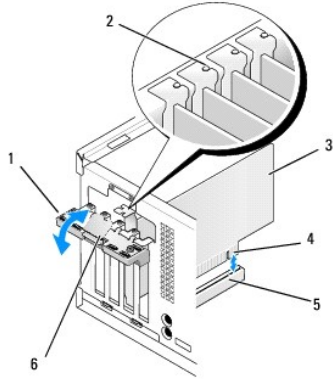
10. 카드에 접속할 모든 케이블을 연결합니다.
- 카드의 케이블 연결에 대한 자세한 내용은 카드 설명서를 참조하십시오.
11. 카드 고정 래치.
12. [컴퓨터 내부 작업 이후](#)의 절차를 수행합니다.
13. 사운드 카드를 설치한 경우:
- a. 시스템 설정으로 들어가서 **오디오 컨트롤러**를 선택하고 설정을 **꺼짐**로 변경합니다(시스템 설정에 대한 자세한 내용은 **Dell™ 기술 안내서** 참조).
 - b. 외장 오디오 장치를 사운드 카드의 커넥터에 연결합니다. 외부 오디오 장치를 마이크/헤드폰 또는 컴퓨터 후면 패널의 입력 라인 커넥터에 연결하지 마십시오.
14. 네트워크 어댑터 카드를 설치했고 내장형 네트워크 어댑터를 끄려는 경우:
- a. 시스템 설정으로 들어가서 **네트워크 컨트롤러**를 선택한 다음 설정을 **꺼짐**로 변경합니다. (자세한 내용은 **Dell™ 기술 안내서** 참조).
 - b. 네트워크 어댑터 카드 커넥터에 네트워크 케이블을 연결합니다. 네트워크 케이블을 컴퓨터 후면 패널의 내장형 네트워크 커넥터에 연결하지 마십시오.

주의사항: 내장형 네트워크 어댑터 카드를 사용하지 않는 경우 AMT 기능이 작동하지 않습니다.

15. 카드 설명서의 지침에 따라 필요한 드라이버를 모두 설치합니다.

PCI 또는 PCIe 카드 분리

1. [컴퓨터 내부 작업을 수행하기 전에](#)의 절차를 수행합니다.
2. 안쪽에서 카드 고정 래치의 분리 탭을 가볍게 눌러 래치를 열림 위치로 돌립니다. 래치가 열림 위치를 그대로 유지합니다.



1	카드 고정 래치	2	정렬 가이드
3	카드	4	카드 에지 커버
5	카드 커버	6	분리 탭

3. 필요하면 카드에 연결된 모든 케이블을 뺍니다.

4. 카드를 영구적으로 제거하려는 경우 빈 카드 슬롯 구멍에 필러 브래킷을 설치합니다.

주: 컴퓨터의 FCC 준수를 유지하기 위해 빈 카드 슬롯 구멍에 필러 브래킷을 설치해야 합니다. 브래킷은 컴퓨터에 먼지와 오물이 들어오지 못하게 막아주고 컴퓨터를 식힐 수 있도록 공기 흐름을 유지합니다.

주의 사항: 네트워크 케이블을 연결하려면 먼저 케이블을 네트워크 벽면 잭에 꽂은 다음 컴퓨터에 끼우십시오.

5. [컴퓨터 내부 작업 이후](#)의 절차를 수행합니다.

6. 카드 드라이버를 제거합니다. 자세한 지침은 카드와 함께 제공된 설명서를 참조하십시오.

7. 사운드 카드를 분리한 경우:

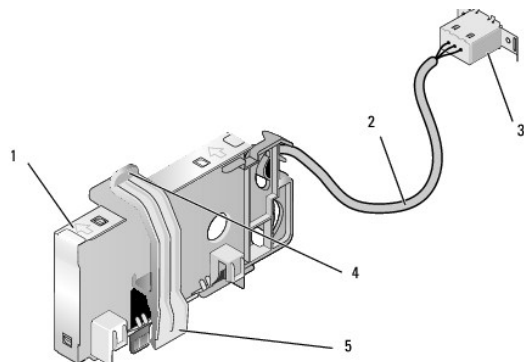
- 시스템 설정으로 들어가서 **오디오 컨트롤러**를 선택한 다음 설정을 **켜짐**으로 변경합니다. (자세한 내용은 **Dell™ 기술 안내서** 참조)
- 외장 오디오 장치를 컴퓨터 후면 패널의 오디오 커넥터에 연결합니다.

8. 네트워크 어댑터 카드 커넥터를 분리한 경우:

- 시스템 설정으로 들어가서 **네트워크 컨트롤러**를 선택한 다음 설정을 **켜짐**으로 변경합니다. (자세한 내용은 **Dell™ 기술 안내서** 참조)
- 네트워크 케이블을 컴퓨터 후면 패널의 내장형 네트워크 커넥터에 연결합니다.

내장 무선 카드 - 설치

내장 무선 카드는 선택 사양 장치입니다.

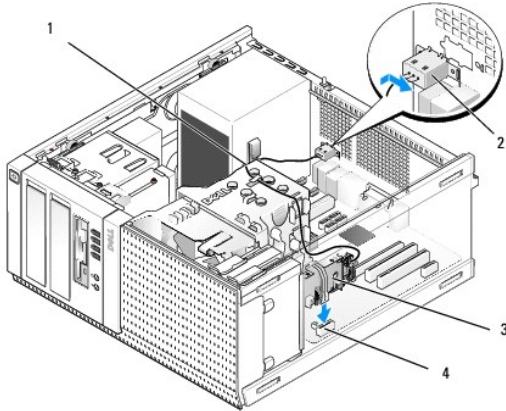


1	무선 카드 어셈블리	2	무선 카드 케이블-안테나
3	Wi-Fi 외장 안테나 커넥터	4	카드 고정 걸쇠 분리 장치

5	카드 고정 결쇠	
---	----------	--

카드를 설치하려면 다음 단계를 수행하십시오.

1. [컴퓨터 내부 작업을 수행하기 전에](#)의 절차를 수행합니다.
2. 설치된 경우, 후면 패널에서 Wi-Fi 외장 안테나 커넥터 구멍을 덮고 있는 필러 플러그를 제거합니다.
3. 시스템 보드에서 무선 카드 커넥터를 찾습니다([시스템 보드 구성 부품](#) 참조).



1	무선 카드 케이블	2	Wi-Fi 외장 안테나 커넥터
3	무선 카드 어셈블리	4	무선 카드 커넥터

4. 카드의 케이블 애지가 새시 뒤쪽을 향하게 하여 무선 카드 커넥터를 시스템 보드 커넥터 바로 위에 놓습니다.
5. 카드 고정 결쇠가 새시 측면 금속 루프에 걸려서 카드가 제자리에 안전하게 고정될 때까지 무선 카드 커넥터를 시스템 보드에 끼워 넣습니다.

주의사항: 새시를 통과해 무선 케이블을 배선할 때 심하게 접하지 않도록 하십시오. 그러면 신호가 저하될 수 있습니다.

6. 방열판 어셈블리 상단의 케이블 가이드를 통과하고 전면 패널 배선의 케이블 번들을 따라가며 전원 공급 장치 옆면의 케이블 클립을 통과하도록 무선 카드 케이블을 배선합니다.
7. 후면 패널에서 Wi-Fi 안테나용 외장 커넥터가 설치될 플러그를 제거합니다.
8. 후면 패널의 안테나 커넥터 구멍에 있는 무선 카드 케이블 엔드에 외장 안테나 커넥터를 넣어서 커넥터 보호판의 고정 탭이 구멍을 빠져 나가고 커넥터 보호판의 휘어진 엔드가 전원 공급 장치 반대쪽을 가리키도록 합니다.
9. 커넥터 사이드웨어를 후면 패널을 따라 밀어서 커넥터 보호판의 고정 탭이 후면 패널에 커넥터를 고정시키도록 합니다.
10. Wi-Fi 외장 안테나를 무선 카드 케이블 커넥터에 연결합니다.
11. [컴퓨터 내부 작업 이후](#)의 절차를 수행합니다.
12. 컴퓨터를 다시 시작합니다. 무선 네트워크를 지원하기 위해 필요한 대로 무선 장치 소프트웨어를 설정합니다.

내장 무선 카드 - 분리

내장 무선 카드를 분리하려면 다음 단계를 수행하십시오.

1. [컴퓨터 내부 작업을 수행하기 전에](#)의 절차를 수행합니다.
2. 컴퓨터 뒷면의 커넥터에서 Wi-Fi 외장 안테나를 뺍니다.
3. Wi-Fi 외장 안테나 커넥터를 후면 패널을 따라 전원 공급 장치쪽으로 밀어서 구멍에서 빠지도록 하여 안테나 커넥터를 새시에서 분리합니다.
4. 무선 카드 케이블을 배선 경로에서 제거합니다.

5. 무선 카드 어셈블리 양끝을 잡고 카드 고정 걸쇠 분리 장치를 아래로 누른 다음, 카드를 들어 올려서 시스템 보드 무선 카드 커넥터에서 빼냅니다. 무선 카드 어셈블리를 새시에서 분리합니다.
6. 컴퓨터에 제공된 플러그를 이용해 Wi-Fi 외장 안테나 커넥터 구멍을 막습니다. 사용 가능한 플러그가 없으면 Dell로 교체품을 요청하십시오.
7. [컴퓨터 내부 작업 이후](#)의 절차를 수행합니다.

보조 외장 직렬 포트 설치

슬롯 필러 브래킷에 장착된 직렬 커넥터를 사용하여 외장 직렬 포트를 추가하는 경우, 커넥터의 내장 케이블을 시스템 보드의 내장 직렬 포트 커넥터에 연결합니다([시스템 보드 구성 부품 참조](#)).

[목차 페이지로 돌아가기](#)

[목차 페이지로 돌아가기](#)

Dell™ OptiPlex™ 960 미디 타워/데스크탑/소형 폼 팩터 서비스 설명서

● [새시 침입 스위치](#)

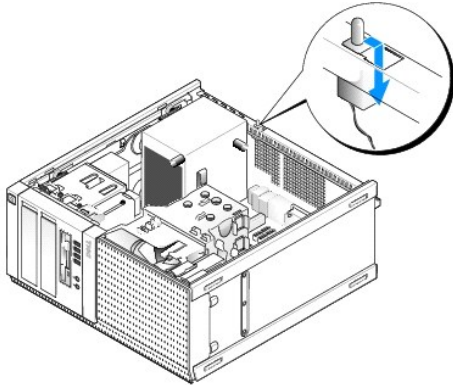
새시 침입 스위치

⚠ 주의: 컴퓨터 내부 작업을 시작하기 전에 컴퓨터와 함께 제공된 안전 정보를 읽어보십시오. 자세한 안전 모범 사례 정보는 Regulatory Compliance(규정 준수) 홈 페이지 www.dell.com/regulatory_compliance를 참조하십시오.

새시 침입 스위치 분리

1. [컴퓨터 내부 작업을 수행하기 전에](#)의 절차를 수행합니다.
2. 두 손가락으로 커넥터 한쪽의 분리 장치를 꼭 쥐고 케이블 커넥터가 빠질 때까지 당겨서 시스템 보드에서 새시 침입 스위치 케이블을 뽑습니다.
3. 금속 브래킷의 슬롯 밖으로 새시 침입 스위치를 밀어내고 브래킷의 정사각 구멍을 통해 아래로 눌러서 스위치와 접속 케이블을 컴퓨터에서 분리합니다.

📌 주: 스위치를 슬롯 밖으로 밀어낼 때 저항이 약간 느껴질 수도 있습니다.



새시 침입 스위치 장착

1. 금속 브래킷 아래에서 브래킷의 정사각 구멍으로 스위치를 가볍게 삽입한 다음, 새시 침입 스위치가 제자리에 안전하게 고정될 때까지 슬롯으로 밀어 넣습니다.
2. 시스템 보드에 케이블을 다시 연결합니다.
3. [컴퓨터 내부 작업 이후](#)의 절차를 수행합니다.

새시 침입 탐지기 재설정

1. 컴퓨터를 켜거나 다시 시작합니다.
2. DELL™ 로고가 나타나면 바로 <F2> 키를 누릅니다.

시간이 초과되어 운영 체제 로고가 나타나면 Microsoft® Windows® 바탕 화면이 표시될 때까지 기다린 다음, 컴퓨터를 껐다가 다시 시도합니다.

3. **설정** 메뉴에서 **보안**, **새시 침입**을 차례로 선택합니다. **탭**, **화살표**, **스페이스바** 키를 사용하여 원하는 옵션을 선택합니다. 설정 변경을 마치고 **적용** 단추로 이동하여 **Enter**를 누릅니다.

📌 주: 기본 설정은 **자동**입니다.

4. BIOS 설정을 저장하고 시스템 설정을 마칩니다.

[목차 페이지로 돌아가기](#)

미니 타워 컴퓨터 덮개

미니 타워 컴퓨터 덮개 분리

⚠ 주의: 컴퓨터 내부 작업을 시작하기 전에 컴퓨터와 함께 제공된 안전 정보를 읽어보십시오. 자세한 안전 모범 사례 정보는 Regulatory Compliance(규정 준수)를 페이지 www.dell.com/regulatory_compliance를 참조하십시오.

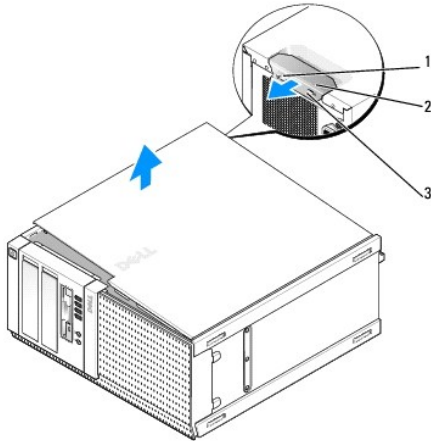
⚠ 주의: 전기 충격을 방지하기 위해 컴퓨터 덮개를 분리하기 전에 항상 전원 콘센트에서 컴퓨터 플러그를 빼십시오.

1. [컴퓨터 내부 작업을 수행하기 전에](#)의 절차를 수행합니다.
2. 그림과 같이 컴퓨터를 옆으로 놓습니다.
3. 보안 케이블 또는 자물쇠가 잠속된(자물쇠 고리를 통해) 경우 뺍니다.

🔧 주: 작업하기 편리하도록 새시 내부 작업을 수행하기 전에 컴퓨터를 옆으로 놓습니다.

4. 덮개 분리 래치를 찾은 다음, 덮개 엔드를 래치 근처로 들어 올리면서 래치를 위로 밀어줍니다.
5. 약간 들어 올린 래치 근처에 덮개 엔드가 놓인 상태에서 새시의 래치 끝을 향해 덮개를 밀어서 덮개의 반대쪽 엔드 탭이 새시의 슬롯 밖으로 빼냅니다.

⚠ 주의: 정상 작동 중에 그래픽 카드 방열판 온도가 매우 높아질 수 있습니다. 그래픽 카드 방열판을 만지기 전에 충분히 냉각시킵니다.



1	자물쇠 고리	2	덮개 분리 래치
3	보안 케이블 슬롯		

미니 타워 컴퓨터 덮개 장착

⚠ 주의: 컴퓨터 내부 작업을 시작하기 전에 컴퓨터와 함께 제공된 안전 정보를 읽어보십시오. 자세한 안전 모범 사례 정보는 Regulatory Compliance(규정 준수)를 페이지 www.dell.com/regulatory_compliance를 참조하십시오.


1. 모든 케이블이 연결되어 있는지 확인하고 케이블을 접어 놓습니다.

전원 케이블이 드라이브 밑에 깔리지 않도록 사용자쪽으로 가볍게 당깁니다.

2. 컴퓨터 내부에 공구나 여분의 부품이 남아 있는지 확인합니다.

3. 덮개를 장착하려면:

- a. 컴퓨터 밑면 모서리를 따라 있는 힌지 탭과 덮개 밑면을 나란히 맞춥니다.
- b. 힌지 탭을 지렛대로 이용하여 덮개를 아래쪽으로 돌리면서 눌러서 닫습니다.
- c. 덮개 분리 래치를 뒤로 당겨 덮개를 제자리에 고정하고 덮개가 제대로 고정되면 래치를 놓습니다.
- d. 컴퓨터를 이동하기 전에 덮개가 제대로 장착되었는지 확인하십시오.

 **주의사항:** 네트워크 케이블을 연결하려면 먼저 케이블을 네트워크 벽면 잭에 꽂은 다음 컴퓨터에 끼우십시오.


4. 컴퓨터 받침대를 부착합니다(해당될 경우). 자세한 지침은 받침대와 함께 제공된 설명서를 참조하십시오.

5. 컴퓨터와 장치를 전원 콘센트에 연결하고 전원을 켭니다.

새시 침입 탐지기(일부 컴퓨터에서는 선택 사양)가 설치되어 사용되는 경우, 덮개를 벗겼다가 재장착한 후에 컴퓨터를 다시 시작할 때 다음 메시지가 화면에 표시됩니다.

경고! 덮개를 벗겼었습니다.

6. **새시 침입을 켜짐** 또는 **자동**로 변경하여 새시 침입 탐지기를 재설정하십시오. [새시 침입 탐지기 재설정](#)을 참조하십시오.

 **주:** 다른 사람이 관리자 암호를 지정해 놓은 경우, 네트워크 관리자에게 새시 침입 탐지기 재설정에 대한 정보를 문의하십시오.

[목차 페이지로 돌아가기](#)

Dell™ OptiPlex™ 960 미터 타워/데스크탑/소형 폼 팩터 서비스 설명서

● [프로세서](#)

프로세서

⚠ 주의: 컴퓨터 내부 작업을 시작하기 전에 컴퓨터와 함께 제공된 안전 정보를 읽어보십시오. 추가 안전 모범 사례 정보는 www.dell.com/regulatory_compliance에 나온 Regulatory Compliance(규정 준수) 홈페이지를 참조하십시오.

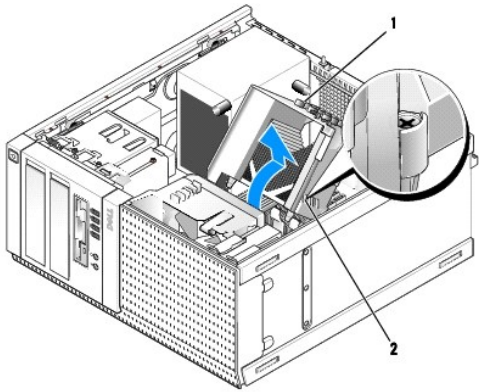
🔄 주의사항: 정전기로 인한 컴퓨터 구성 부품의 손상을 방지하기 위해 컴퓨터의 내부 부품을 만지기 전에 인체에서 정전기를 제거합니다. 컴퓨터 새시에서 도색되지 않은 금속 표면을 만져서 인체의 정전기를 제거할 수 있습니다.

방열판 조립품 분리

1. 방열판 슈라우드 상단 또는 옆면에 있는 케이블 가이드를 통과해 케이블이 배선된 경우, 케이블을 맨 다음 방열판 어셈블리에서 멀리 떨어뜨려 놓습니다.
2. 조임 나사 2개를 느슨하게 푼다. 방열판 어셈블리 옆면 위와 아래에 하나씩 있습니다.

⚠ 주의: 플라스틱 실드가 있어도 정상 작동 중에 방열판 어셈블리 온도가 매우 높을 수 있습니다. 방열판을 충분히 냉각시킨 후 작업하십시오.

3. 방열판 어셈블리를 전면 모서리 위쪽으로 돌리면서 컴퓨터에서 분리합니다. 열 솔루션이 오염되지 않도록 방열판 어셈블리를 거꾸로 놓습니다.



1	방열판 어셈블리	2	조임 나사(2개)
---	----------	---	-----------

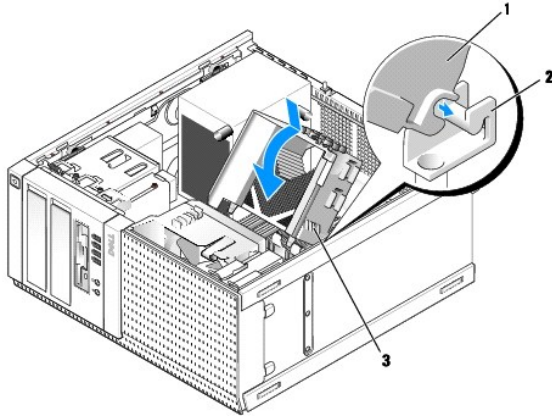
방열판 어셈블리 장착

1. 방열판 밑면에서 냉각제를 닦아냅니다.

🔄 주의사항: 냉각제를 새로 바릅니다. 새 냉각제는 프로세서의 최적 작동에 필수 사항인 열 용량을 적절히 유지하는 데 아주 중요합니다.

2. 프로세서 상단에 새 냉각제를 고르게 바릅니다.
3. 방열판 어셈블리는 다음과 같이 설치합니다:
 - a. 방열판 어셈블리 브래킷에 방열판 어셈블리를 다시 올려 놓습니다.
 - b. 방열판 어셈블리를 컴퓨터 베이스쪽으로 돌립니다.
 - c. 조임 나사 2개를 조여줍니다.

➡ **주의사항:** 방열판 어셈블리가 제자리에 고정되었는지 확인합니다.



1	방열판 어셈블리	2	방열판 어셈블리 브래킷
3	조임 나사(2개)		

4. 앞서 분리한 케이블을 방열판 어셈블리의 케이블 가이드를 통해 배선합니다. 케이블을 적절하게 다시 연결합니다.

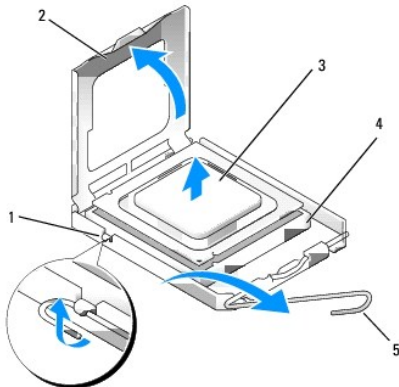
프로세서 분리

1. [컴퓨터 내부 작업을 수행하기 전에](#)의 절차를 수행합니다.
2. 방열판 어셈블리를 분리합니다 ([방열판 조립품 분리](#) 참조).

➡ **주의사항:** 새 프로세서에 다른 방열판이 필요한 경우를 제외하고 프로세서를 교체할 때 원래 방열판 어셈블리를 다시 사용합니다.

3. 소켓의 가운데 덮개 래치 아래에서 분리 레버를 밀어서 프로세서 덮개를 엽니다. 그런 다음, 레버를 다시 당겨서 프로세서를 분리합니다.

➡ **주의사항:** 프로세서를 장착할 때 소켓 내부에 있는 핀을 만지거나 소켓의 핀에 물건이 떨어지지 않도록 합니다.



1	중앙 덮개 래치	2	프로세서 덮개
3	프로세서	4	소켓
5	분리 레버		


4. 소켓에서 프로세서를 조심스럽게 분리합니다.

소켓이 새 프로세서에 맞도록 분리 레버를 분리 위치에 그대로 둡니다.

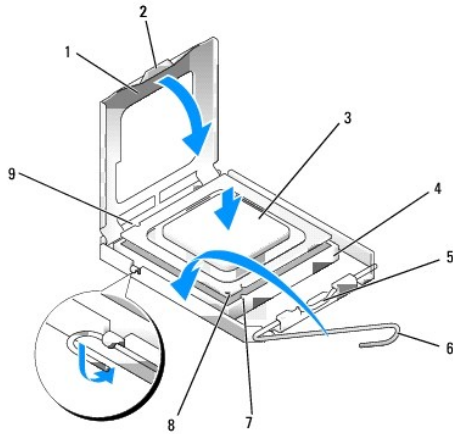
프로세서 설치

- ➡ **주의사항:** 컴퓨터 후면의 도색되지 않은 금속 표면을 만져 사용자 몸의 정전기를 제거합니다.
- ➡ **주의사항:** 프로세서를 장착할 때 소켓 내부에 있는 핀을 만지거나 소켓의 핀에 물건이 떨어지지 않도록 합니다.

1. [컴퓨터 내부 작업을 수행하기 전에](#)의 절차를 수행합니다.
2. 새 프로세서의 아래쪽을 만지지 않도록 조심하면서 포장을 뜹니다.

 **주:** 컴퓨터 전원을 켜 때 프로세서와 컴퓨터의 영구적인 손상을 방지하려면 프로세서를 소켓에 정확히 꽂아야 합니다.

3. 소켓의 분리 레버가 완전히 당겨지지 않았으면 끝으로 이동합니다.
4. 프로세서에 있는 전면 및 후면 정렬 노치를 소켓의 전면 및 후면 정렬 노치에 맞춥니다.
5. 프로세서의 핀 1 모서리를 소켓에 맞춥니다.



1	프로세서 덮개	2	탭
3	프로세서	4	프로세서 소켓
5	중앙 덮개 래치	6	분리 레버
7	전면 정렬 노치	8	소켓 및 프로세서 핀 1 표시기
9	후면 정렬 노치		

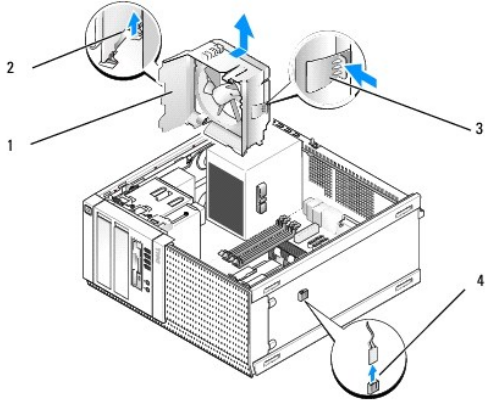
- ➡ **주의사항:** 손상을 방지하려면 프로세서와 소켓을 정확히 맞추고 프로세서를 설치할 때 힘을 지나치게 주지 마십시오.

6. 프로세서를 소켓에 살짝 끼우고 프로세서가 올바르게 배치되었는지 확인합니다.
7. 프로세서가 소켓에 완전히 장착되면 프로세서 덮개를 닫습니다.
프로세서 덮개의 탭이 소켓의 중앙 덮개 래치 아래에 놓였는지 확인합니다.
8. 소켓 분리 레버를 소켓 쪽으로 다시 돌리고 제자리에 끼워 프로세서를 고정합니다.
9. 방열판 어셈블리를 장착합니다 ([방열판 어셈블리 장착](#) 참조).
10. [컴퓨터 내부 작업 이후](#)의 절차를 수행합니다.

팬 어셈블리를 분리합니다

1. [컴퓨터 내부 작업을 수행하기 전에](#)의 절차를 수행합니다.

- 방열판 어셈블리를 분리합니다([방열판 조립품 분리](#) 참조).
- 시스템 보드에서 팬 케이블을 분리합니다([시스템 보드 구성 부품](#) 참조).
- 팬 어셈블리의 아래쪽에 있는 팬 고정 탭을 컴퓨터 바닥쪽을 향해 들고(위로 누름), 팬 어셈블리 위쪽 탭을 뒤로(새시 반대 방향) 밀면서 새시 뒤쪽으로 어셈블리를 밀어서 새시 밖으로 내보냅니다.

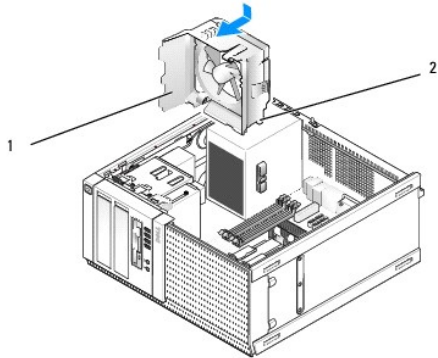


1	팬 어셈블리	2	어셈블리 위쪽 팬 고정 탭
3	어셈블리 아래쪽 팬 고정 탭	4	팬 케이블 커넥터

- 팬 어셈블리를 들어 올려 새시에서 꺼냅니다.

팬 어셈블리 장착

- 팬 어셈블리 왼쪽(그림에서 아래)의 슬롯 고정 탭이 새시 왼쪽의 슬롯에 끼워지도록 어셈블리를 장착 위치에 놓습니다.



1	팬 어셈블리	2	슬롯 고정 탭(4개)
---	--------	---	-------------

- 컴퓨터 왼쪽으로 팬을 밀고(그림에서 아래), 제 자리에 고정될 때까지 전면 패널쪽으로 밀어줍니다.
- 팬 케이블을 시스템 보드에 연결합니다([시스템 보드 구성 부품](#) 참조).
- 방열판 어셈블리를 장착합니다([방열판 어셈블리 장착](#) 참조).
- [컴퓨터 내부 작업 이후](#)의 절차를 수행합니다.

[목차 페이지로 돌아가기](#)

Dell™ OptiPlex™ 960 미디 타워/데스크탑/소형 폼 팩터 서비스 설명서

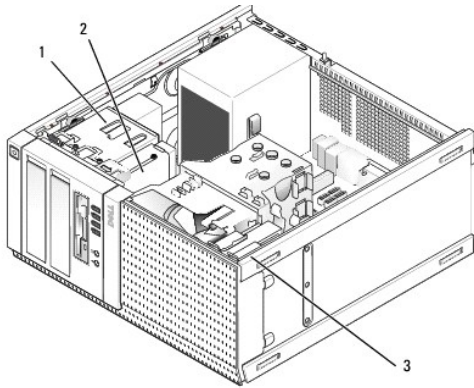
● [드라이브](#)

드라이브

주: 시스템의 하드웨어나 RAID 구성에 영향을 미치는 장치를 제거하거나 추가하는 경우 BIOS 설정을 변경해야 할 수도 있습니다. 자세한 내용은 **Dell™ 기술 안내서**를 참조하십시오.

현재 컴퓨터는 다음을 지원합니다.

- 1 최대 2개씩의 3.5" 또는 2.5" SATA(직렬 ATA) 하드 드라이브
- 1 3.5" 플로피 드라이브 또는 매체 카드 판독기 1개
- 1 5.25" SATA 광 드라이브 2개
- 1 eSATA 드라이브 1개(외장, 후면 패널의 커넥터 사용)



1	광 드라이브	2	3.5" 드라이브 또는 매체 카드 판독기
3	하드 드라이브		

SATA 장치의 일반 설치 지침

시스템 보드의 SATA 커넥터는 SATA0, SATA1, SATA2, SATA3으로 표시되어 있습니다.

하드 드라이브는 번호가 낮은 SATA 커넥터에 연결하고, 광 드라이브와 같은 나머지 SATA 장치는 하드 드라이브가 연결된 것보다 번호가 높은 나머지 SATA 커넥터에 연결해야 합니다. 예를 들어 SATA 하드 드라이브 2개와 SATA 광 드라이브 1개가 있는 경우, 하드 드라이브 2개는 SATA0와 SATA1 커넥터에 각각 연결하고, SATA 광 드라이브는 SATA2 커넥터에 연결합니다. ([시스템 보드 구성 부품](#)을 참조하여 시스템 보드에서 SATA 커넥터 위치를 찾습니다.)

드라이브 케이블 연결

드라이브를 설치할 때 DC 전원 케이블 1개와 데이터 인터페이스 케이블 1개를 드라이브 뒷면에 연결합니다.

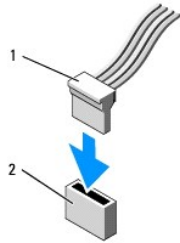
데이터 인터페이스 커넥터





1	데이터 인터페이스 케이블 커버	2	데이터 인터페이스 케이블 커버
---	------------------	---	------------------

전원 케이블 커넥터

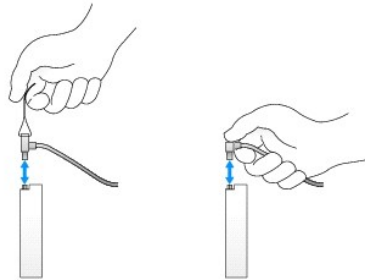


1	전원 케이블	2	전원 입력 커넥터
---	--------	---	-----------

드라이브 케이블 연결 및 분리

당김 램을 사용하여 케이블을 분리할 때 유색 당김 램을 잡고 커넥터가 빠져나올 때까지 당겨줍니다.

당김 램 없이 케이블을 연결하고 분리할 때는 케이블 양끝의 검은색 커넥터를 잡습니다.



하드 드라이브

OptiPlex 960 미니 타워 새시 는 3.5" 하드 드라이브나 2.5" 하드 드라이브를 하나 또는 두 개 지원합니다. 설치된 하드 드라이브가 한 개인 경우 3.5" 또는 2.5" 하드 드라이브입니다. 보조 하드 드라이브를 설치할 때, 새시에 있는 드라이브와 동일한 유형(3.5" 또는 2.5")을 설치해야 합니다.

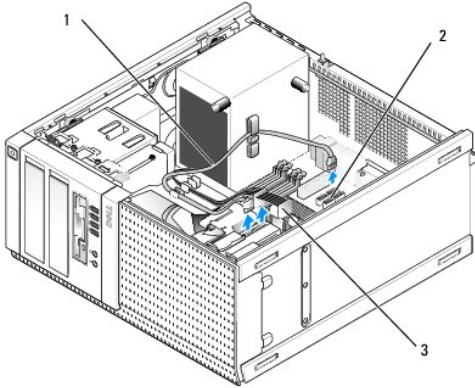
- 주의:** 컴퓨터 내부 작업을 시작하기 전에 컴퓨터와 함께 제공된 안전 정보를 읽어보십시오. 자세한 안전 모범 사례 정보는 Regulatory Compliance(규정 준수)를 페이지 www.dell.com/regulatory_compliance를 참조하십시오.
- 주의:** 전기 충격을 방지하기 위해 컴퓨터 모체를 분리하기 전에 항상 전원 콘센트에서 컴퓨터 플러그를 빼십시오.
- 주의사항:** 드라이브의 손상을 방지하기 위해 딱딱한 표면에 드라이브를 올려놓지 말고, 기포 패드와 같이 폭신한 표면 위에 드라이브를 놓으십시오.
- 주의사항:** 2.5" 하드 드라이브를 다룰 때 금속 부위(드라이브 레이플)를 누르지 마십시오. 그러면 드라이브가 심하게 손상될 수 있습니다.
- 주:** RAID 작동으로 구성된 시스템의 경우 드라이브를 분리하거나 추가하면 RAID 구성에 영향을 미칠 수 있습니다. 자세한 내용은 **Dell™ 기술 안내서**를 참조하십시오.

하드 드라이브 분리

분리할 드라이브는 위쪽 드라이브 베이 또는 아래쪽 드라이브 베이에 설치된 3.5" 하드 드라이브이거나 위쪽 베이의 2.5" 하드 드라이브이고, 기본 드라이브이거나 보조 드라이브입니다.

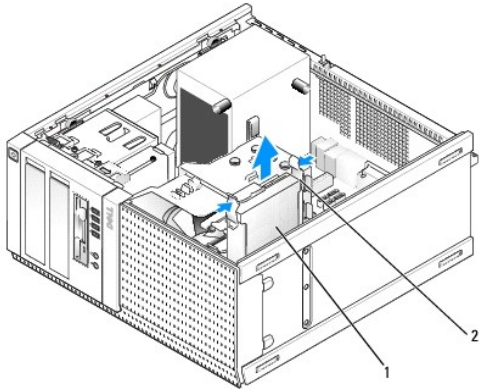
위쪽 드라이브 베이에는 항상 기본 하드 드라이브가 있으며, 아래쪽 드라이브 베이에 드라이브가 설치된 경우에는 항상 보조 하드 드라이브로 구성됩니다. 2.5" 하드 드라이브 2개(기본 드라이브와 보조 드라이브)가 시스템에 설치되었을 때 둘다 동일한 2.5" 하드 드라이브 캐디에 장착되며 위쪽 드라이브 베이에 설치됩니다.

1. 보관할 데이터가 들어 있는 하드 드라이브를 분리하려는 경우, 작업을 시작하기 전에 파일을 백업하십시오.
2. [컴퓨터 내부 작업을 수행하기 전에](#)의 절차를 수행합니다.
3. 분리할 드라이브가 들어 있는 베이의 드라이브에서 전원 케이블을 뽑습니다. 2.5" 하드 드라이브를 분리하는 경우 전원 케이블 어댑터에서 전원 케이블을 뽑습니다.
4. 분리할 드라이브가 들어 있는 베이의 하드 드라이브에서 데이터 케이블을 뽑습니다.



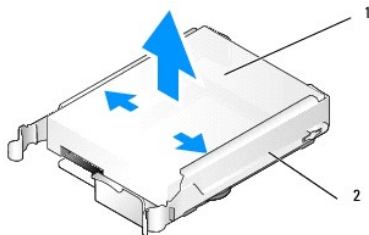
1	데이터 케이블	2	하드 드라이브 시스템 보드 커넥터
3	전원 케이블		

5. 드라이브 캐디 양쪽의 파란색 분리 램을 안쪽으로 누르고 캐디를 위쪽으로 밀어서 드라이브를 고정하고 있는 캐디를 컴퓨터에서 분리합니다.



1	하드 드라이브	2	분리 램(2개)
---	---------	---	----------

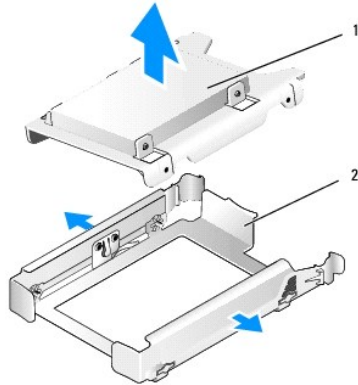
6. 3.5" 드라이브를 분리하려는 경우 드라이브 베이 캐디 양쪽을 바깥쪽으로 가볍게 구부려 드라이브를 분리하여 캐디 밖으로 빼냅니다.



1	하드 드라이브 또는 2.5" 하드 드라이브 캐디	2	드라이브 베이 캐디
---	----------------------------	---	------------

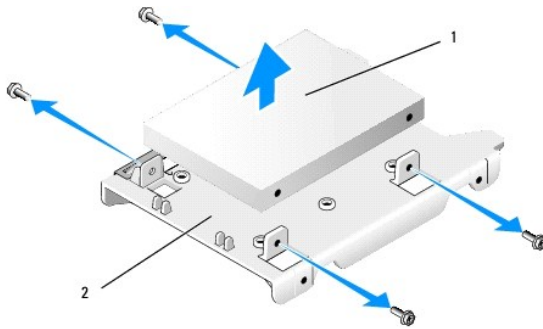
7. 2.5" 하드 드라이브를 분리하려는 경우:

- a. 드라이브 베이 캐디 양쪽을 바깥쪽으로 약간 구부리면서 밖으로 들어 올려 드라이브 베이 캐디에서 2.5" 하드 드라이브 캐디를 분리합니다.



1	하드 드라이브 또는 2.5" 하드 드라이브 캐디	2	드라이브 베이 캐디
---	----------------------------	---	------------

- b. 드라이브를 캐디에 고정하고 있는 나사 4개(한쪽에 2개씩)를 제거하여 2.5" 하드 드라이브 캐디에서 꺼낸 하드 드라이브를 분리합니다. 기본 하드 드라이브는 2.5" 하드 드라이브 캐디의 평평한 면에 장착되고, 보조 하드 드라이브는 U자형 면에 장착됩니다.



1	기본 드라이브로 장착된 2.5" 하드 드라이브	2	2.5" 하드 드라이브 캐디
---	---------------------------	---	-----------------

8. 분리한 기본 하드 드라이브를 다시 장착하지 않고 보조 드라이브를 설치하려는 경우, 보조 하드 드라이브를 기본 하드 드라이브 위치로 옮깁니다:

- a. 보조 하드 드라이브가 3.5" 하드 드라이브(아래쪽 드라이브 베이)인 경우, 보조 드라이브에서 케이블을 빼고 아래쪽 드라이브 베이 캐디를 위로 올린 다음 전원 케이블과 SATA 데이터 케이블을 드라이브에 연결합니다.
- b. 기본 드라이브가 2.5" 하드 드라이브인 경우, 2.5" 하드 드라이브 캐디의 U자형 면에서 보조 하드 드라이브를 내려서 캐디의 평평한 면에 다시 장착합니다([하드 드라이브 장착](#) 참조).

2.5" 하드 드라이브 캐디를 드라이브 베이 캐디에 설치한 다음 위쪽 드라이브 베이에 넣습니다.

- c. 컴퓨터 덮개를 장착합니다.
- d. 필요하다면, 전원 및 기타 I/O 장치를 컴퓨터에 다시 연결합니다.
- e. 컴퓨터를 부팅하고 시스템 **설치** 시작 프롬프트에서 **F2**를 누릅니다(**Dell™ 기술 안내서** 참조).
- f. **설정** 메뉴에서 **Drives**(드라이브)를 선택하고 하위 메뉴에서 **Drives**(드라이브)를 선택합니다.
- g. 보조 하드 드라이브용 SATA 포트(일반적으로 SATA1)를 비활성화합니다.
- h. **적용**과 **종료**를 차례로 클릭합니다.
- i. 새 기본 하드 드라이브가 부팅 가능한 드라이브이면 이 단계의 나머지 작업을 건너뛰십시오.
- j. 부팅 가능한 매체를 부트 드라이브에 넣습니다.
- k. 컴퓨터를 다시 부팅하고 **부팅 장치 메뉴** 시작 프롬프트에서 **F12**를 누릅니다.
- l. 부팅 가능한 매체가 있는 드라이브를 선택하고 **Next**를 누릅니다.
- m. 기본 하드 드라이브를 포맷 및/또는 부팅 가능한 소프트웨어를 설치합니다.

하드 드라이브 장착

설치된 하드 드라이브가 한 개인 경우 3.5" 또는 2.5" 하드 드라이브입니다. 보조 하드 드라이브를 설치할 때, 새시에 있는 드라이브와 동일한 유형(3.5" 또는 2.5")을 설치해야 합니다.

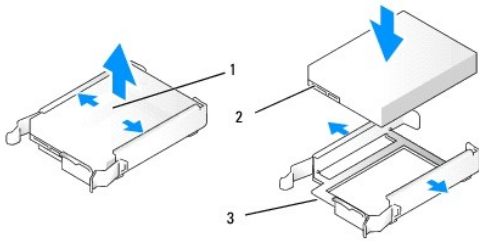
⚠ 주의: 이 절의 절차를 수행하기 전에 컴퓨터와 함께 제공된 안전 정보를 숙지하십시오. 자세한 안전 모범 사례 정보는 Regulatory Compliance(규정 준수) 홈페이지 www.dell.com/regulatory_compliance를 참조하십시오.

⚠ 주의: 전기 충격을 방지하기 위해 컴퓨터 덮개를 분리하기 전에 항상 전원 콘센트에서 컴퓨터 플러그를 빼십시오.

🔄 주의사항: 드라이브의 손상을 방지하기 위해 딱딱한 표면에 드라이브를 올려놓지 말고, 기포 패드와 같이 푹신한 표면 위에 드라이브를 놓으십시오.

🔄 주의사항: 보관할 데이터가 포함된 하드 드라이브를 교체하려면 이 절차를 시작하기 전에 파일을 백업하십시오.

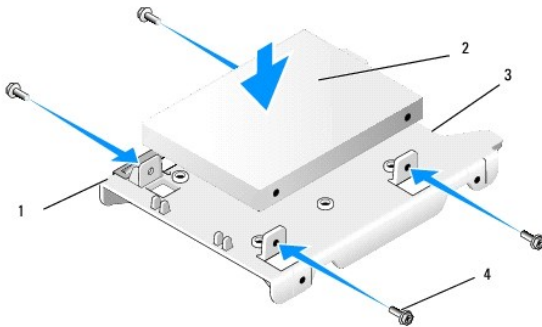
1. [컴퓨터 내부 작업을 수행하기 전에](#)의 절차를 수행합니다.
2. 교체 하드 드라이브의 포장을 풀고 설치 준비를 합니다.
3. 드라이브 설명서를 참조하여 드라이브가 컴퓨터에 맞게 구성되었는지 확인합니다.
4. 설치할 드라이브용 드라이브 베이 캐드를 분리합니다. 기본 하드 드라이브는 위쪽 드라이브 베이에 설치해야 합니다. 보조 2.5" 하드 드라이브가 설치된 경우, 위쪽 드라이브 베이의 드라이브를 기본 드라이브로 하고 2.5" 하드 드라이브 캐드에 장착해야 합니다.
5. 3.5" 하드 드라이브를 설치하는 경우, 드라이브 베이 캐드 양쪽을 가볍게 펼치고 하드 드라이브를 캐드로 밀어 넣습니다. 이때 드라이브 양쪽의 나사 구멍을 캐드 내부 핀에 맞춰야 합니다. 하드 드라이브의 커넥터 엔드는 드라이브 베이 캐드의 케이블 커터아웃 엔드를 향해야 합니다.



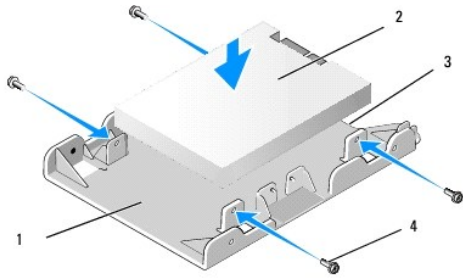
1	3.5" 하드 드라이브	2	하드 드라이브 커넥터
3	드라이브 베이 캐드, 케이블 커터아웃 엔드		

6. 2.5" 하드 드라이브를 설치하는 경우:

- a. 새 하드 드라이브를 2.5" 하드 드라이브 캐드에 넣습니다. 설치하는 드라이브가 기본 하드 드라이브인 경우, 레이블 플레이트를 캐드 반대쪽으로 하고 캐드의 평평한 면에 드라이브를 설치합니다. 설치하는 2.5" 하드 드라이브가 보조 하드 드라이브인 경우, 레이블 플레이트를 캐드쪽으로 하고 캐드의 U자형 면에 드라이브를 설치합니다. 설치하는 2.5" 하드 드라이브가 기본 드라이브이면 보조 드라이브이면 관계없이 항상 커넥터 단자가 케이블 커터아웃이 있는 캐드 엔드를 향해야 합니다.

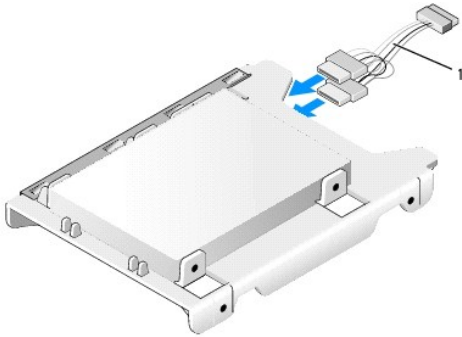


1	2.5" 하드 드라이브 캐드(평평한 면을 위로)	2	2.5" 하드 드라이브(기본 드라이브로 표시)
3	케이블 커터아웃이 있는 캐드 엔드	4	나사(4개)



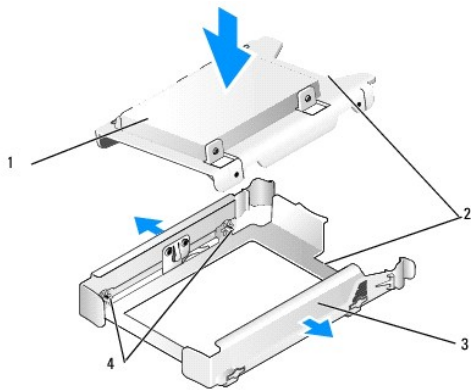
1	2.5" 하드 드라이브 캐디(U자형 면을 위로)	2	2.5" 하드 드라이브(보조 드라이브로 표시)
3	케이블 커넥터가 있는 캐디 엔드	4	나사(4개)

- b. 한쪽에 2개씩 나사 4개를 사용하여 드라이브 캐디에 드라이브를 고정합니다.
- c. 전원 케이블 Y-어댑터를 캐디에 설치된 하드 드라이브에 연결합니다.



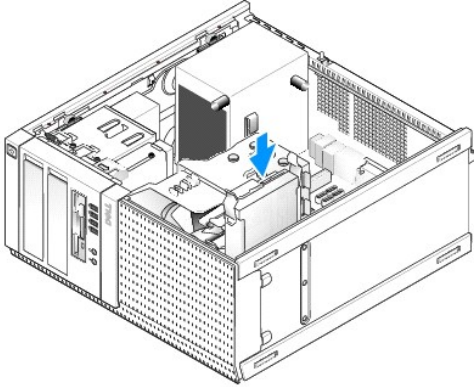
1	전원 케이블 어댑터
---	------------

- d. U자형 면이 드라이브 베이 캐디 안쪽을 향하도록 하여 2.5" 하드 드라이브 캐디를 드라이브 베이 캐디에 설치합니다. 드라이브 베이 캐디 안쪽 핀을 2.5" 하드 드라이브 캐디 안쪽의 구멍과 맞춥니다. 이때 두 캐디의 케이블 커넥터가 같은 쪽에 있어야 합니다.



1	2.5" 하드 드라이브 및 캐디(기본 드라이브로 표시)	2	케이블 커넥터
3	드라이브 베이 캐디	4	핀(한쪽에 2개씩)

- 7. 알락 소리를 내며 제자리에 고정될 때까지 드라이브를 조심스럽게 밀어 넣습니다. 드라이브 베이 캐디에 기본 하드 드라이브가 들어 있는 경우 가장 위에 있는 베이에 캐디를 넣습니다.



8. 전원 및 데이터 케이블을 드라이브에 연결합니다.

주의사항: 기본 하드 드라이브 케이블은 반드시 시스템 보드의 SATA0 커넥터에 연결합니다. 보조 하드 드라이브 케이블은 SATA1 커넥터에 연결해야 합니다.

9. 드라이브 케이블 배선을 검사하여 케이블이 올바른 커넥터에 접속되고 커넥터가 제자리에 고정되었는지 확인합니다.

10. 하드 드라이브 데이터 및 전원 케이블을 방열판 어셈블리의 케이블 가이드로 안전하게 보호합니다.

11. [컴퓨터 내부 작업 이후](#)의 절차를 수행합니다.

12. 컴퓨터를 다시 부팅하고 시스템 **설치** 시작 프롬프트에서 **F2**를 누릅니다(자세한 내용은 [Dell™ 기술 안내서](#) 참조).

- a. **설정** 메뉴에서 Drives(드라이브)를 선택하고 하위 메뉴에서 Drives(드라이브)를 선택합니다.
- b. 필요한 설치된 드라이브용 SATA 포트를 활성화합니다.
- c. 표시된 SATA 포트 정보가 올바른지 확인합니다.
- d. **적용**와 **종료**를 차례로 클릭합니다.

13. 설치를 마친 드라이브가 부팅 가능한 시스템이 없는 기본 드라이브인 경우:

- a. 부팅 가능한 매체를 부트 드라이브에 넣습니다.
- b. 컴퓨터를 다시 부팅하고 **부팅 장치 메뉴** 시작 프롬프트에서 **F12**를 누릅니다.
- c. 부팅 가능한 매체가 있는 드라이브를 선택하고 Next를 누릅니다.

14. 필요한 드라이브를 파티션하고 논리적으로 포맷합니다.

자세한 지침은 해당 운영 체제의 설명서를 참조하십시오.

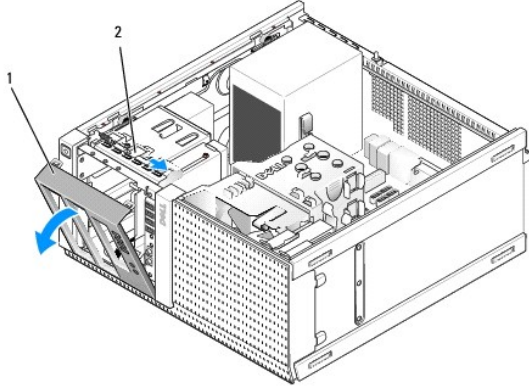
15. Dell Diagnostics를 실행하여 하드 드라이브를 테스트합니다([Dell™ 기술 안내서](#) 참조).

16. 설치를 마친 드라이브가 기본 드라이브인 경우, 필요한 부팅 가능한 운영 체제를 드라이브에 설치합니다.

드라이브 베젤을 분리합니다

드라이브 베젤을 분리하려면.

1. 드라이브 분리 래치를 컴퓨터 바닥쪽으로 밀어서 베젤을 풀어줍니다.
2. 새시 오른쪽에서 반대 방향으로 베젤을 돌립니다.
3. 드라이브 베이 왼쪽의 램-슬롯 힌지 밖으로 베젤을 들어 올립니다.

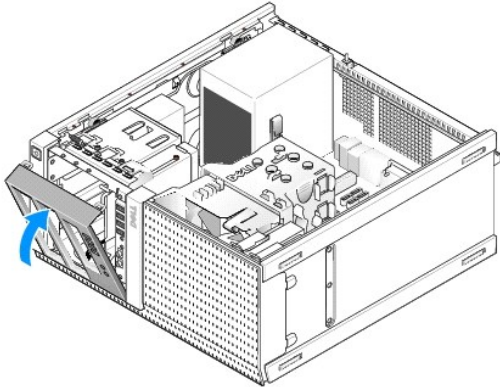


1	드라이브 베젤	2	드라이브 분리 래치
---	---------	---	------------

드라이브 베젤 장착

드라이브 베젤을 장착하려면.

1. 베젤 왼쪽 가장자리의 탭을 드라이브 베이 왼쪽의 슬롯에 끼웁니다.
2. 딸깍 소리를 내며 제자리에 고정될 때까지 전면 패널로 돌려줍니다.



플로피 드라이브

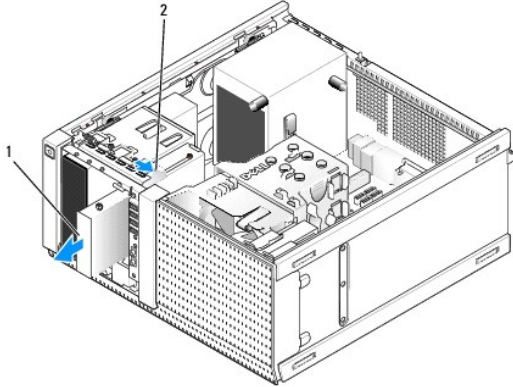
⚠ 주의: 컴퓨터 내부 작업을 시작하기 전에 컴퓨터와 함께 제공된 안전 정보를 읽어보십시오. 자세한 안전 모범 사례 정보는 Regulatory Compliance(규정 준수) 홈 페이지 www.dell.com/regulatory_compliance를 참조하십시오.

⚠ 주의: 전기 충격을 방지하기 위해 컴퓨터 덮개를 분리하기 전에 항상 전원 콘센트에서 컴퓨터 플러그를 빼십시오.

플로피 드라이브 분리

1. 플로피 드라이브를 제거하고 다시 장착하지 않으려는 경우:
 - a. 컴퓨터를 부팅하고 시스템 **설치** 시작 프롬프트에서 **F2**를 누릅니다(**Dell™ 기술 안내서** 참조).
 - b. **설정** 메뉴에서 **드라이브, 디스켓 드라이브**를 차례로 선택합니다.
 - c. 플로피 드라이브에 대해 **비활성화** 옵션을 선택합니다.
 - d. **적용**과 **종료**를 차례로 클릭합니다.
 - e. 컴퓨터를 다시 부팅했다가 전원을 끕니다.
2. [컴퓨터 내부 작업을 수행하기 전에](#)의 절차를 수행합니다.

3. 플로피 드라이브의 뒷면에서 전원 케이블과 데이터 케이블을 분리합니다.
4. 드라이브 베젤을 분리합니다([드라이브 베젤을 분리합니다](#) 참조).
5. 컴퓨터 바닥쪽으로 슬라이딩 플레이트 레버를 밀고 플로피 드라이브를 컴퓨터 밖으로 밀어냅니다.

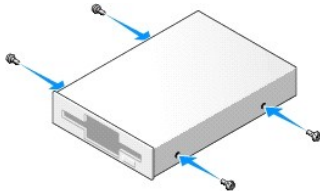


1	플로피 드라이브	2	드라이브 분리 래치
---	----------	---	------------

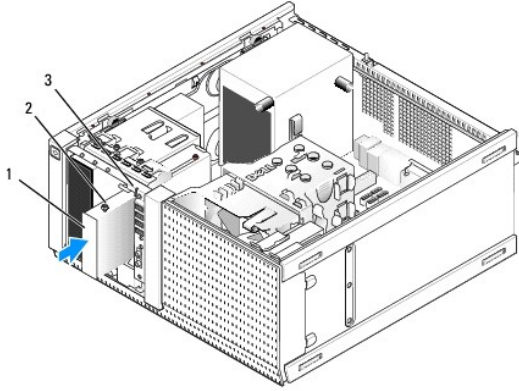
6. 플로피 드라이브 베이에 다른 장치를 설치하지 않으려는 경우 다음 절차를 수행하십시오:
 - a. 제거한 플로피 드라이브에서 어깨 나사를 빼서 3.5" 드라이브 베이 베젤 인서트 뒤쪽에 끼웁니다. 드라이브 베젤 인서트를 드라이브 베젤에 접속합니다.
 - b. 3.5" 드라이브 베이 인서트를 전면 패널에 설치합니다.
 - c. 드라이브 베젤을 장착합니다([드라이브 베젤 장착](#) 참조).
 - d. [컴퓨터 내부 작업 이후](#)의 절차를 수행합니다.

플로피 드라이브 교체 또는 설치

1. [컴퓨터 내부 작업을 수행하기 전에](#)의 절차를 수행합니다.
2. 플로피 드라이브를 교체하는 경우, 제거한 드라이브에서 어깨 나사를 빼서 새 드라이브에 끼웁니다.
3. 플로피 드라이브를 전에 사용하지 않은 3.5" 드라이브 베이에 설치하는 경우 다음 절차를 수행하십시오:
 - a. 드라이브 베젤을 분리합니다([드라이브 베젤을 분리합니다](#) 참조).
 - b. 플로피 드라이브 베이 인서트를 베젤에서 분리합니다.
 - c. 3.5" 드라이브 베이 인서트에서 어깨 나사를 빼서 새 드라이브에 끼웁니다.
 - d. 설치된 경우 3.5" 드라이브 베이용 드라이브 베이 인서트를 분리합니다.



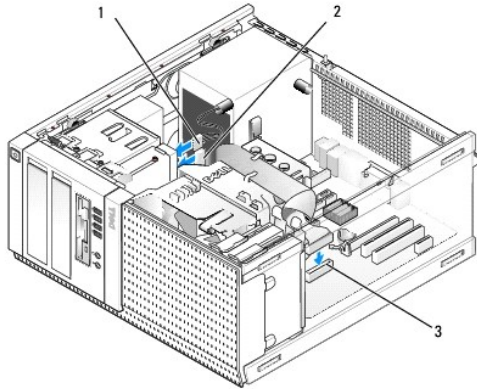
4. 플로피 드라이브의 어깨 나사를 어깨 나사 슬롯에 맞추고 딸깍 소리가 나면서 제자리에 고정될 때까지 드라이브를 가볍게 밀어 넣습니다.



1	플로피 드라이브	2	어깨 나사(4개)
3	어깨 나사 슬롯(2개)		

5. 드라이브 베젤을 장착합니다([드라이브 베젤 장착](#) 참조).

6. 플로피 드라이브와 시스템 보드에 데이터 케이블을 연결합니다. 팬 슈라우드 양쪽의 가이드를 통과해 데이터 케이블을 배선합니다. 전원 케이블을 드라이브에 연결합니다.



1	데이터 케이블	2	전원 케이블
3	플로피 드라이브 커버(DSKT)		

7. [컴퓨터 내부 작업 이후](#)의 절차를 수행합니다.

8. 컴퓨터 시스템에 플로피 드라이브를 추가하려는 경우:

- 컴퓨터를 부팅하고 시스템 **설치** 시작 프롬프트에서 **F2**를 누릅니다([Dell™ 기술 안내서](#) 참조).
- 설정** 메뉴에서 **드라이브, 디스켓 드라이브**를 차례로 선택합니다.
- 플로피 드라이브에 대해 **활성화** 옵션을 선택합니다.
- 적용**과 **종료**를 차례로 클릭합니다.
- 컴퓨터를 다시 부팅합니다.

9. Dell Diagnostics를 실행하여 컴퓨터가 제대로 작동하는지 확인합니다([Dell™ 기술 안내서](#) 참조).

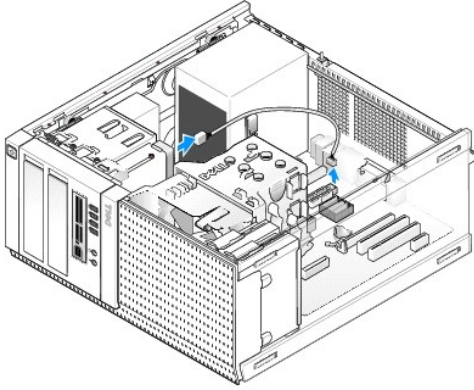
매체 카드 판독기

주의: 컴퓨터 내부 작업을 시작하기 전에 컴퓨터와 함께 제공된 안전 정보를 읽어보십시오. 자세한 안전 모범 사례 정보는 Regulatory Compliance(규정 준수) 홈 페이지 www.dell.com/regulatory_compliance를 참조하십시오.

주의: 전기 충격을 방지하기 위해 컴퓨터 덮개를 분리하기 전에 항상 전원 콘센트에서 컴퓨터 플러그를 빼십시오.

매체 카드 판독기 분리


1. [컴퓨터 내부 작업을 수행하기 전에](#)의 절차를 수행합니다.
2. 전원 및 데이터 케이블을 매체 카드 판독기 뒷면에서 분리합니다.



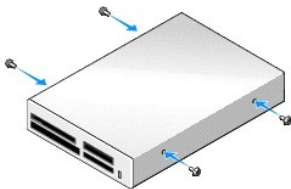
3. 드라이브 베젤을 분리합니다 ([드라이브 베젤을 분리합니다](#) 참조).
4. 드라이브 분리 래치를 컴퓨터 바닥쪽으로 밀어서 매체 카드 판독기를 컴퓨터에서 분리합니다.
5. 매체 카드 판독기 베이에 다른 장치를 설치하지 않으려는 경우 다음 절차를 수행하십시오:
 - a. 제거한 매체 카드 판독기에서 어깨 나사를 빼서 3.5" 드라이브 베이 베젤 인서트 뒤쪽에 끼웁니다. 드라이브 베젤 인서트를 베젤에 접속합니다.
 - b. 3.5" 드라이브 베이 인서트를 전면 패널에 설치합니다.
 - c. 드라이브 베젤을 장착합니다 ([드라이브 베젤 장착](#) 참조).
 - d. [컴퓨터 내부 작업 이후](#)의 절차를 수행합니다).

매체 카드 판독기 설치

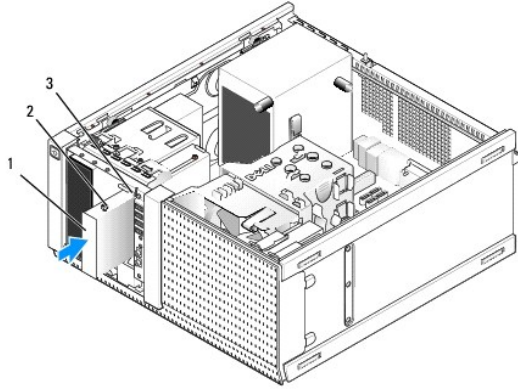
1. [컴퓨터 내부 작업을 수행하기 전에](#)의 절차를 수행합니다.
2. 매체 카드 판독기를 교체하는 경우, 기존 드라이브에서 어깨 나사를 빼서 교체 매체 카드 판독기에 끼웁니다.

 **주:** 기존 플로피 드라이브를 매체 카드 판독기로 교체하는 경우 매체 카드 판독기를 설치하기 전에 플로피가 비활성화해야 합니다. 컴퓨터를 부팅하고 시스템 Setup(설치)을 시작합니다(Dell™ 기술 안내서 참조). **디스켓 드라이브** 옵션을 사용하여 플로피 드라이브를 비활성화합니다. [플로피 드라이브 분리](#)의 지시사항을 따릅니다.

3. 매체 카드 판독기를 사용하지 않은 기존 3.5" 드라이브 베이에 설치하는 경우 다음 절차를 수행하십시오:
 - a. 드라이브 베젤을 분리합니다 ([드라이브 베젤을 분리합니다](#) 참조).
 - b. 설치된 경우 3.5" 드라이브 베이용 드라이브 베이 인서트를 제거합니다.
 - c. 3.5" 드라이브 베이 인서트를 드라이브 베젤에서 분리합니다.
 - d. 3.5" 드라이브 베이 인서트에서 어깨 나사를 빼서 새 매체 카드 판독기에 끼웁니다.

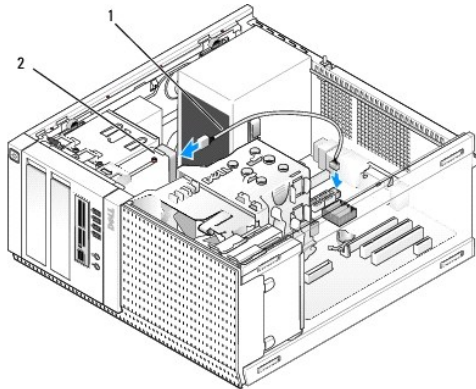


4. 매체 카드 판독기의 어깨 나사를 어깨 나사 슬롯에 맞추고 딸깍 소리가 나면서 제자리에 고정될 때까지 판독기를 가볍게 밀어 넣습니다.



1	매체 카드 판독기	2	어깨 나사(4개)
3	어깨 나사 슬롯(2개)		

5. 드라이브 베젤을 장착합니다([드라이브 베젤 장착](#) 참조).
6. 전원 및 데이터 케이블을 매체 카드 판독기 및 시스템 보드의 USB 커넥터에 연결합니다([시스템 보드 구성 부품](#) 참조).



1	데이터/전원 케이블	2	매체 카드 판독기
---	------------	---	-----------

7. [컴퓨터 내부 작업 이후](#)의 절차를 수행합니다.
8. Dell Diagnostics를 실행하여 컴퓨터가 제대로 작동하는지 확인합니다([Dell™ 기술 안내서](#) 참조).

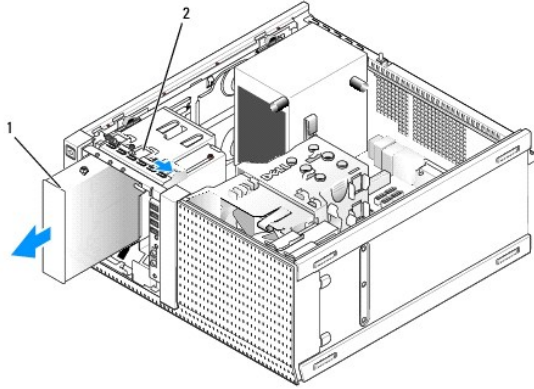
광 드라이브

⚠ 주의: 컴퓨터 내부 작업을 시작하기 전에 컴퓨터와 함께 제공된 안전 정보를 읽어보십시오. 자세한 안전 모범 사례 정보는 Regulatory Compliance(규정 준수) 홈 페이지 www.dell.com/regulatory_compliance를 참조하십시오.

⚠ 주의: 전기 충격을 방지하기 위해 덮개를 장착하기 전에 항상 전원 콘센트에서 컴퓨터 플러그를 빼십시오.

광 드라이브 분리

1. [컴퓨터 내부 작업을 수행하기 전에](#)의 절차를 수행합니다.
2. 드라이브 뒷면에서 전원 케이블 및 데이터 케이블을 뽑습니다.
3. 드라이브 베젤을 분리합니다([드라이브 베젤을 분리합니다](#) 참조).
4. 드라이브 분리 래치를 컴퓨터 바닥쪽으로 밀어서 광 드라이브를 컴퓨터에서 분리합니다.



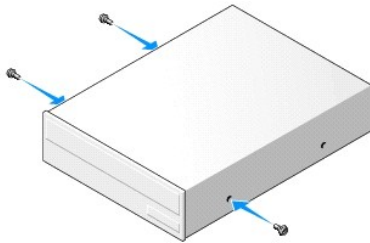
1	광 드라이브	2	드라이브 분리 래치
---	--------	---	------------

5. 광 드라이브 베이에 다른 장치를 설치하지 않으려는 경우 다음 절차를 수행하십시오:

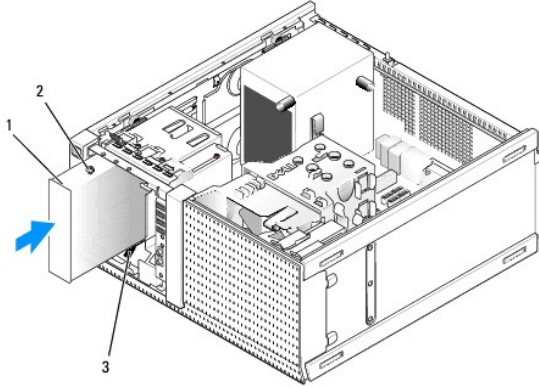
- a. 제거한 광 드라이브에서 어깨 나사를 빼서 광 드라이브 베이 베젤 인서트 뒤쪽에 끼웁니다. 드라이브 베젤 인서트를 드라이브 베젤에 부착합니다.
- b. 가능한 경우 광 드라이브 베이 인서트를 전면 패널에 설치합니다.
- c. 드라이브 베젤을 장착합니다([드라이브 베젤 장착](#) 참조).
- d. [컴퓨터 내부 작업 이후](#)의 절차를 수행합니다.

광 드라이브 교체 또는 설치

1. [컴퓨터 내부 작업을 수행하기 전에](#)의 절차를 수행합니다.
2. 광 드라이브를 교체하는 경우, 제거한 드라이브에서 어깨 나사를 빼서 교체 드라이브에 끼웁니다.
3. 광 드라이브를 전에 사용하지 않은 광 드라이브 베이에 설치하는 경우 다음 절차를 수행하십시오:
 - a. 드라이브 베젤을 분리합니다([드라이브 베젤을 분리합니다](#) 참조).
 - b. 설치된 경우 광 드라이브 베이용 드라이브 베이 인서트를 제거합니다.
 - c. 광 드라이브 베이 인서트를 드라이브 베젤에서 분리합니다.
 - d. 광 드라이브 베이 베젤 인서트에서 어깨 나사를 빼서 새 드라이브에 끼웁니다.



4. 드라이브와 함께 제공된 설명서를 참조하여 드라이브가 컴퓨터에 맞게 구성되었는지 확인하십시오.
5. 광 드라이브의 어깨 나사를 어깨 나사 슬롯에 맞추고 딸깍 소리가 나면서 제자리에 고정될 때까지 드라이브를 가볍게 밀어 넣습니다.

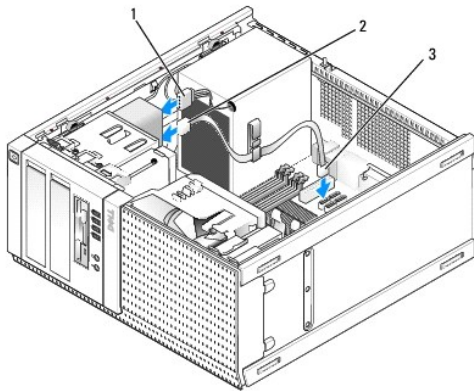


1	광 드라이브	2	어깨 나사(3개)
3	어깨 나사 슬롯(2개)		

6. 드라이브 베젤을 장착합니다([드라이브 베젤 장착](#) 참조).

7. 전원 및 데이터 케이블을 드라이브 및 시스템 보드에 연결합니다.

컴퓨터에 설치된 다른 하드 드라이브에 연결된 커넥터보다 높은 번호가 지정된 시스템 보드 SATA 커넥터에 광 드라이브 SATA 케이블을 연결해야 합니다.



1	전원 케이블	2	데이터 케이블
3	SATA 광 드라이브 커넥터		

8. 모든 케이블 연결을 점검하고 팬 및 냉각 환풍구의 공기 흐름이 원활하게 유지되도록 케이블을 접습니다.

9. [컴퓨터 내부 작업 이후](#)의 절차를 수행합니다.

10. **드라이브**에서 해당 **드라이브** 옵션(SATA-1, SATA-2 또는 SATA-3)을 설정하여 구성 정보를 업데이트합니다. ([Dell™ 기술 안내서](#) 참조)

11. Dell Diagnostics를 실행하여 컴퓨터가 제대로 작동하는지 확인합니다([Dell™ 기술 안내서](#) 참조).

[목록 페이지로 돌아가기](#)

I/O 어셈블리

I/O 어셈블리 분리

⚠ 주의: 컴퓨터 내부 작업을 시작하기 전에 컴퓨터와 함께 제공된 안전 정보를 읽어보십시오. 자세한 모범적 안전 사례 정보에 대해서는 규정 준수 홈페이지 (www.dell.com/regulatory_compliance)를 참조하십시오.

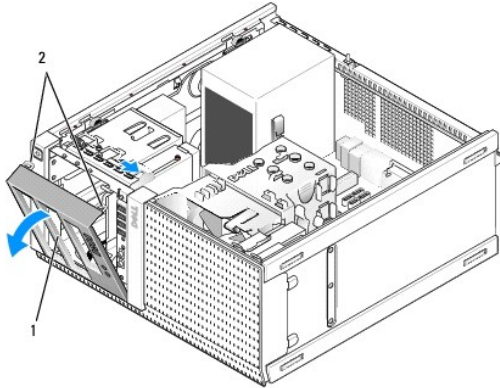
⚠ 주의: 전기 충격을 방지하기 위해 덮개를 분리하기 전에 항상 전원 콘센트에서 컴퓨터 플러그를 뽑으십시오.

📌 주: 새 I/O 어셈블리를 설치할 때 올바르게 다시 배선할 수 있도록 케이블 분리 시 모든 케이블의 경로를 기록해 둡니다.

1. [컴퓨터 내부 작업을 수행하기 전에](#)의 절차를 수행합니다.

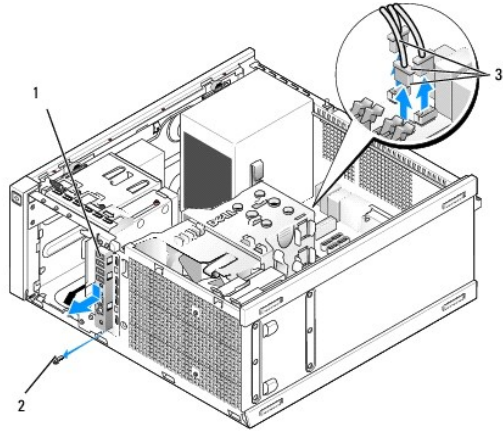
🔍 주의사항: I/O 어셈블리를 컴퓨터 밖으로 밀어낼 때는 특히 주의하십시오. 주의하지 않으면 케이블 커넥터와 케이블 경로 클립이 손상될 수 있습니다.

2. 드라이브 베젤을 분리합니다 ([드라이브 베젤을 분리합니다](#) 참조).



1	드라이브 베젤	2	드라이브 베젤 고정 탭(2개)
---	---------	---	------------------

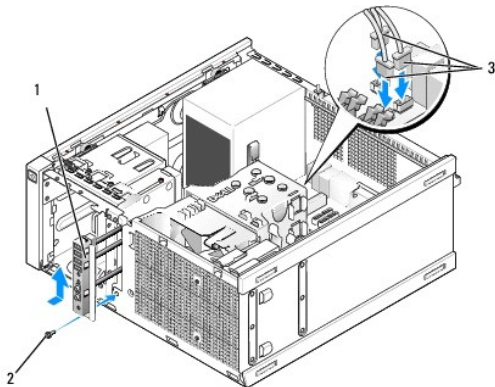
3. 설치된 경우 맨 위 베이에 있는 광 드라이브를 분리합니다 ([광 드라이브](#) 참조).
4. 설치된 경우 맨 아래 베이에 있는 드라이브 베이 캐드를 분리합니다 ([하드 드라이브 분리](#) 참조).
5. 베젤을 분리합니다 ([베젤 분리](#) 참조).
6. 시스템 보드에서 I/O 어셈블리 케이블을 분리하고 케이블 번들 및 가이드 밖으로 빼냅니다.
7. I/O 어셈블리를 고정하고 있는 나사를 뺀 다음 I/O 어셈블리를 새시 왼쪽(아래)으로 밀어서 고정 클립 밖으로 빼냅니다.
8. 새시 밖으로 케이블을 조심스럽게 내보내면서 컴퓨터 앞면의 반대 방향으로 I/O 어셈블리를 밀어냅니다.



1	I/O 어셈블리	2	고정 나사
3	I/O 어셈블리 케이블 커넥터		

I/O 어셈블리 장착

1. [컴퓨터 내부 작업을 수행하기 전에](#)의 절차를 수행합니다.
2. 설치된 경우 드라이브 베젤을 분리합니다([드라이브 베젤을 분리합니다](#) 참조).
3. 설치된 경우 베젤을 분리합니다([베젤 분리](#) 참조).
4. I/O 어셈블리 케이블이 제자리에 들어갈 때까지 I/O 어셈블리 구멍을 통해 어셈블리 케이블을 새시 앞쪽으로 넣습니다. 어셈블리 엔드 램이 반드시 컴퓨터 왼쪽(아래)을 향해야 합니다.



1	I/O 어셈블리	2	고정 나사
3	I/O 어셈블리 케이블 커넥터		

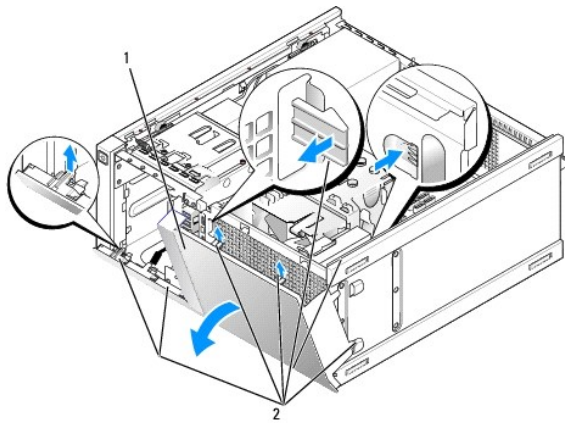
주: I/O 어셈블리 브래킷의 가이드를 이용하여 I/O 어셈블리를 제자리에 배치하고 I/O 어셈블리 브래킷의 노치를 사용하여 패널을 장착합니다.

5. 구멍에 새시 I/O 어셈블리를 넣어 새시 전면 패널과 맞게 한 상태에서 컴퓨터 왼쪽(아래)으로 완전히 밀어넣은 다음, 제자리에 안착될 때까지 컴퓨터 오른쪽(위)으로 밀어줍니다. 어셈블리 엔드 램의 구멍이 새시 앞쪽의 나사 구멍에 맞춰져야 합니다.
6. 램을 통과해 전면 패널로 나사를 끼워서 어셈블리를 새시에 고정합니다.
7. I/O 어셈블리 케이블 커넥터를 해당 시스템 보드 커넥터에 끼웁니다([시스템 보드 구성 부품](#) 참조).
8. I/O 어셈블리 케이블을 새시 중앙을 통과해 나온 케이블 번들에 결합시킵니다.
9. 베젤을 장착합니다([베젤 장착](#) 참조).

10. 앞에서 광 드라이브를 분리했으면 다시 장착합니다([광 드라이브 교체 또는 설치](#) 참조).
11. 드라이브 베이 캐드를 장착합니다.
12. 드라이브 베젤을 장착합니다([드라이브 베젤 장착](#) 참조).
13. [컴퓨터 내부 작업 이후](#)의 절차를 수행합니다.
14. 컴퓨터를 다시 부팅하고 I/O 패널이 제대로 작동하는지 시험합니다.

베젤 분리

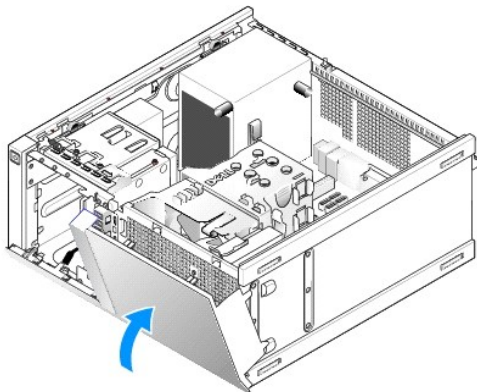
1. [컴퓨터 내부 작업을 수행하기 전에](#)의 절차를 수행합니다.
2. 베젤 뒤에 있는 고정 탭 7개를 풀어줍니다.
3. 컴퓨터 오른쪽(위)에서 반대 방향으로 베젤을 들립니다.
4. 컴퓨터 왼쪽(아래)의 탭 및 슬롯 힌지 밖으로 베젤을 들어 올립니다.



1	전면 베젤	2	전면 베젤 탭(7개)
---	-------	---	-------------

베젤 장착

베젤을 장착하려면 베젤 왼쪽(아래)에 있는 고리를 새시 베이스에 있는 슬롯에 끼운 다음, 제자리에 고정될 때까지 새시 쪽으로 베젤을 회전합니다.



전원 공급 장치

전원 공급 장치 장착

⚠ 주의: 컴퓨터 내부 작업을 시작하기 전에 컴퓨터와 함께 제공된 안전 정보를 숙지하십시오. 자세한 모범적 안전 사례 정보에 대해서는 규정 준수 유틸리티 (www.dell.com/regulatory_compliance)를 참조하십시오.

🔍 주의사항: 정전기로 인한 컴퓨터 내부 구성요소의 손상을 방지하기 위해 컴퓨터의 내부 부품을 만지기 전에 인체에서 정전기를 제거합니다. 컴퓨터 새시에서 도색되지 않은 금속 표면을 만지면 인체의 정전기를 제거할 수 있습니다.

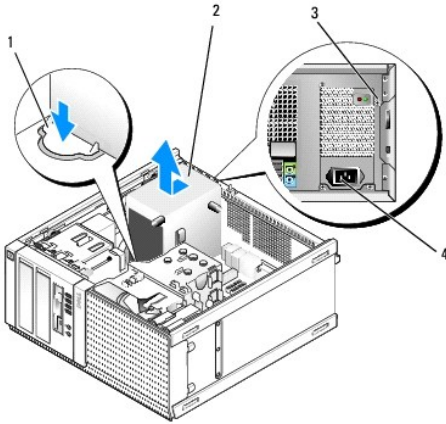
1. [컴퓨터 내부 작업을 수행하기 전에](#)의 절차를 수행합니다.

2. 시스템 보드 및 드라이브에서 DC 전원 케이블을 분리합니다.

시스템 보드 및 드라이브에서 DC 전원 케이블을 분리할 때 컴퓨터 새시의 램 아래에 있는 DC 전원 케이블 경로를 기록합니다. 이러한 케이블을 장착할 때 꼬이거나 구겨지지 않도록 배선 경로를 적절히 선택해야 합니다.

3. 전원 공급 장치를 컴퓨터 새시 뒷면에 장착하는 나사 4개를 뺍니다.

4. 전원 공급 장치 전면에 있는 분리 단추를 누릅니다.



1	분리 단추	2	전원 공급 장치
3	나사(4개)	4	AC 전원 커넥터

5. 전원 공급 장치를 컴퓨터 앞쪽으로 약 1인치 정도 미십시오.

6. 전원 공급 장치를 들어서 컴퓨터 밖으로 꺼냅니다.

7. 교체 전원 공급 장치를 제위치로 밀어넣습니다.

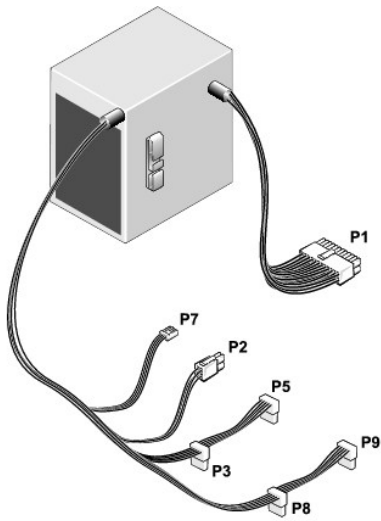
8. 전원 공급 장치를 컴퓨터 새시 뒷면에 고정시키는 나사를 끼웁니다.

9. 시스템 보드에 DC 전원 케이블을 연결합니다.

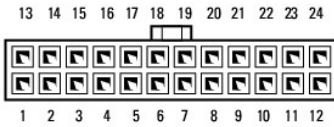
10. AC 전원 커넥터에 AC 전원 케이블을 커넥터에 연결합니다.

11. [컴퓨터 내부 작업 이후](#)의 절차를 수행합니다.

DC 전원 커넥터



DC 전원 커넥터 P1



핀 번호	신호 이름	18-AWG 전선
1	+3.3 VDC	주황색
2	+3.3 VDC	주황색
3	GND	검정색
4	+5 VDC	빨간색
5	GND	검정색
6	+5 VDC	빨간색
7	GND	검정색
8	PS_PWRGOOD	회색
9	P5AUX	자주색
10	V_12P0_DIG	흰색
11	V_12P0_DIG	흰색
12	+3.3 VDC	주황색
13	+3.3 VDC/SE*	주황색
14	-12 VDC	파란색
15	GND	검정색
16	PWR_PS_ON	녹색
17	GND	검정색
18	GND	검정색
19	GND	검정색
20	NC	NC
21	+5 VDC	빨간색
22	+5 VDC	빨간색
23	+5 VDC	빨간색
24	GND	검정색

*음선 전선. 18-AWG 전선 대신 22-AWG 전선을 사용합니다.

DC 전원 커넥터 P2



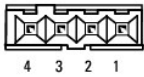
핀 번호	신호 이름	18-AWG 전선
1	GND	검정색
2	GND	검정색
3	+12 VADC	노란색
4	+12 VADC	노란색

DC 전원 커넥터 P3, P5, P8, P9



핀 번호	신호 이름	18-AWG 전선
1	+3.3 VDC	주황색
2	GND	검정색
3	+5 VDC	빨간색
4	GND	검정색
5	+12 VBDC	흰색

DC 전원 커넥터 P7



핀 번호	신호 이름	22-AWG 전선
1	+5 VDC	빨간색
2	GND	검정색
3	GND	검정색
4	+12 VDC	노란색

Dell™ OptiPlex™ 960 미터 타워/데스크탑/소형 폼 팩터 서비스 설명서

● [내장 스피커](#)

내장 스피커

내장 스피커 설치

내장 스피커는 선택 사양 장치입니다.

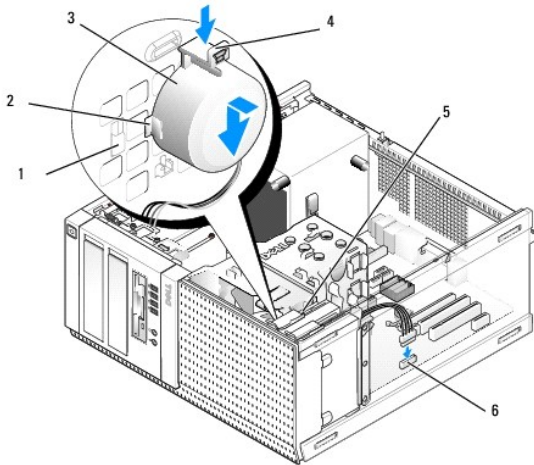
⚠ 주의: 컴퓨터 내부 작업을 시작하기 전에 컴퓨터와 함께 제공된 안전 정보를 읽어보십시오. 추가 안전 모범 사례 정보는 www.dell.com/regulatory_compliance에 나온 Regulatory Compliance(규정 준수) 홈페이지를 참조하십시오.

🔍 주의사항: 정전기로 인한 컴퓨터 구성 부품의 손상을 방지하기 위해 컴퓨터의 내부 부품을 만지기 전에 인체에서 정전기를 제거합니다. 컴퓨터 세시에서 도색되지 않은 금속 표면을 만져서 인체의 정전기를 제거할 수 있습니다.

1. [컴퓨터 내부 작업을 수행하기 전에](#)의 절차를 수행합니다.

⚠ 주의: 컴퓨터 및 장착된 모든 장치의 플러그를 전원 콘센트에서 뽑습니다.

2. 내장 스피커를 장착하려면, 잠금 탭을 누른 상태에서 하드 드라이브 케이시 상단에 있는 그릴 고정 탭 아래에 스피커 하우징 고정 탭을 놓은 다음 잠금 탭을 놓습니다.



1	하드 드라이브 케이시 고정 탭(2)	2	스피커 하우징 고정 탭(2)
3	스피커	4	잠금 탭
5	하드 드라이브 케이시	6	시스템 보드 스피커 커넥터

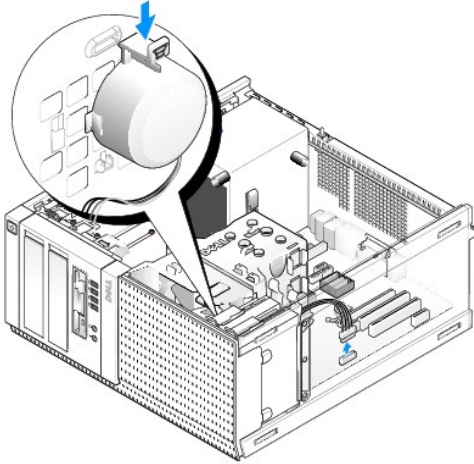
3. 시스템 보드의 INT SPKR1 커넥터에 스피커 케이블을 연결합니다([시스템 보드 구성 부품](#) 참조).
4. [컴퓨터 내부 작업 이후](#)의 절차를 수행합니다.
5. 컴퓨터를 부팅하고 스피커 성능을 확인합니다.

내장 스피커 분리

⚠ 주의: 컴퓨터 내부 작업을 시작하기 전에 컴퓨터와 함께 제공된 안전 정보를 읽어보십시오. 추가 안전 모범 사례 정보는 www.dell.com/regulatory_compliance에 나온 Regulatory Compliance(규정 준수) 홈페이지를 참조하십시오.

⚠ **주의사항:** 정전기로 인한 컴퓨터 구성 부품의 손상을 방지하기 위해 컴퓨터의 내부 부품을 만지기 전에 인체에서 정전기를 제거합니다. 컴퓨터 새시에서 도색되지 않은 금속 표면을 만져서 인체의 정전기를 제거할 수 있습니다.

1. [컴퓨터 내부 작업을 수행하기 전에](#)의 절차를 수행합니다.
2. 시스템 보드의 INT SPKR1 커넥터에서 케이블을 분리합니다([시스템 보드 구성 부품 참조](#)).
3. 내장 스피커를 분리하려면, 잠금 램을 누른 상태에서 스피커를 이동하여 스피커 하우징 고정 램이 그릴의 고정 램에서 빠지도록 한 후 스피커를 들어서 새시에서 꺼냅니다.



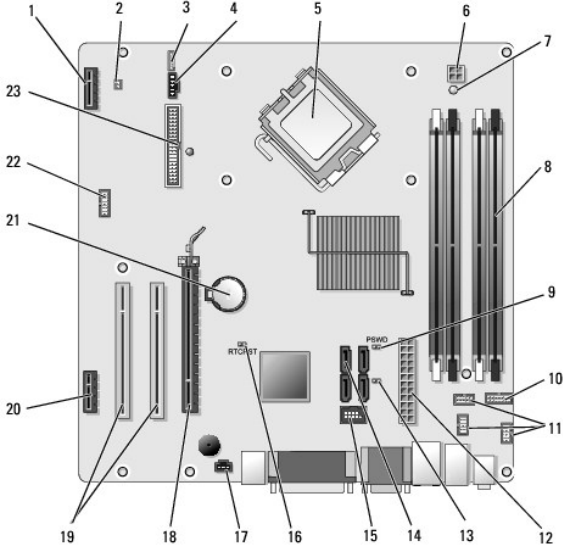
4. [컴퓨터 내부 작업 이후](#)의 절차를 수행합니다.

[목록 페이지로 돌아가기](#)

Dell™ OptiPlex™ 960 미터 타워/데스크탑/소형 폼 팩터 서비스 설명서

● [시스템 보드 구성 부품](#)

시스템 보드 구성 부품



1	선택 사양 무선 카드용 커넥터(PCIE_WLS1)	2	열 센서 커넥터(THRML1)
3	선택 사양 내장 스피커용 커넥터(INT_SPKR1)	4	팬 커넥터(FAN_CPU1)
5	프로세서 커넥터(CPU)	6	프로세서 전원 커넥터(12VPOWER)
7	보조 전원 LED(AUX_POWER)	8	메모리 모듈 커넥터(4개)
9	암호 재설정 핀(PSWD)	10	시스템 상태 LED 패널 커넥터
11	I/O 어셈블리 커넥터(3개)	12	전원 공급 장치 커넥터(POWER)
13	서비스 모드 점퍼(SERVICEMODE)	14	SATA 드라이브 커넥터(4개)
15	플렉스 베이용 내장 USB 커넥터	16	BIOS/RTC 재설정 점퍼 핀
17	침입 스위치 커넥터(INTRUDER)	18	PCIe x16 커넥터(SLOT1)
19	PCI 커넥터(SLOT2, SLOT3)	20	PCIe x1 커넥터(SLOT4)
21	RTC 전지 소켓	22	보조 직렬 포트 커넥터
23	플로피 디스크 커넥터(DSKT2)		

Dell™ OptiPlex™ 960 미터 타워/데스크탑/소형 폼 팩터 서비스 설명서

카드

카드

⚠ 주의: 이 절의 절차를 수행하기 전에 컴퓨터와 함께 제공된 안전 정보를 숙지하십시오. 자세한 모범적 안전 사례 정보에 대해서는 규정 준수 홈페이지 (www.dell.com/regulatory_compliance)를 참조하십시오.

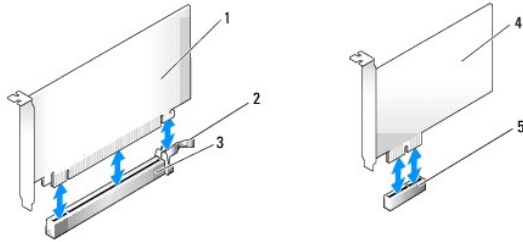
🔄 주의사항: 정전기로 인한 컴퓨터 구성 부품의 손상을 방지하기 위해 컴퓨터의 내부 부품을 만지기 전에 인체에서 정전기를 제거합니다. 컴퓨터 새시에서 도색되지 않은 금속 표면을 만져서 인체의 정전기를 제거할 수 있습니다.

🔧 주: 컴퓨터의 FCC 준수를 유지하기 위해 빈 카드 슬롯 구멍에 필터 브래킷을 설치해야 합니다. 브래킷은 컴퓨터에 이물질이 들어오지 못하게 막고 냉각 공기의 원활한 흐름을 유지하도록 도와줍니다.

Dell™ 컴퓨터는 PS/2 직렬 포트 어댑터를 지원하며 다음과 같은 PCI 및 PCI Express (PCIe) 카드용 커넥터를 제공합니다.

- 1 로우 프로파일 PCI 카드 슬롯 1개
- 1 로우 프로파일 PCIe x16 카드 슬롯 1개
- 1 내장 무선 카드용 커넥터 1개

PCI 및 PCIe 카드



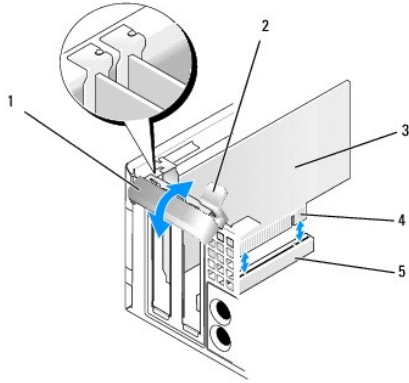
1	PCIe x16 카드	2	분리 레버, 고정 램(PCIe 카드용)
3	PCIe x16 카드 슬롯	4	PCIe x1 카드
5	PCIe x1 카드 슬롯		

PCI 카드 설치

1. [컴퓨터 내부 작업을 수행하기 전에](#)의 절차를 수행합니다.

🔧 주: PCI 카드 위치에 대해서는 [시스템 보드 구성 부품](#)을 참조하십시오.

2. 안쪽에서 카드 고정 래치의 분리 램을 가볍게 들어 올려서 래치를 열림 위치로 돌립니다.



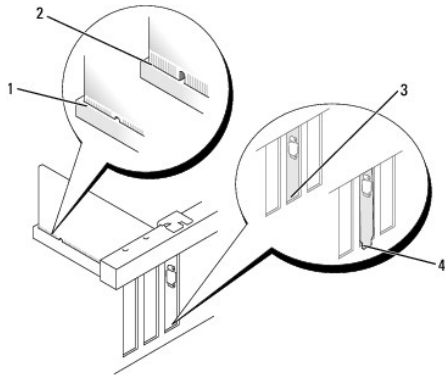
1	카드 고정 래치	2	분리 탭
3	카드	4	카드 예지 커넥터
5	카드 커넥터		

3. 새 카드를 설치하는 경우 필터 브래킷을 제거하여 카드 슬롯 구멍을 만듭니다. 그런 다음 [5단계](#)에서 진행합니다.
4. 컴퓨터에 이미 설치된 카드를 교체하려는 경우 카드를 제거합니다. 필요한 카드에 연결된 모든 케이블을 뺍니다. 그런 다음 [5단계](#)에서 진행합니다.
5. 카드를 설치할 준비를 합니다.

⚠ 주의: 일부 네트워크 어댑터는 컴퓨터가 네트워크에 연결되어 있으면 자동으로 컴퓨터를 시작합니다. 전기 충격을 방지하기 위해 카드를 설치하기 전에 컴퓨터 플러그를 전원 콘센트에서 빼 놓으십시오.

🔧 주: 카드 구성, 내부 연결, 사용자 컴퓨터에 맞게 조정하는 방법에 대한 설명은 카드와 함께 제공된 설명서를 참조하십시오.

6. 카드를 커넥터에 놓고 아래로 단단히 누릅니다. 카드가 슬롯에 완전히 끼워졌는지 확인합니다.



1	완전히 삽입된 카드	2	일부만 삽입된 카드
3	슬롯 안의 필터 브래킷	4	슬롯 밖에 걸린 필터 브래킷

7. 카드 고정 래치를 닫기 전에 다음 사항을 확인하십시오:
 - 1 모든 카드 및 필터 브래킷의 상단과 맞춤 가이드가 일치하는지 여부
 - 1 카드 또는 필터 브래킷 상단의 노치가 맞춤 가이드에 맞는지 여부
8. 카드 고정 래치를 닫고 카드를 제자리에 끼워 고정합니다.

🔄 주의사항: 카드 케이블을 카드 위로 배선하지 마십시오. 카드 위로 케이블을 배선하면 컴퓨터 덮개가 제대로 닫히지 않거나 장치가 손상될 수 있습니다.

9. 카드에 접속할 모든 케이블을 연결합니다.
10. [컴퓨터 내부 작업 이후](#)의 절차를 수행합니다.

주: 카드의 케이블 연결에 대한 내용은 카드와 함께 제공된 설명서를 참조하십시오.

11. 사운드 카드를 설치한 경우:

- a. 시스템 설정으로 들어가 **통합 오디오를** 그룹에서 **온보드 장치**를 선택하고 설정을 **꺼짐**로 변경합니다(**Dell™ 기술 안내서** 참조).
- b. 외장 오디오 장치를 사운드 카드의 커넥터에 연결합니다. 외장 오디오 장치를 컴퓨터 후면 패널의 입력 라인 커넥터에 연결하지 마십시오.

주의사항: 네트워크 케이블을 연결하려면 먼저 케이블을 네트워크 벽면 잭에 꽂은 다음 컴퓨터에 꽂습니다.

12. 네트워크 어댑터 카드를 설치했고 내장형 네트워크 어댑터를 끄려는 경우:

- a. 시스템 설정으로 들어가 **통합 오디오를** 그룹에서 **통합 NIC**를 선택하고 설정을 **꺼짐**로 변경합니다(**Dell™ 기술 안내서** 참조).
- b. 네트워크 어댑터 카드 커넥터에 네트워크 케이블을 연결합니다. 네트워크 케이블을 컴퓨터 후면 패널의 내장형 네트워크 커넥터에 연결하지 마십시오.

주의사항: 내장형 네트워크 어댑터 카드를 사용하지 않는 경우 AMT 기능이 작동하지 않습니다.

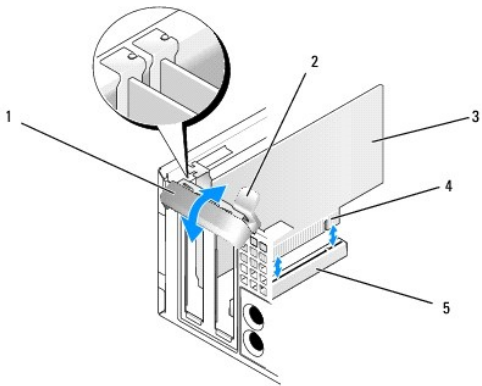
13. 카드 설명서의 지침에 따라 필요한 드라이버를 모두 설치합니다.

PCI 카드 분리

- 1. [컴퓨터 내부 작업을 수행하기 전에](#)의 절차를 수행합니다.

주: PCI 카드 위치에 대해서는 [시스템 보드 구성 부품](#)을 참조하십시오.

- 2. 안쪽에서 카드 고정 래치의 분리 탭을 가볍게 들어 올려서 래치를 열림 위치로 돌립니다.
- 3. 필요하면 카드에 연결된 모든 케이블을 뽑니다.
- 4. 카드의 상단 모서리를 잡고 커넥터에서 빼냅니다.



1	카드 고정 래치	2	분리 탭
3	카드	4	카드 예지 커넥터
5	카드 커넥터		

- 5. 카드를 영구적으로 제거하려는 경우 빈 카드 슬롯 구멍에 필터 브래킷을 설치합니다.


주: 컴퓨터의 FCC 준수를 유지하기 위해 빈 카드 슬롯 구멍에 필터 브래킷을 설치해야 합니다. 브래킷은 컴퓨터에 먼지와 오물이 들어오지 못하게 막아주고 컴퓨터를 식힐 수 있도록 공기 흐름을 유지합니다.


6. 카드 고정 장치를 닫기 전에 다음 사항을 확인하십시오:

- 1 모든 카드 및 필터 브래킷의 상단과 맞출 막대가 일치하는지 여부.
- 1 카드 또는 필터 브래킷 상단의 노치가 맞춤 가이드에 맞는지 여부.

 **주의사항:** 카드 케이블을 카드 위로 배선하지 마십시오. 카드 위로 케이블을 배선하면 컴퓨터 덮개가 제대로 닫히지 않거나 장치가 손상될 수 있습니다.

7. 카드 고정 래치를 닫고 제자리에 끼워서 나머지 카드를 고정합니다.
8. [컴퓨터 내부 작업 이후](#)의 절차를 수행합니다.
9. 카드 드라이버를 제거합니다. 자세한 지침은 카드와 함께 제공된 설명서를 참조하십시오.
10. 사운드 카드를 분리한 경우:
 - a. 시스템 설정으로 들어가 **통합 오디오**를 그룹에서 **은보드 장치**를 선택하고 설정을 **켜짐**으로 변경합니다(**Dell™ 기술 안내서** 참조).
 - b. 외부 오디오 장치를 컴퓨터 후면 패널의 오디오 커넥터에 연결합니다.

 **주의사항:** 네트워크 케이블을 연결하려면 먼저 케이블을 네트워크 벽면 잭에 꽂은 다음 컴퓨터에 꽂습니다.

 **주:** 카드의 케이블 연결에 대한 자세한 내용은 카드 설명서를 참조하십시오.

11. 네트워크 어댑터 카드 커넥터를 분리한 경우:
 - a. 시스템 설정으로 들어가 **통합 오디오**를 그룹에서 **통합 NIC**를 선택하고 설정을 **켜짐**으로 변경합니다(**Dell™ 기술 안내서** 참조).
 - b. 네트워크 케이블을 컴퓨터 후면 패널의 내장형 네트워크 커넥터에 연결합니다.

PCIe 및 DVI 카드

현재 컴퓨터는 로우 프로파일 PCIe x16 카드 슬롯 1개를 지원합니다.


PCIe 카드를 다른 유형의 PCIe 카드로 교체하려는 경우 운영 체제에서 현재 카드 드라이버를 제거합니다. 자세한 내용은 카드와 함께 제공된 설명서를 참조하십시오.


PCIe x16 카드 또는 DVI 카드 설치

1. [컴퓨터 내부 작업을 수행하기 전에](#)의 절차를 수행합니다.

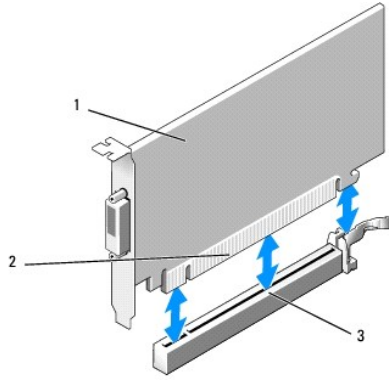
 **주:** PCI 카드 위치에 대해서는 [시스템 보드 구성 부품](#)을 참조하십시오.

2. 안쪽에서 카드 고정 래치의 분리 램을 가볍게 들어 올려서 래치를 열림 위치로 돌립니다.
3. 새 PCIe x16 카드 또는 DVI 카드를 설치하려는 경우 필러 브래킷을 제거하여 카드 슬롯 구멍을 만듭니다. 그런 다음 [4단계](#)에서 진행합니다.
4. PCIe x16 카드 또는 DVI 카드를 교체하려는 경우 기존 카드를 제거합니다([a PCIe x16 Card 또는 DVI 카드 분리](#) 참조). 필요하면 카드에 연결된 모든 케이블을 뺍니다. 그런 다음 [5단계](#)에서 진행합니다.
5. 카드를 설치할 준비를 합니다.

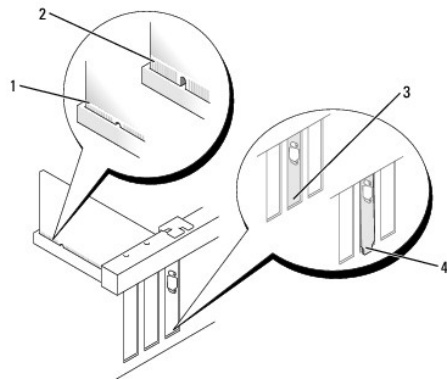
 **주의:** 일부 네트워크 어댑터는 컴퓨터가 네트워크에 연결되어 있으면 자동으로 컴퓨터를 시작합니다. 전기 충격을 방지하기 위해 카드를 설치하기 전에 컴퓨터 플러그를 전원 콘센트에서 빼 놓으십시오.

 **주:** 카드 구성, 내부 연결, 사용자 컴퓨터에 맞게 조정하는 방법에 대한 설명은 카드와 함께 제공된 설명서를 참조하십시오.

6. 카드를 커넥터에 놓고 아래로 단단히 누릅니다. 카드가 슬롯에 완전히 끼워졌는지 확인합니다.



1	PCIe x16 카드 PCIe x16 DVI 카드	2	카드 커버
3	시스템 보드 카드 커넥터		



1	완전히 삽입된 카드	2	일부만 삽입된 카드
3	슬롯 내부의 브래킷	4	슬롯 외부에 걸린 브래킷

➡ **주의사항:** 카드 케이블을 카드 위로 배선하지 마십시오. 카드 위로 케이블을 배선하면 컴퓨터 덮개가 제대로 닫히지 않거나 장치가 손상될 수 있습니다.

7. 카드에 접속할 모든 케이블을 연결합니다.
8. 카드 고정 장치를 닫기 전에 다음 사항을 확인하십시오:
 - 1 모든 카드 및 필러 브래킷의 상단과 맞춤 막대가 일치하는지 여부.
 - 1 카드 또는 필러 브래킷 상단의 노치가 맞춤 가이드에 맞는지 여부.
9. 카드 고정 래치를 닫고 카드를 제자리에 끼워 고정합니다.

10. [컴퓨터 내부 작업 이후](#)의 절차를 수행합니다.

📌 **주:** 카드의 케이블 연결에 대한 자세한 내용은 카드 설명서를 참조하십시오.

11. 사운드 카드를 설치한 경우:
 - a. 시스템 설정으로 들어가 **통합 오디오** 그룹에서 **온보드 장치**를 선택하고 설정을 **꺼짐**로 변경합니다(**Dell™ 기술 안내서** 참조).
 - b. 외장 오디오 장치를 사운드 카드의 커넥터에 연결합니다. 외장 오디오 장치를 컴퓨터 후면 패널의 입력 라인 커넥터에 연결하지 마십시오.

➡ **주의사항:** 네트워크 케이블을 연결하려면 먼저 케이블을 네트워크 벽면 잭에 꽂은 다음 컴퓨터에 꽂습니다.

12. 네트워크 어댑터 카드를 설치했고 내장형 네트워크 어댑터를 끄려는 경우:
 - a. 시스템 설정으로 들어가 **통합 오디오** 그룹에서 **통합 NIC**를 선택하고 설정을 **꺼짐**로 변경합니다(**Dell™ 기술 안내서** 참조).
 - b. 네트워크 어댑터 카드 커넥터에 네트워크 케이블을 연결합니다. 네트워크 케이블을 컴퓨터 후면 패널의 내장형 네트워크 커넥터에 연결하지 마십시오.

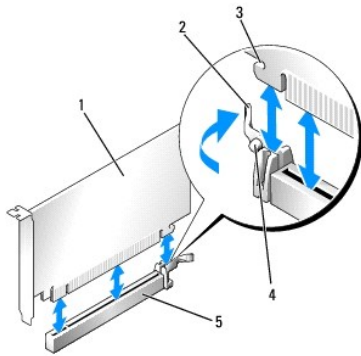
13. 카드 설명서의 지침에 따라 필요한 드라이버를 모두 설치합니다.

a PCIe x16 Card 또는 DVI 카드 분리

1. [컴퓨터 내부 작업을 수행하기 전에](#)의 절차를 수행합니다.
2. 안쪽에서 카드 고정 래치의 분리 램을 가볍게 들어 올려서 래치를 열람 위치로 돌립니다.
3. 필요한 카드에 연결된 모든 케이블을 뺍니다.
4. 고정 램이 고정 슬롯 밖으로 나올 때까지 분리 레버를 밀어줍니다.

PCIe x16 카드를 빼려는 경우, 분리 레버를 당기고 카드를 들어 올려 카드 커넥터에서 뺍니다.

DVI 카드를 빼려는 경우, 분리 레버를 당기고 제거 당김 램을 들어 올린 다음 카드 커넥터에서 카드를 뺍니다.



1	PCIe x16 카드/PCIe x16 DVI 카드	2	분리 레버
3	고정 슬롯(모든 카드에 해당되지는 않음)	4	고정 램
5	PCIe x16 카드 커넥터		

5. 카드를 영구적으로 제거하려는 경우 빈 카드 슬롯 구멍에 필터 브래킷을 설치합니다.

주: 컴퓨터의 FCC 준수를 유지하기 위해 빈 카드 슬롯 구멍에 필터 브래킷을 설치해야 합니다. 브래킷은 컴퓨터에 먼지와 오물이 들어오지 못하게 막아주고 컴퓨터를 식힐 수 있도록 공기 흐름을 유지합니다.

6. 카드 고정 장치를 닫기 전에 다음 사항을 확인하십시오:
 - 1 모든 카드 및 필터 브래킷의 상단과 맞춤 막대가 일치하는지 여부.
 - 1 카드 또는 필터 브래킷 상단의 노치가 맞춤 가이드에 맞는지 여부.
7. 카드 고정 래치를 닫고 제자리에 끼워서 나머지 카드를 고정합니다.

주의사항: 카드 케이블을 카드 위로 배선하지 마십시오. 카드 위로 케이블을 배선하면 컴퓨터 덮개가 제대로 닫히지 않거나 장치가 손상될 수 있습니다.

8. [컴퓨터 내부 작업 이후](#)의 절차를 수행합니다.
9. 카드 드라이버를 제거합니다. 자세한 지침은 카드와 함께 제공된 설명서를 참조하십시오.
10. 사운드 카드를 분리한 경우:
 - a. 시스템 설정으로 들어가 **통합 오디오** 그룹에서 **온보드 장치**를 선택하고 설정을 **켜짐**으로 변경합니다(**Dell™ 기술 안내서** 참조).
 - b. 외부 오디오 장치를 컴퓨터 후면 패널의 오디오 커넥터에 연결합니다.

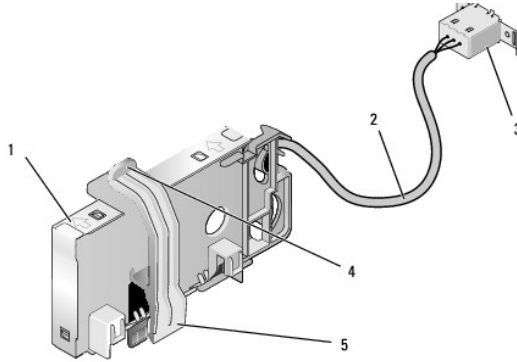
네트워크 케이블을 연결하려면 먼저 케이블을 네트워크 벽면 잭에 꽂은 다음 컴퓨터에 꽂습니다.

11. 네트워크 어댑터 카드 커넥터를 분리한 경우:

- a. 시스템 설정으로 들어가 **통합 오디오** 그룹에서 **통합 NIC**를 선택하고 설정을 **켜짐**으로 변경합니다(**Dell™ 기술 안내서** 참조).
- b. 네트워크 케이블을 컴퓨터 후면 패널의 내장형 네트워크 커넥터에 연결합니다.

내장 무선 카드 - 설치

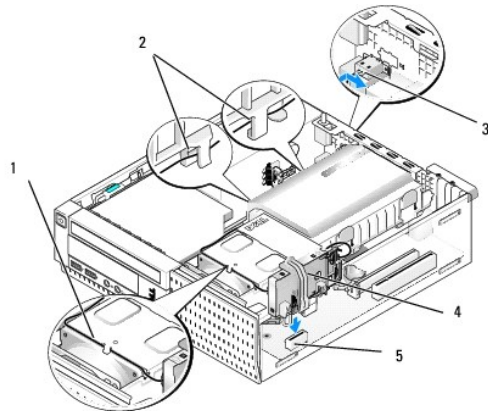
내장 무선 카드는 선택 사양 장치입니다.



1	무선 카드 어셈블리	2	무선 카드 케이블-안테나
3	Wi-Fi 외장 안테나 커넥터	4	카드 고정 걸쇠 분리
5	카드 고정 걸쇠		

카드를 설치하려면 다음 단계를 수행하십시오.

1. [컴퓨터 내부 작업을 수행하기 전에](#)의 절차를 수행합니다.
2. 설치된 경우, 후면 패널에서 Wi-Fi 외장 안테나 커넥터 구멍을 덮고 있는 필터 플러그를 제거합니다.
3. 시스템 보드에서 무선 카드 커넥터를 찾습니다([시스템 보드 구성 부품](#) 참조).
4. 카드의 케이블 에지가 새시 뒤쪽을 향하게 하여 무선 카드 커넥터를 시스템 보드 커넥터 바로 위에 놓습니다.
5. 카드 고정 걸쇠가 새시 측면 금속 루프에 걸려서 카드가 제자리에 안전하게 고정될 때까지 무선 카드 커넥터를 시스템 보드에 끼워 넣습니다.



1	무선 카드 케이블	2	하드 드라이브 슈라우드의 케이블 가이드
3	Wi-Fi 외장 안테나 커넥터	4	무선 카드 어셈블리
5	무선 카드 커넥터		

주의사항: 새시를 통과해 무선 케이블을 배선할 때 심하게 접하지 않도록 하십시오. 그러면 신호가 저하될 수 있습니다.

6. 방열판 어셈블리상단의 케이블 채널과 하드 드라이브 슈라우드 측면의 케이블 가이드를 통과해 방열판 패널로 무선 카드 케이블을 배선합니다. 필요하면 기존의 케이블 번들에 케이블을 고정시켜서 어지러운 케이블을 정리합니다.

7. Wi-Fi 안테나 커버터가 설치된 후면 패널에서 플러그를 제거합니다.
8. 후면 패널의 안테나 커버터 구멍에 있는 무선 카드 케이블 엔드에 외장 안테나 커버터를 넣어서 커버터 보호판의 고정 램이 구멍을 빠져 나가고 커버터 보호판의 휘어진 엔드가 전원 공급 장치 반대쪽을 가리키도록 합니다.
9. 커버터 사이드웨어를 후면 패널을 따라 밀어서 커버터 보호판의 고정 램이 후면 패널에 커버터를 고정시키도록 합니다.
10. Wi-Fi 외장 안테나를 무선 카드 케이블 커버터에 연결합니다.
11. 컴퓨터 덮개를 덮습니다.
12. 컴퓨터를 다시 시작합니다. 무선 네트워크를 지원하기 위해 필요한 대로 무선 장치 소프트웨어를 설정합니다.

내장 무선 카드 - 분리

내장 무선 카드를 분리하려면 다음 단계를 수행하십시오.

1. [컴퓨터 내부 작업을 수행하기 전에](#)의 절차를 수행합니다.
2. 컴퓨터 뒷면의 커버터에서 Wi-Fi 외장 안테나를 뺍니다.
3. Wi-Fi 외장 안테나 커버터를 후면 패널을 따라 전원 공급 장치쪽으로 밀어서 구멍에서 빠지도록 하여 안테나 커버터를 새시에서 분리합니다.
4. 무선 카드 케이블을 배선 경로에서 분리합니다.
5. 무선 카드 어셈블리 양끝을 잡고 카드 고정 걸쇠 분리 램을 아래로 누른 다음, 카드를 들어 올려서 시스템 보드 무선 카드 커버터에서 뺍니다. 무선 카드 어셈블리를 새시에서 분리합니다.
6. 컴퓨터에 제공된 플러그를 이용해 Wi-Fi 외장 안테나 커버터 구멍을 막습니다. 플러그가 없으면 Dell로 교체품을 요청하십시오.
7. 컴퓨터 덮개를 덮습니다.

보조 외장 직렬 포트 설치

슬롯 필더 브래킷에 장착된 직렬 커버터를 사용하여 외장 직렬 포트를 추가하는 경우, 커버터의 내장 케이블을 시스템 보드의 내장 직렬 포트 커버터에 연결합니다([시스템 보드 구성 부품 참조](#)).

[목차 페이지로 돌아가기](#)

[목차 페이지로 돌아가기](#)

Dell™ OptiPlex™ 960 미디 타워/데스크탑/소형 폼 팩터 서비스 설명서

● [새시 침입 스위치](#)

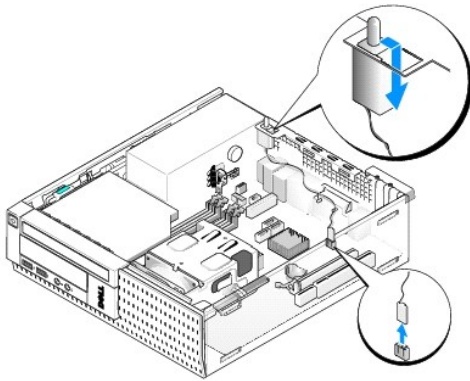
새시 침입 스위치

⚠ 주의: 컴퓨터 내부 작업을 시작하기 전에 컴퓨터와 함께 제공된 안전 정보를 숙지하십시오. 자세한 모범적 안전 사례 정보에 대해서는 규정 준수 홈페이지 (www.dell.com/regulatory_compliance)를 참조하십시오.

새시 침입 스위치 분리

1. [컴퓨터 내부 작업을 수행하기 전에](#)의 절차를 수행합니다.
2. 컴퓨터 덮개를 분리합니다 ([소형 폼팩터 컴퓨터 덮개 분리](#) 참조).
3. 하드 드라이브 및 슈라우드 어셈블리를 분리합니다 ([하드 드라이브 및 슈라우드 어셈블리 분리](#) 참조).
4. 시스템 보드에서 새시 침입 스위치 케이블을 뽑습니다.
5. 금속 브래킷의 슬롯 밖으로 새시 침입 스위치를 밀어내고 브래킷의 정사각 구멍을 통해 아래로 눌러서 스위치와 접속 케이블을 컴퓨터에서 분리합니다.

🔧 주: 스위치를 슬롯 밖으로 밀어낼 때 저항이 약간 느껴질 수도 있습니다.



새시 침입 스위치 장착


1. 금속 브래킷 아래에서 브래킷의 정사각 구멍으로 스위치를 가법체 삽입한 다음, 새시 침입 스위치가 제자리에 안전하게 고정될 때까지 슬롯으로 밀어 넣습니다.
2. 시스템 보드에 케이블을 다시 연결합니다.
3. 컴퓨터 덮개를 덮습니다 ([소형 폼팩터 컴퓨터 덮개 재장착](#) 참조).

새시 침입 탐지기 재설정

1. 컴퓨터를 켜거나 다시 시작합니다.
2. DELL™ 로고가 나타나면 바로 <F2> 키를 누릅니다.

시간이 초과되어 운영 체제 로고가 나타나면 Microsoft® Windows® 바탕 화면이 표시될 때까지 기다린 다음, 컴퓨터를 껐다가 다시 시도합니다.

3. **설정** 메뉴에서 **보안**, **새시 침입**을 차례로 선택합니다. **탭**, **화살표**, **스페이스바** 키를 사용하여 원하는 옵션을 선택합니다. 설정 변경을 마치고 **적용** 단추로 이동하여 **Enter**를 누릅니다.

 주: 기본 값은 자동입니다.

4. BIOS 설정을 저장하고 시스템 설정을 마칩니다.

[목차 페이지로 돌아가기](#)

Dell™ OptiPlex™ 960 미터 타워/데스크탑/소형 폼 팩터 서비스 설명서

● [소형 폼팩터 컴퓨터 덮개](#)

소형 폼팩터 컴퓨터 덮개

소형 폼팩터 컴퓨터 덮개 분리

⚠ 주의: 이 절의 절차를 수행하기 전에 컴퓨터와 함께 제공된 안전 정보를 숙지하십시오. 자세한 모범적 안전 사례 정보에 대해서는 규정 준수 홈페이지 (www.dell.com/regulatory_compliance)를 참조하십시오.

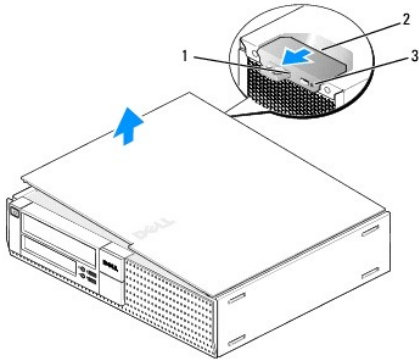
⚠ 주의: 전기 충격을 방지하기 위해 컴퓨터 덮개를 분리하기 전에 항상 전원 콘센트에서 컴퓨터 플러그를 빼십시오.

1. [컴퓨터 내부 작업을 수행하기 전에](#)의 절차를 수행합니다.
2. 보안 케이블 또는 자물쇠(자물쇠 고리를 통해)가 부착된 경우 뺍니다.

🔧 주: 작업하기 편리하도록 새시 내부 작업을 수행하기 전에 컴퓨터를 옆으로 눕힙니다.

3. 덮개 분리 래치를 찾은 다음, 덮개 엔드를 래치 근처로 들어 올리면서 래치를 뒤로 밀어줍니다.
4. 약간 들어 올린 래치 근처에 덮개 엔드가 놓인 상태에서 새시의 래치 끝을 향해 덮개를 밀어서 덮개의 반대쪽 엔드 탭이 새시의 슬롯 밖으로 빼냅니다.

⚠ 주의: 정상 작동 중에 그래픽 카드 방열판 온도가 매우 높아질 수 있습니다. 그래픽 카드 방열판을 만지기 전에 충분히 냉각시킵니다.




1	자물쇠 고리	2	덮개 분리 래치
3	보안 케이블 슬롯		

소형 폼팩터 컴퓨터 덮개 재장착

⚠ 주의: 이 절의 절차를 수행하기 전에 컴퓨터와 함께 제공된 안전 정보를 숙지하십시오. 자세한 모범적 안전 사례 정보에 대해서는 규정 준수 홈페이지 (www.dell.com/regulatory_compliance)를 참조하십시오.

1. 모든 케이블이 연결되어 있는지 확인하고 케이블을 꺾어 놓습니다.
전원 케이블이 드라이브 밑에 깔리지 않도록 사용자쪽으로 가볍게 당깁니다.
2. 컴퓨터 내부에 도구나 다른 부품이 남아 있지 않은지 확인합니다.
3. 덮개를 재장착하려면:

- a. 컴퓨터 밑면 모서리를 따라 있는 힌지와 덮개 밑면을 나란히 맞춥니다.
- b. 힌지 탭을 지렛대로 이용하여 덮개를 아래쪽으로 돌리면서 눌러서 닫습니다.
- c. 덮개 분리 래치를 위로 당겨 덮개를 제자리에 고정하고 덮개가 제대로 고정되면 래치를 놓습니다.
- d. 컴퓨터를 이동하기 전에 덮개가 제대로 장착되었는지 확인하십시오.

 **주의사항:** 네트워크 케이블을 연결하려면 먼저 케이블을 네트워크 벽면 잭에 꽂은 다음 컴퓨터에 꽂습니다.


4. 컴퓨터 받침대를 부착합니다(해당될 경우). 자세한 지침은 받침대와 함께 제공된 설명서를 참조하십시오.

5. 컴퓨터와 장치를 전원 콘센트에 연결하고 전원을 켭니다.

새시 침입 탐지기(일부 컴퓨터에서는 선택 사양)가 설치되어 사용되는 경우, 덮개를 벗겼다가 재장착한 후에 컴퓨터를 다시 시작할 때 다음 메시지가 화면에 표시됩니다.

경고! 덮개를 벗겼었습니다.

6. **새시 침입을 켜짐** 또는 **자동**로 변경하여 새시 침입 탐지기를 재설정하십시오. [새시 침입 탐지기 재설정](#)을 참조하십시오.

 **주:** 다른 사람이 관리자 암호를 지정해 놓은 경우, 네트워크 관리자에게 새시 침입 탐지기 재설정에 대한 정보를 문의하십시오.

[목차 페이지로 돌아가기](#)

[목차 페이지로 돌아가기](#)

Dell™ OptiPlex™ 960 미터 타워/데스크탑/소형 폼 팩터 서비스 설명서

프로세서

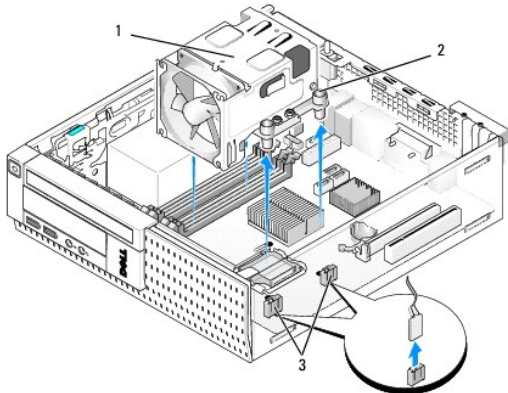
프로세서

주의: 컴퓨터 내부 작업을 시작하기 전에 컴퓨터와 함께 제공된 안전 정보를 읽어보십시오. 자세한 안전 모범 사례 정보는 Regulatory Compliance(규정 준수) 홈 페이지 www.dell.com/regulatory_compliance를 참조하십시오.

주의사항: 정전기로 인한 컴퓨터 구성 부품의 손상을 방지하기 위해 컴퓨터의 내부 부품을 만지기 전에 인체에서 정전기를 제거합니다. 컴퓨터 새시에서 도색되지 않은 금속 표면을 만져서 인체의 정전기를 제거할 수 있습니다.

프로세서 분리

1. [컴퓨터 내부 작업을 수행하기 전에](#)의 절차를 수행합니다.
2. 하드 드라이브 슈라우드 어셈블리를 분리합니다([하드 드라이브 및 슈라우드 어셈블리 분리](#) 참조).
3. 광 드라이브를 분리합니다([광 드라이브 분리](#) 참조).
4. 내장 무선 카드가 설치된 경우 시스템 보드에서 카드를 빼고 카드와 무선 카드 케이블을 팬 슈라우드 반대쪽으로 이동합니다([내장 무선 카드 - 분리](#) 참조).
5. 팬 슈라우드의 가이드를 통과해 배선된 케이블을 모두 뺍니다.
6. 시스템 보드에서 팬 케이블 2개를 분리합니다([시스템 보드 구성 부품](#) 참조).
7. 방열판 어셈블리 양쪽에서 고정 나사(한쪽에 2개씩)를 느슨하게 풀고 어셈블리를 들어 올려 새시에서 꺼냅니다.

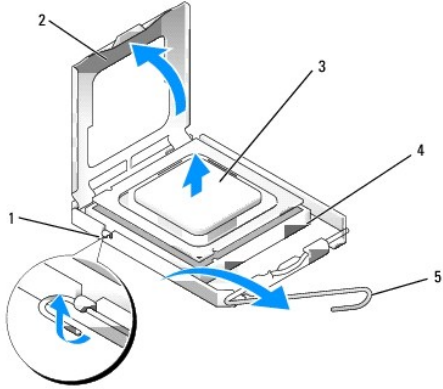


1	방열판 어셈블리	2	고정 나사 하우징(4)
3	팬 케이블 커넥터(2개)		

주의: 정상 작동 중 방열판 어셈블리 온도가 매우 높을 수 있습니다. 방열판을 충분히 냉각시킨 후 작업하십시오.

주의사항: 새 프로세서에 다른 방열판이 필요한 경우를 제외하고 프로세서를 교체한 후 원래 방열판 어셈블리를 다시 사용합니다.

8. 소켓의 가운데 덮개 래치 아래에서 분리 레버를 밀어서 프로세서 덮개를 엽니다. 그런 다음, 레버를 다시 당겨서 프로세서를 분리합니다.



1	중앙 덮개 래치	2	프로세서 덮개
3	프로세서	4	소켓
5	분리 레버		

➡ **주의사항:** 프로세서를 장착할 때 소켓 내부에 있는 핀을 만지거나 소켓의 핀에 물건이 떨어지지 않도록 합니다.

9. 소켓에서 프로세서를 조심스럽게 분리합니다.

소켓이 새 프로세서에 맞도록 분리 레버를 분리 위치에 그대로 둡니다.

프로세서 설치

➡ **주의사항:** 컴퓨터 후면의 도색되지 않은 금속 표면을 만져 인체의 정전기를 제거합니다.

➡ **주의사항:** 프로세서를 장착할 때 소켓 내부에 있는 핀을 만지거나 소켓의 핀에 물건이 떨어지지 않도록 합니다.

1. [컴퓨터 내부 작업을 수행하기 전에](#)의 절차를 수행합니다.

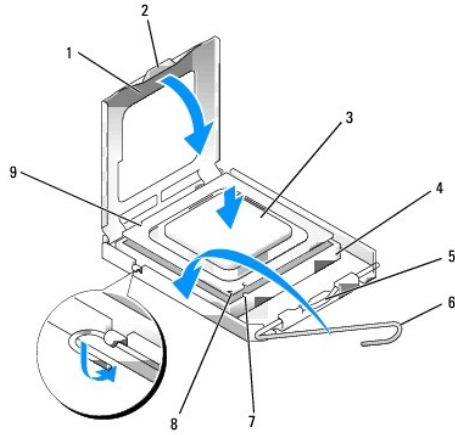
2. 새 프로세서의 아래쪽을 만지지 않도록 조심하면서 포장을 뜹니다.

➡ **주의사항:** 컴퓨터 전원을 켤 때 프로세서와 컴퓨터의 영구적인 손상을 방지하려면 프로세서를 소켓에 정확히 꽂아야 합니다.

3. 소켓의 분리 레버가 완전히 당겨지지 않았으면 끝으로 이동합니다.

4. 프로세서에 있는 전면 및 후면 정렬 노치를 소켓의 전면 및 후면 정렬 노치에 맞춥니다.

5. 프로세서의 핀 1 모서리를 소켓에 맞춥니다.



1	프로세서 덮개	2	탭
3	프로세서	4	프로세서 소켓
5	중앙 덮개 래치	6	분리 레버
7	전면 정렬 노치	8	소켓 및 프로세서 핀 1 표시기
9	후면 정렬 노치		

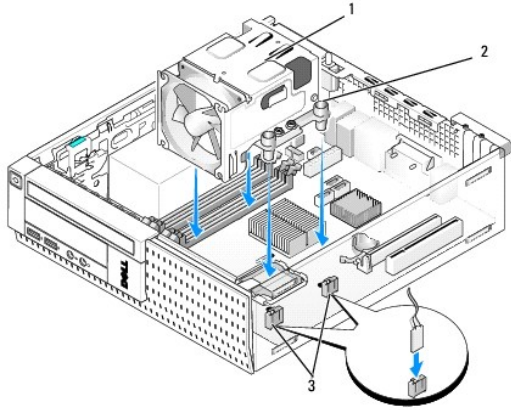
➡ **주의사항:** 손상을 방지하려면 프로세서와 소켓을 정확히 맞추고 프로세서를 설치할 때 힘을 지나치게 주지 마십시오.

6. 프로세서를 소켓에 살짝 끼우고 프로세서가 올바르게 배치되었는지 확인합니다.
7. 프로세서가 소켓에 완전히 장착되면 프로세서 덮개를 닫습니다.
프로세서 덮개의 탭이 소켓의 중앙 덮개 래치 아래에 놓였는지 확인합니다.
8. 소켓 분리 레버를 다시 소켓 쪽으로 돌리고 제자리에 끼워 프로세서를 고정합니다.
9. 방열판 밑면에서 냉각제를 닦아냅니다.

➡ **주의사항:** 냉각제를 새로 바릅니다. 새 냉각제는 프로세서의 최적 작동에 필수 사항인 열 응합을 적절히 유지하는 데 아주 중요합니다.

10. 프로세서 상단에 새 냉각제를 고르게 바릅니다.
11. 방열판 어셈블리 장착:
 - a. 시스템 보드의 제자리에 방열판을 설치합니다.
 - b. 고정 나사 4개를 조여서 방열판을 새시에 고정합니다.
 - c. 팬 케이블 2개를 시스템 보드에 다시 연결합니다.

➡ **주의사항:** 방열판이 제자리에 안전하게 고정되었는지 확인합니다.



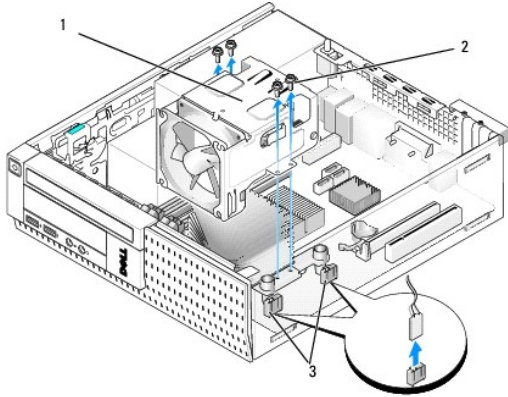
1	방열판 어셈블리	2	하우징의 고정 나사(4)
3	팬 케이블 커넥터(2개)		

12. 시스템에 이전 단계에서 분리한 무선 카드가 있는 경우 다시 장착합니다([내장 무선 카드 - 설치](#) 참조).
13. 팬 슈라우드의 가이드를 통과해 케이블을 배선합니다.
14. 광 드라이브를 장착합니다([광 드라이브 교체 또는 설치](#) 참조).
15. 하드 드라이브 및 슈라우드 어셈블리를 장착합니다([하드 드라이브 및 슈라우드 어셈블리 장착](#) 참조).
16. [컴퓨터 내부 작업 이후](#)의 절차를 수행합니다.

팬 및 슈라우드 어셈블리 분리 및 장착

팬 및 슈라우드 어셈블리는 방열판을 분리하지 않고도 분리하고 재장착할 수 있습니다.

1. [컴퓨터 내부 작업을 수행하기 전에](#)의 절차를 수행합니다.
2. 하드 드라이브 및 슈라우드 어셈블리를 분리합니다([하드 드라이브 및 슈라우드 어셈블리 분리](#) 참조).
3. 광 드라이브를 분리합니다([광 드라이브 분리](#) 참조).
4. 내장 무선 카드가 설치된 경우 시스템 보드에서 카드를 빼고 카드와 무선 카드 케이블을 팬 슈라우드 반대쪽으로 이동합니다([내장 무선 카드 - 분리](#) 참조).
5. 팬 슈라우드의 가이드를 통과해 배선된 케이블을 뺍니다.
6. 시스템 보드에서 팬 케이블 2개를 분리합니다([시스템 보드 구성 부품](#) 참조).
7. 팬 및 슈라우드 어셈블리를 방열판에 고정하고 있는 나사 4개의 뺍니다.
8. 팬 및 슈라우드 어셈블리를 들어 올려 책상에서 꺼냅니다.



1	팬 및 슈라우드 어셈블리	2	팬 슈라우드 나사(4개)
3	팬 케이블 커넥터(2개)		

9. 새 팬 및 슈라우드 어셈블리를 방열판에 놓습니다. 이때 슈라우드의 나사 구멍을 방열판의 구멍에 맞춰야 합니다.
10. 앞 단계에서 팬 나사 4개를 사용하여 팬 슈라우드를 방열판에 고정합니다.
11. 팬 케이블 2개를 시스템 보드에 연결합니다([시스템 보드 구성 부품 참조](#)).
12. 시스템에 이전 단계에서 분리한 무선 카드가 있는 경우 다시 장착합니다([내장 무선 카드 - 설치 참조](#)).
13. 팬 슈라우드의 가이드를 통과해 케이블을 배선합니다.
14. 광 드라이브를 장착합니다([광 드라이브 설치 참조](#)).
15. 하드 드라이브 및 슈라우드 어셈블리를 장착합니다.
16. [컴퓨터 내부 작업 이후](#)의 절차를 수행합니다.

[목차 페이지로 돌아가기](#)

[목차 페이지로 돌아가기](#)

Dell™ OptiPlex™ 960 미터 타워/데스크탑/소형 폼 팩터 서비스 설명서

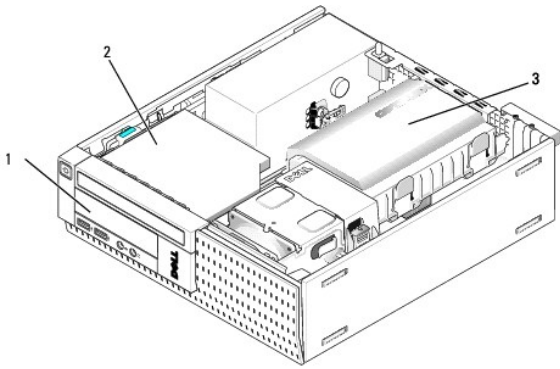
● [드라이브](#)

드라이브

주: 시스템의 하드웨어나 RAID 구성에 영향을 미치는 장치를 제거하거나 추가하는 경우 BIOS 설정을 변경해야 할 수도 있습니다. 자세한 내용은 **Dell™ 기술 안내서**를 참조하십시오.

현재 컴퓨터는 다음을 지원합니다.

- 1 3.5" SATA(직렬 ATA) 하드 드라이브 1개 또는 2.5" SATA 하드 드라이브 2개
- 1 슬림라인 매체 카드 판독기 1개 또는 플로피 드라이브 1개
- 1 SATA 슬림라인 광 드라이브 1개
- 1 eSATA 드라이브 1개(외장형)



1	선택 사양 슬림라인 플로피 드라이브 또는 슬림라인 매체 카드 반독기용 3.5" 드라이브 베이	2	슬림라인 광 드라이브
3	하드 드라이브 및 슈라우드 어셈블리		

SATA 장치의 일반 설치 지침

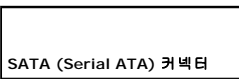
시스템 보드의 SATA 커넥터는 SATA0, SATA1, SATA2로 표시되어 있습니다.

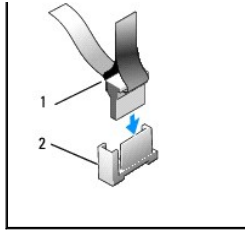
하드 드라이브는 번호가 낮은 SATA 커넥터에 연결하고, 광 드라이브와 같은 나머지 SATA 장치는 하드 드라이브가 연결된 것보다 번호가 높은 나머지 SATA 커넥터에 연결해야 합니다. 예를 들어 SATA 하드 드라이브가 2개이고 SATA 광 드라이브가 1개인 경우, 하드 드라이브 2개는 각각 SATA0과 SATA1 커넥터에 연결하고 SATA 광 드라이브는 SATA2 커넥터에 연결합니다. ([시스템 보드 구성 부품](#)을 참조하여 시스템 보드에서 SATA 커넥터 위치를 찾습니다.)

드라이브 케이블 연결

드라이브를 설치할 때 2개의 케이블(전원 공급 장치의 DC 전원 케이블과 데이터 인터페이스 케이블)을 드라이브 뒷면에 연결합니다.

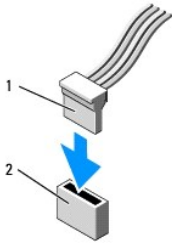
데이터 인터페이스 커넥터





1	데이터 인터페이스 케이블 커넥터	2	SATA 인터페이스 커넥터
---	-------------------	---	----------------

전원 케이블 커넥터

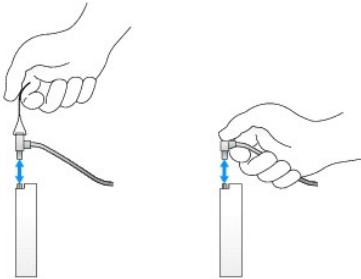


1	전원 케이블	2	전원 입력 커넥터
---	--------	---	-----------

드라이브 케이블 연결 및 분리

당김 램을 사용하여 케이블을 분리할 때 유색 당김 램을 잡고 커넥터가 빠져나올 때까지 당겨줍니다.

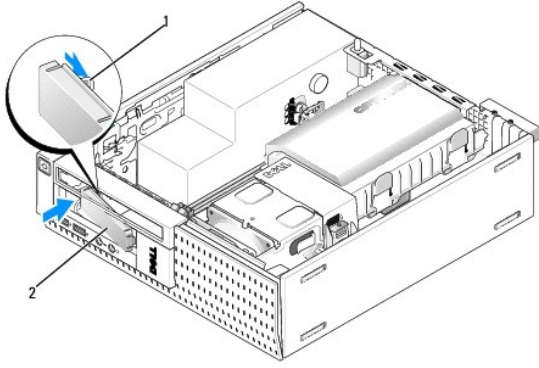
SATA 데이터 케이블을 연결하거나 분리할 때 양끝에서 검은색 커넥터로 케이블을 고정시킵니다.



드라이브 베이 인서트 분리

새 드라이브를 설치하는 경우.

1. [컴퓨터 내부 작업을 수행하기 전에](#)의 절차를 수행합니다.
2. 베젤 내부의 인서트 고정 램을 눌러서 드라이브 베이 인서트가 빠져나오게 합니다. 베젤 전면에서 드라이브 베이 인서트를 분리합니다.



1	고정 탭	2	드라이브 베이 인서트
---	------	---	-------------

드라이브 베이 인서트 장착

드라이브를 분리하는 중이며 인서트를 재장착해야 하는 경우.

1. 새시 내부에서 드라이브 베이 구멍 위에 플라스틱 인서트를 놓은 다음, 드라이브 베이 구멍 오른쪽에 있는 슬롯에 인서트 오른쪽 모서리의 탭을 끼웁니다.
2. 인서트가 제자리에 고정될 때까지 인서트 왼쪽을 구멍으로 돌려 넣습니다.

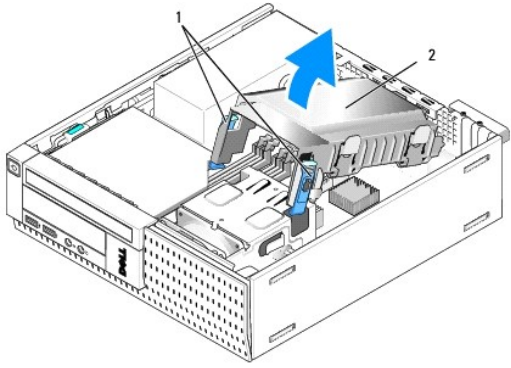
하드 드라이브

컴퓨터에 따라 3.5" 하드 드라이브 1개 또는 2.5" 하드 드라이브 2개가 있습니다.

- ⚠ **주의:** 컴퓨터 내부 작업을 시작하기 전에 컴퓨터와 함께 제공된 안전 정보를 숙지하십시오. 자세한 모범적 안전 사례 정보에 대해서는 규정 준수 홈페이지 (www.dell.com/regulatory_compliance)를 참조하십시오.
- ⚠ **주의:** 전기 충격을 방지하기 위해 컴퓨터 덮개를 분리하기 전에 항상 전원 콘센트에서 컴퓨터 플러그를 빼십시오.
- 🔄 **주의사항:** 드라이브의 손상을 방지하기 위해 딱딱한 표면에 드라이브를 올려놓지 말고, 기포 패드와 같이 폭신한 표면 위에 드라이브를 놓으십시오.
- 🔄 **주의사항:** 2.5" 하드 드라이브를 다룰 때 금속 부위(드라이브 레이블)을 누르지 마십시오. 드라이브가 심각하게 손상될 수 있습니다.
- 📖 **주:** 시스템 RAID 구성에 영향을 미치는 장치를 제거하거나 추가하는 경우 BIOS 설정을 변경해야 할 수도 있습니다. 자세한 내용은 **Dell™ 기술 안내서**를 참조하십시오.

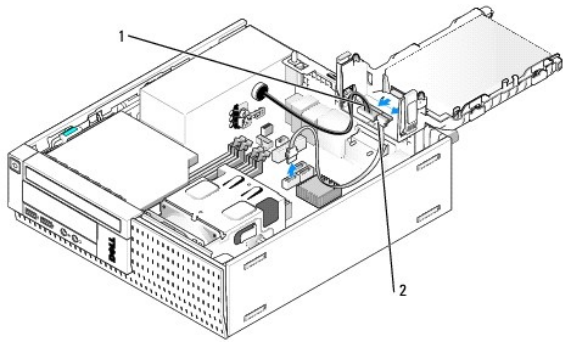
하드 드라이브 및 슈라우드 어셈블리 분리

1. [컴퓨터 내부 작업을 수행하기 전에](#)의 절차를 수행합니다.
2. 케이블이 하드 드라이브 슈라우드 쪽 케이블 채널을 지나가는 경우 케이블을 분리합니다.
3. 드라이브 캐디 양끝의 파란색 고정 탭 2개를 누르고 방열판 어셈블리 근처로 엔드를 들어 올립니다.
- 🔄 **주의사항:** 드라이브를 컴퓨터 밖으로 뺄 때 드라이브 케이블을 잡아 당기지 마십시오. 그러면 케이블과 케이블 커넥터가 손상될 수 있습니다.
4. 하드 드라이브 및 슈라우드 어셈블리를 들어 올려 컴퓨터에서 꺼냅니다.



1	고정 탭(2개)	2	하드 드라이브 및 슈라우드 어셈블리
---	----------	---	---------------------

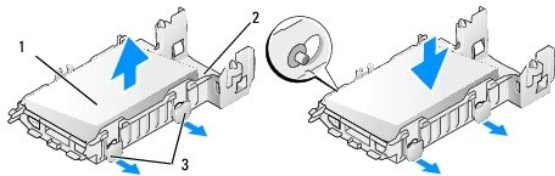
5. P3 전원 공급 장치 케이블과 SATA 케이블을 하드 드라이브 및 슈라우드 어셈블리에서 뺍니다. 2.5" 하드 드라이브 2개가 설치된 경우 시스템 보드의 SATA0 커넥터에 연결된 드라이브를 표시하십시오 ([시스템 보드 구성 부품](#) 참조).



1	전원 케이블	2	SATA 데이터 케이블
---	--------	---	--------------

하드 드라이브 분리

1. 보관할 데이터가 들어 있는 하드 드라이브를 분리하려는 경우, 작업을 시작하기 전에 파일을 백업하십시오.
2. [컴퓨터 내부 작업을 수행하기 전의](#) 절차를 수행합니다.
3. 시스템 보드가 컴퓨터 내부 맨 아래에 놓이도록 컴퓨터를 옆으로 눕힙니다.
4. 하드 드라이브 및 슈라우드 어셈블리를 분리합니다 ([하드 드라이브 및 슈라우드 어셈블리 분리](#) 참조).
5. 3.5" 드라이브를 분리하는 경우:
 - a. 분리 탭을 바깥쪽으로 당겨서 슈라우드에서 드라이브를 배출시켜 기존 하드 드라이브를 분리합니다.

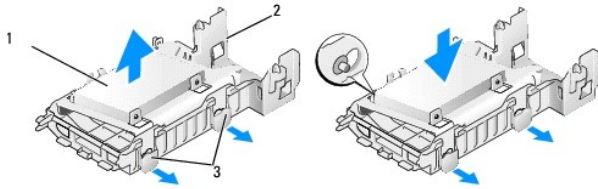


1	3.5" 하드 드라이브	2	하드 드라이브 슈라우드
3	분리 탭(2개)		

- b. 기본 하드 드라이브 교체품을 설치합니다. [하드 드라이브 장착](#)로 이동하여 나머지 단계를 건너뛰십시오.

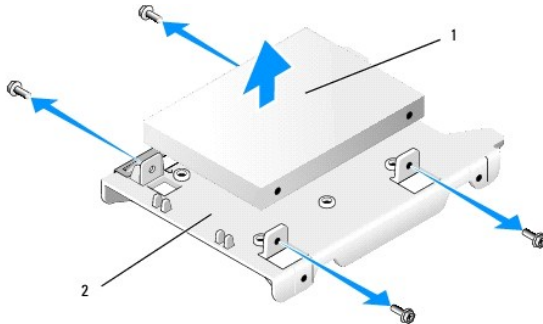
6. 2.5" 드라이브를 분리하는 경우:

a. 분리 탭을 바깥쪽으로 가볍게 당겨서 슈라우드에서 2.5" 하드 드라이브 캐드를 분리시켜 꺼냅니다.

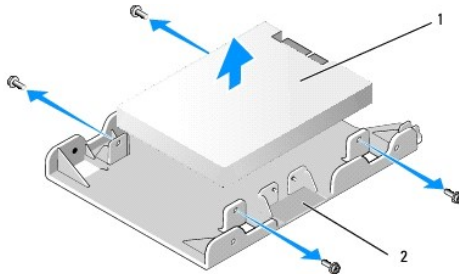


1	캐드와 2.5" 하드 드라이브	2	하드 드라이브 슈라우드
3	분리 탭(2개)		

b. 드라이브를 캐드에 고정하고 있는 나사 4개를 제거하여 2.5" 하드 드라이브 캐드에서 빼낼 하드 드라이브를 분리합니다. 기본 하드 드라이브는 2.5" 하드 드라이브 캐드의 평평한 면에 장착되고, 보조 하드 드라이브는 U자형 면에 장착됩니다.



1	기본 드라이브로 장착된 2.5" 하드 드라이브	2	2.5" 하드 드라이브 캐드
---	---------------------------	---	-----------------

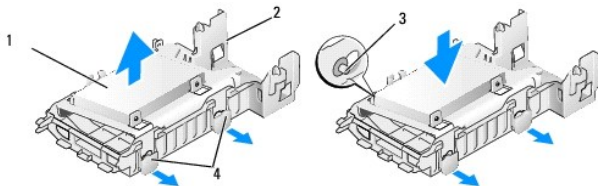


1	보조 드라이브로 장착된 2.5" 하드 드라이브	2	2.5" 하드 드라이브 캐드
---	---------------------------	---	-----------------

c. 기본 2.5" 하드 드라이브를 제거했으며 캐드에 장착된 보조 하드 드라이브로 교체하려는 경우, 보조 드라이브를 분리하여 2.5" 하드 드라이브 캐드의 평평한 면에 장착합니다.

d. 기본 2.5" 하드 드라이브를 제거했고 보조 하드 드라이브가 설치되어 있지 않으면 기본 하드 드라이브를 설치합니다. [하드 드라이브 장착](#)으로 이동하여 나머지 단계를 건너 뛴니다.

e. 분리 탭을 바깥쪽으로 가볍게 당기고 슈라우드 내부 핀을 2.5" 하드 드라이브 캐드의 측면 구멍에 맞춰서 2.5" 하드 드라이브 캐드를 슈라우드에 설치합니다.



1	캐드와 2.5" 하드 드라이브	2	하드 드라이브 슈라우드
3	핀(한쪽에 2개씩)	4	분리 탭(2개)

f. 하드 드라이브 및 슈라우드 어셈블리를 새시에 설치합니다([하드 드라이브 및 슈라우드 어셈블리 장착](#) 참조).

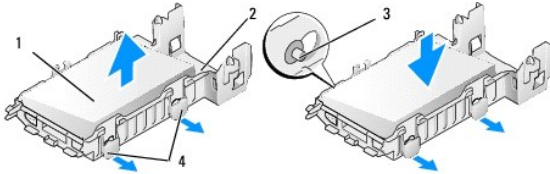
하드 드라이브 장착

1. 교체 하드 드라이브의 포장을 풀고 설치 준비를 합니다. 드라이브 설명서를 참조하여 드라이브가 컴퓨터에 맞게 구성되었는지 확인합니다.

주의사항: 드라이브의 손상을 방지하기 위해 **딱딱한 표면에 드라이브를 올려놓지 말고, 기포 패드와 같이 폭신한 표면 위에 드라이브를 놓으십시오.**

2. 3.5" 드라이브를 장착하는 경우:

- a. 분리 램을 바깥쪽으로 가볍게 당기고 슈라우드 내부 핀을 하드 드라이브 캐디 측면의 나사 구멍에 맞춰서 새 하드 드라이브를 슈라우드에 삽입합니다. 하드 드라이브의 레이플 플레이트 면은 슈라우드 반대쪽을 향하고 하드 드라이브의 커넥터 단자는 슈라우드 고정 램을 향해야 합니다.

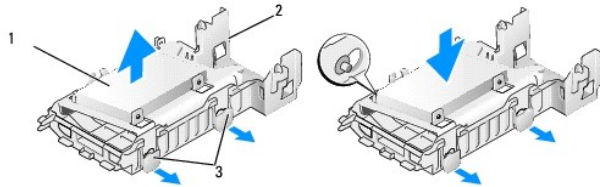


1	캐디와 2.5" 하드 드라이브	2	하드 드라이브 슈라우드
3	핀 (한쪽에 2개씩)	4	분리 램 (2개)

- b. 하드 드라이브 및 슈라우드 어셈블리를 새시에 설치합니다 ([하드 드라이브 및 슈라우드 어셈블리 장착 참조](#)).

3. 2.5" 드라이브를 설치하는 경우:

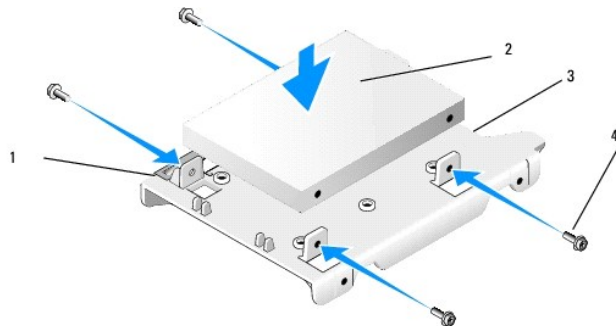
- a. 필요하면 하드 드라이브 및 슈라우드 어셈블리를 분리합니다 ([하드 드라이브 및 슈라우드 어셈블리 분리 참조](#)).
- b. 분리 램을 바깥쪽으로 가볍게 당겨서 슈라우드에서 2.5" 하드 드라이브 캐디를 분리시켜 꺼냅니다.



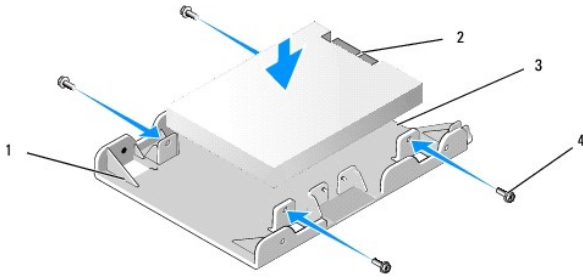
1	캐디와 2.5" 하드 드라이브	2	하드 드라이브 슈라우드
3	분리 램 (2개)		

- c. 새 하드 드라이브를 캐디에 넣습니다. 컴퓨터에 설치할 때 하드 드라이브의 레이플 플레이트 면이 시스템 보드를 향하고 나사 구멍이 로케이터 램 구멍에 맞춰지고 드라이브의 커넥터 엔드가 캐디의 케이블 컷아웃을 향하도록 합니다.

주: 하드 드라이브를 2.5" 하드 드라이브 캐디에 장착할 때, 기본 하드 드라이브는 레이플 플레이트를 캐디 반대쪽으로 하여 캐디의 평평한 면에 장착하고 보조 하드 드라이브는 레이플 플레이트가 캐디를 향하도록 하여 캐디의 U자형 면에 장착해야 합니다. 두 구성에서 하드 드라이브의 커넥터 엔드는 케이블 컷아웃을 향해야 합니다.

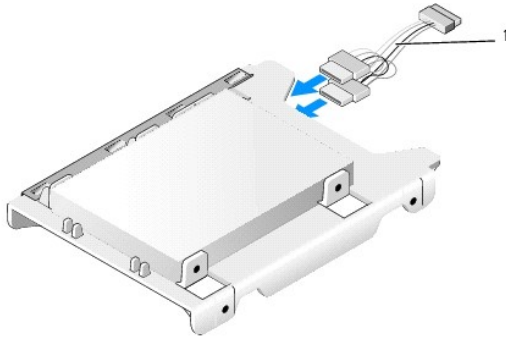


1	2.5" 하드 드라이브	2	2.5" 하드 드라이브 캐디
3	케이블 컷아웃	4	나사 (4개)



1	2.5" 하드 드라이브 캐디(U자형 면을 위로)	2	2.5" 하드 드라이브, 커넥터 엔드
3	케이블 컷아웃	4	나사(4개)


- d. 한쪽에 2개씩 나사 4개를 사용하여 드라이브 캐디에 드라이브를 고정합니다.
- e. 전원 케이블 Y-어댑터를 캐디에 장착된 하드 드라이브에 접속합니다.



1	전원 케이블 Y-어댑터
---	--------------

- f. 드라이브 슈라우드의 분리 램을 바깥쪽으로 가볍게 당기고 슈라우드 안쪽 핀을 하드 드라이브 캐디 측면의 구멍에 맞춰서 드라이브 캐디를 드라이브 슈라우드에 설치합니다. 하드 드라이브 및 슈라우드 어셈블리를 설치할 때 캐디의 평평한 면이 시스템 보드를 향해야 합니다.
- g. 하드 드라이브 및 슈라우드 어셈블리를 새시에 설치합니다([하드 드라이브 및 슈라우드 어셈블리 장착](#) 참조).

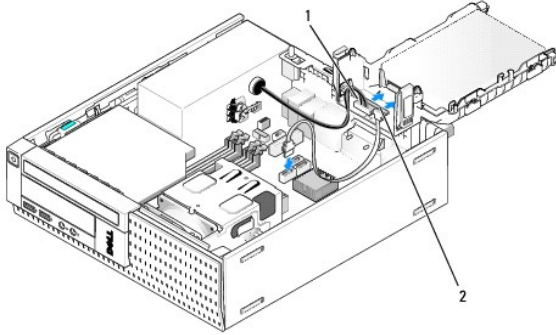
4. 모든 케이블 커넥터가 제자리에 놓이고 케이블이 케이블 채널을 통과하는지 확인합니다.
5. [컴퓨터 내부 작업 이후](#)의 절차를 수행합니다.
6. 필요에 따라 전원 및 I/O 장치를 컴퓨터에 다시 연결합니다.
7. 다음을 수행하십시오:
 - a. 컴퓨터를 켭니다.
 - b. 컴퓨터가 부팅될 때 시스템 **설치** 시작 프롬프트에서 **F2**를 누릅니다(자세한 내용은 **Dell™ 기술 안내서** 참조).
 - c. **설정** 메뉴에서 **Drives**(드라이브)를 선택하고 하위 메뉴에서 **Drives**(드라이브)를 선택합니다.
 - d. 보조 하드 드라이브를 지원하기 위해 필요하면 SATA1 포트를 활성화합니다. 설정을 변경했으면 **Apply**(적용)를 클릭합니다.
 - e. 표시된 SATA 포트 정보가 올바른지 확인합니다.
 - f. 부팅할 수 없는 기본 하드 드라이브가 설치된 경우, 부팅 가능한 매체를 부트 드라이브에 넣습니다.
 - g. **Exit**(종료)를 클릭합니다.
8. 필요한 컴퓨터가 시작될 때 **F12**를 눌러 **부팅 장치 메뉴**로 들어갑니다. 부팅 가능한 드라이브를 선택하고 계속합니다.
9. 운영 체제를 로드할 때, 필요하면 새 드라이브를 파티션하고 논리적으로 포맷합니다.

 **주:** 자세한 지침은 운영 체제와 함께 제공된 설명서를 참조하십시오.

10. Dell Diagnostics를 실행하여 하드 드라이브를 테스트합니다(**Dell™ 기술 안내서** 참조).
11. 필요하면 기본 하드 드라이브에 부팅 가능한 운영 체제를 설치합니다. 운영 체제와 함께 제공된 설명서를 참조하십시오.

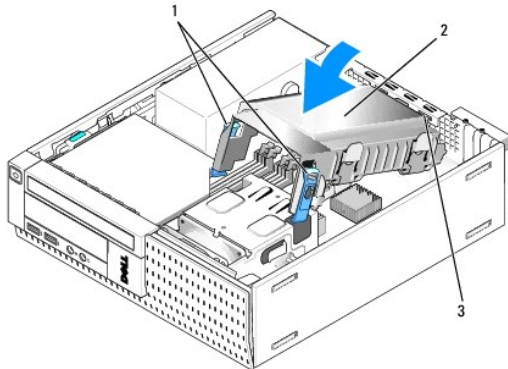
하드 드라이브 및 슈라우드 어셈블리 장착

1. 전원 공급 장치의 P3 전원 케이블을 드라이브에 연결합니다.
2. 하드 드라이브 및 어셈블리에 설치된 하드 드라이브가 1개인 경우, 드라이브와 시스템 보드의 SATAO 커넥터에 SATA 데이터 케이블을 연결합니다.
3. 하드 드라이브 및 슈라우드 어셈블리에 설치된 하드 드라이브가 2개인 경우, 시스템 보드의 SATAO 커넥터에 기본 하드 드라이브의 SATA 케이블을 연결하고 보조 드라이브의 SATA 케이블을 SATA1 커넥터에 연결합니다.



1	전원 케이블	2	SATA 데이터 케이블
---	--------	---	--------------

4. 모든 커넥터를 점검하여 케이블이 올바르게 연결되고 제자리에 고정되었는지 확인합니다.
5. 하드 드라이브 및 슈라우드 어셈블리를 새시 뒷면의 정렬 슬롯에 가볍게 끼우고 딸깍 소리를 내며 고정될 때까지 어셈블리를 아래쪽으로 돌립니다.



1	분리 탭(2개)	2	하드 드라이브 및 슈라우드 어셈블리
3	슈라우드 정렬 탭과 슬롯(3개)		

6. 앞서 분리한 케이블과 SATA 데이터 케이블을 하드 드라이브 슈라우드 쪽 케이블 채널을 통과해서 연결합니다.

광 드라이브

- 주의:** 이 절의 절차를 수행하기 전에 컴퓨터와 함께 제공된 안전 정보를 숙지하십시오. 자세한 모범적 안전 사례 정보에 대해서는 규정 준수 홈페이지 (www.dell.com/regulatory_compliance)를 참조하십시오.
- 주의:** 전기 충격을 방지하기 위해 컴퓨터 덮개를 분리하기 전에 항상 전원 콘센트에서 컴퓨터 플러그를 빼십시오.

광 드라이브 분리

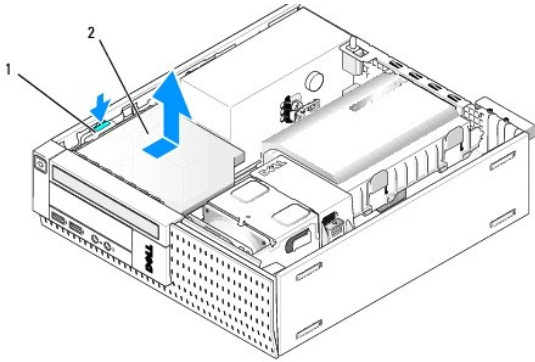
1. [컴퓨터 내부 작업을 수행하기 전에](#)의 절차를 수행합니다.

2. 시스템 보드가 컴퓨터 내부 맨 아래에 놓이도록 컴퓨터를 옆으로 눕힙니다.

주의사항: 드라이브를 컴퓨터 밖으로 뺄 때 드라이브 케이블을 잡아 당기지 마십시오. 그러면 케이블과 케이블 커넥터가 손상될 수 있습니다.

3. 전원 및 데이터 케이블을 광 드라이브에서 분리합니다.

4. 드라이브 분리 래치를 누르고 컴퓨터 뒤쪽으로 드라이브를 밀어낸 다음, 새시 밖으로 들어 올립니다.



1	드라이브 분리 래치	2	광 드라이브
---	------------	---	--------

5. 광 드라이브를 제거한 후 교체하지 않으려는 경우:

- 하드 드라이브 및 슈라우드 어셈블리를 분리합니다([하드 드라이브 및 슈라우드 어셈블리 분리 참조](#)).
- 시스템 보드에서 SATA 케이블을 빼고 새시에서 케이블을 분리합니다.
- 하드 드라이브 및 슈라우드 어셈블리를 장착합니다.

6. [컴퓨터 내부 작업 이후](#)의 절차를 수행합니다.

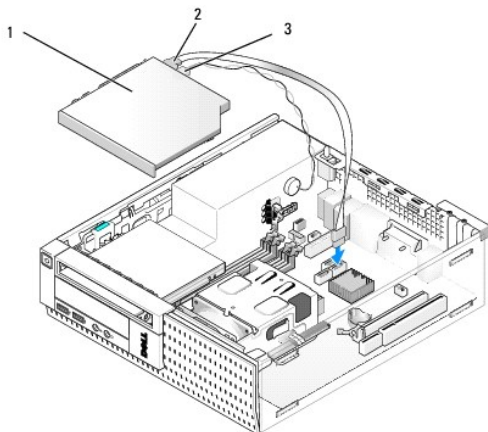
광 드라이브 설치

1. 드라이브의 포장을 풀고 설치 준비를 합니다. 드라이브와 함께 제공된 설명서를 참조하여 드라이브가 컴퓨터에 맞게 구성되었는지 확인합니다.

2. [컴퓨터 내부 작업을 수행하기 전에](#)의 절차를 수행합니다.

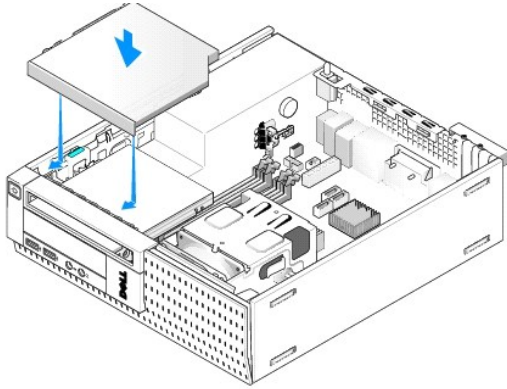
3. 장착되어 있는 경우 하드 드라이브 및 슈라우드 어셈블리를 분리합니다([하드 드라이브 및 슈라우드 어셈블리 분리 참조](#)).

4. 전원 공급 장치 케이블 P6와 SATA 데이터 케이블을 드라이브에 연결합니다. SATA 케이블의 반대쪽 엔드를 시스템 보드의 SATA1 또는 SATA2 커넥터에 연결합니다.



1	광 드라이브	2	데이터 케이블
3	전원 케이블		

5. 드라이브를 베이에 가볍게 놓고 딸깍 소리가 나면서 제자리에 고정될 때까지 드라이브를 밀어 넣습니다.



6. 모든 케이블 연결을 점검합니다.
7. 하드 드라이브 및 슈라우드 어셈블리를 장착합니다([하드 드라이브 및 슈라우드 어셈블리 장착 참조](#)).
8. 케이블 배선을 점검합니다. 팬과 냉각 통풍구로 공기를 보내는 케이블 가이드를 통해 케이블을 배선합니다.
9. [컴퓨터 내부 작업 이후](#)의 절차를 수행합니다.
10. 드라이브 작동에 필요한 소프트웨어를 설치하는 지침은 드라이브와 함께 제공된 설명서를 참조하십시오.
11. 시스템 설정으로 들어가서 적절한 **드라이브** 옵션을 선택합니다([Dell™ 기술 안내서 참조](#)).
12. Dell Diagnostics를 실행하여 컴퓨터가 제대로 작동하는지 확인합니다([Dell™ 기술 안내서 참조](#)).

플로피 드라이브

⚠ 주의: 이 절의 절차를 수행하기 전에 컴퓨터와 함께 제공된 안전 정보를 숙지하십시오. 자세한 모범적 안전 사례 정보에 대해서는 규정 준수 홈페이지 (www.dell.com/regulatory_compliance)를 참조하십시오.

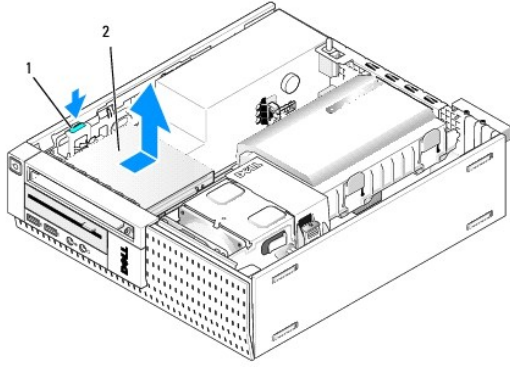
⚠ 주의: 전기 충격을 방지하기 위해 컴퓨터 덮개를 분리하기 전에 항상 전원 콘센트에서 컴퓨터 플러그를 빼십시오.

플로피 드라이브 분리

1. 플로피 디스크를 제거하고 다시 장착하지 않으려는 경우:
 - a. 컴퓨터를 부팅하고 때 시스템 **설치** 시작 프롬프트에서 **F2**를 누릅니다([Dell™ 기술 안내서](#)참조).
 - b. **설정** 메뉴에서 **드라이브, 디스켓 드라이브**를 차례로 선택합니다.
 - c. 플로피 드라이브에 대해 **비활성화** 옵션을 선택합니다.
 - d. **적용**와 **종료**를 차례로 클릭합니다.
 - e. 컴퓨터를 다시 부팅했다가 전원을 끕니다.
2. [컴퓨터 내부 작업을 수행하기 전에](#)의 절차를 수행합니다.
3. 광 드라이브를 분리합니다([광 드라이브 분리](#) 참조).

⚠ 주의사항: 드라이브를 컴퓨터 밖으로 뺄 때 드라이브 케이블을 잡아 당기지 마십시오. 그러면 케이블과 케이블 커넥터가 손상될 수 있습니다.

4. 플로피 디스크를 분리할 때 드라이브 분리 램을 아래로 눌러서 잠금을 풀어줍니다.
5. 플로피 데이터 케이블 예지 커넥터에서 데이터 케이블을 가볍게 들어 올립니다.

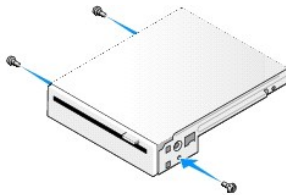


1	드라이브 분리 랙	2	플로피 드라이브
---	-----------	---	----------

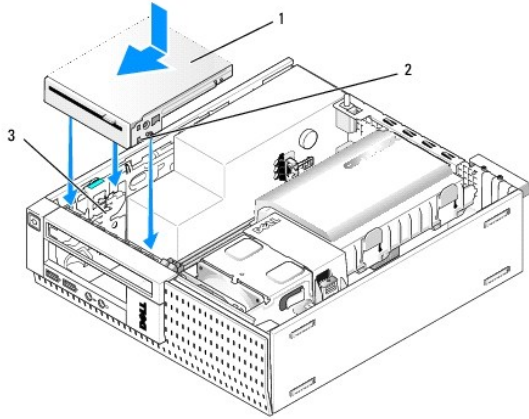
6. 드라이브 분리 래치를 아래로 누르고 플로피 드라이브를 컴퓨터 뒤쪽으로 밀어줍니다. 그런 다음, 새시 밖으로 들어 올립니다.
7. 드라이브를 다른 장치로 교체하지 않으려는 경우:
 - a. 시스템 보드의 커넥터에서 드라이브 데이터 케이블을 빼서 새시에서 분리합니다.
 - b. 베젤을 분리합니다([베젤 분리 참조](#)).
 - c. 사용 가능할 경우 인서트를 베젤에 장착하여 드라이브 베이로 덮습니다.
 - d. 드라이브에서 어께 나사를 빼서 베젤 인서트 안쪽에 끼웁니다.
 - e. 베젤을 재장착합니다([베젤 장착 참조](#)).
 - f. [컴퓨터 내부 작업 이후](#)의 절차를 수행합니다.

플로피 드라이브 설치

1. 전에 사용하지 않은 베이에 플로피 드라이브를 설치하는 경우:
 1. [컴퓨터 내부 작업을 수행하기 전에](#)의 절차를 수행합니다.
 1. 베젤을 분리합니다([베젤 분리 참조](#)).
 1. 플로피 드라이브 베이 인서트를 베젤에서 분리합니다([드라이브 베이 인서트 분리 참조](#)).
 1. 드라이브 베이 인서트에서 어께 나사를 빼서 플로피 드라이브에 끼웁니다.
2. 제거한 것과 다른 플로피 드라이브를 장착하려는 경우, 분리한 플로피 드라이브에서 어께 나사를 빼서 새 플로피 드라이브에 끼웁니다.

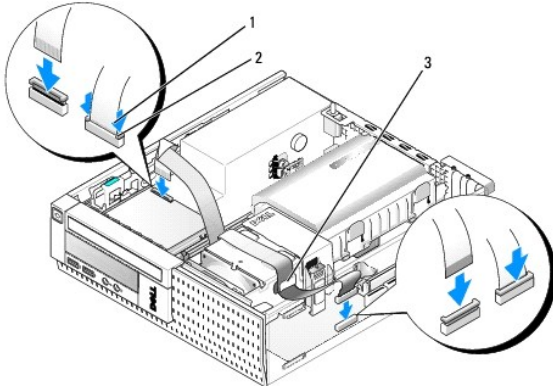


3. 드라이브의 나사를 컴퓨터의 브래킷 슬롯에 맞추고 딸깍 소리가 나면서 제자리에 고정될 때까지 드라이브를 넣습니다.



1	플로피 드라이브	2	나사(3개)
3	브래킷 슬롯(3개)		

4. 시스템 보드의 커넥터에 데이터 케이블을 끼웁니다([시스템 보드 구성 부품](#) 참조). 팬 슈라우드 양쪽의 가이드 아래로 데이터 케이블을 배선합니다.



1	케이블 분리 탭	2	플로피 드라이브 데이터 케이블 예지 커넥터
3	케이블 배선 가이드		

5. 플로피 드라이브의 케이블 분리 탭에 플로피 드라이브를 삽입하고 딸깍 소리를 내며 제자리에 고정될 때까지 탭을 아래로 누릅니다.

6. 하드 드라이브 및 슈라우드 어셈블리를 장착합니다([하드 드라이브 및 슈라우드 어셈블리 장착](#) 참조).

7. 광 드라이브를 장착합니다([광 드라이브 설치](#) 참조).

8. 모든 케이블 연결과 케이블 배선을 점검합니다.

9. [컴퓨터 내부 작업 이후](#)의 절차를 수행합니다.

10. 컴퓨터 시스템에 플로피 드라이브를 추가하려는 경우:

- 컴퓨터를 부팅하고 때 시스템 **설치** 시작 프롬프트에서 **F2**를 누릅니다([Dell™ 기술 안내서](#) 참조).
- 설정** 메뉴에서 **드라이브, 디스켓 드라이브**를 차례로 선택합니다.
- 플로피 드라이브에 대해 **활성화** 옵션을 선택합니다.
- 적용**과 **종료**를 차례로 클릭합니다.
- 컴퓨터를 다시 부팅합니다.

11. Dell Diagnostics를 실행하여 컴퓨터가 제대로 작동하는지 확인합니다([Dell™ 기술 안내서](#) 참조).

매체 카드 판독기

주의: 이 절의 절차를 수행하기 전에 컴퓨터와 함께 제공된 안전 정보를 숙지하십시오. 자세한 모범적 안전 사례 정보에 대해서는 규정 준수 홈페이지 (www.dell.com/regulatory_compliance)를 참조하십시오.

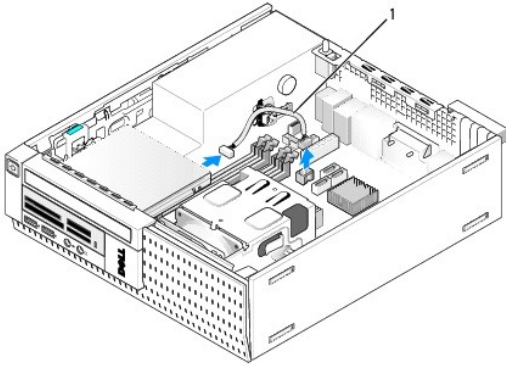
주의: 전기 충격을 방지하기 위해 컴퓨터 덮개를 분리하기 전에 항상 전원 콘센트에서 컴퓨터 플러그를 빼십시오.

매체 카드 판독기 분리

1. [컴퓨터 내부 작업을 수행하기 전에](#)의 절차를 수행합니다.
2. 시스템 보드가 컴퓨터 내부 맨 아래에 놓이도록 컴퓨터를 옆으로 눕힙니다.
3. 하드 드라이브 및 슈라우드 어셈블리를 분리합니다([하드 드라이브 및 슈라우드 어셈블리 분리](#) 참조).
4. 광 드라이브를 분리합니다([광 드라이브 분리](#) 참조).

주의사항: 드라이브를 컴퓨터 밖으로 뺄 때 드라이브 케이블을 잡아 당기지 마십시오. 그러면 케이블과 케이블 커넥터가 손상될 수 있습니다.

5. 매체 카드 판독기에서 케이블을 뽑니다.



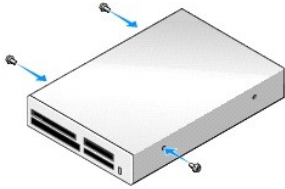
1	매체 카드 판독기 데이터 케이블
---	-------------------

6. 드라이브 분리 래치를 아래로 누르고 매체 카드 판독기를 컴퓨터 뒤쪽으로 밀어 넣습니다. 매체 카드 판독기를 들어 올려 새시에서 꺼냅니다.
7. 매체 카드 판독기를 다른 장치로 교체하지 않으려는 경우:
 - a. 컴퓨터 보드의 내장 USB 커넥터에서 매체 카드 판독기를 분리하고 새시에서 꺼냅니다.
 - b. 하드 드라이브 및 슈라우드 어셈블리를 장착합니다([하드 드라이브 및 슈라우드 어셈블리 장착](#) 참조).
 - c. 베젤을 분리합니다([베젤 분리](#) 참조).
 - d. 사용 가능할 경우 인서트를 베젤에 장착하여 매체 카드 판독기 베이를 덮습니다.
 - e. 매체 카드 판독기에서 여게 나사를 빼서 베젤 인서트 안쪽에 끼웁니다.
 - f. 베젤을 재장착합니다([베젤 장착](#) 참조).
 - g. [컴퓨터 내부 작업 이후](#)의 절차를 수행합니다.

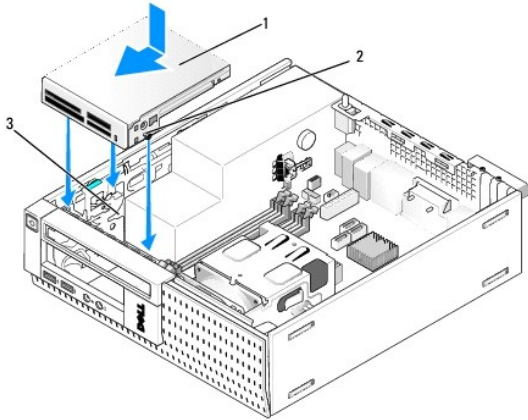
매체 카드 판독기 교체 또는 설치

1. 매체 카드 판독기를 다른 것으로 교체하려는 경우 기존 매체 카드 판독기에서 여게 나사를 빼서 새 판독기에 끼웁니다.
2. 비어 있는 매체 카드 판독기 베이에 매체 카드 판독기를 설치하려는 경우 다음 단계를 따르십시오:
 - a. [컴퓨터 내부 작업을 수행하기 전에](#)의 절차를 수행합니다.
 - b. 시스템 보드가 컴퓨터 내부 맨 아래에 놓이도록 컴퓨터를 옆으로 눕힙니다.
 - c. 베젤을 분리합니다([베젤 분리](#) 참조).

- d. 베젤에서 드라이브 베이 인서트를 분리합니다.
- e. 드라이브 베이 인서트 안쪽에서 어깨 나사 3개를 빼서 매체 카드 판독기에 끼웁니다.
- f. 하드 드라이브 및 슈라우드 어셈블리를 분리합니다([하드 드라이브 및 슈라우드 어셈블리 분리](#) 참조).

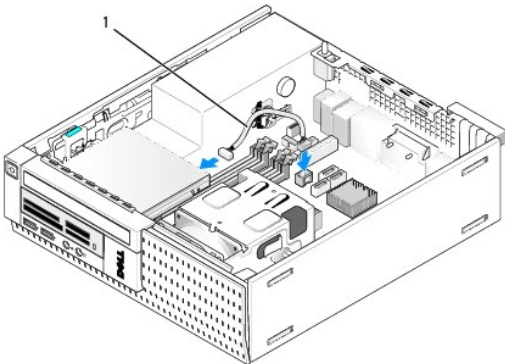


3. 매체 카드 판독기의 나사를 컴퓨터의 브래킷 슬롯에 맞추고 딸깍 소리가 나면서 제자리에 고정될 때까지 드라이브를 가볍게 밀어 넣습니다.



1	매체 카드 판독기	2	나사(3개)
3	브래킷 레일(3개)		

4. 매체 카드 판독기 케이블을 매체 카드 판독기의 커넥터와 시스템 보드의 내장 USB 커넥터에 연결합니다([시스템 보드 구성 부품](#) 참조).



1	매체 카드 판독기 데이터 케이블
---	-------------------

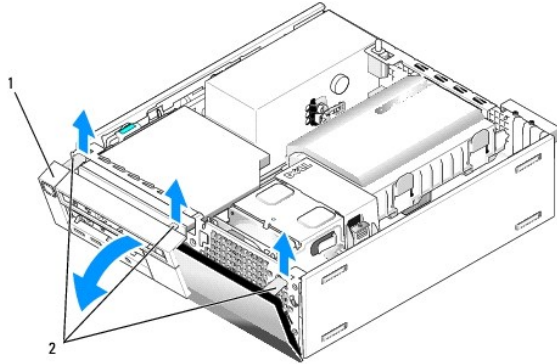
- 5. 광 드라이브를 장착합니다([광 드라이브 설치](#) 참조).
- 6. 하드 드라이브 및 슈라우드 어셈블리를 장착합니다([하드 드라이브 및 슈라우드 어셈블리 장착](#) 참조).
- 7. 모든 케이블 연결을 점검합니다.
- 8. 케이블 배선을 점검합니다. 팬과 냉각 통풍구로 공기를 보내는 케이블 가이드를 통해 케이블을 배선합니다.
- 9. [컴퓨터 내부 작업 이후](#)의 절차를 수행합니다.

10. 드라이브 작동에 필요한 소프트웨어를 설치하는 지침은 드라이브와 함께 제공된 설명서를 참조하십시오.

11. Dell Diagnostics를 실행하여 컴퓨터가 제대로 작동하는지 확인합니다(**Dell™ 기술 안내서** 참조).

베젤 분리

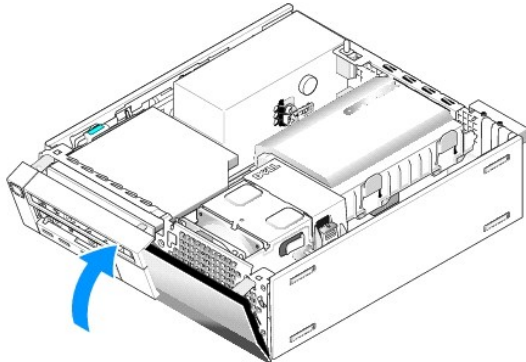
전면 덮개 고정 탭 3개를 들어 올려서 덮개 상단 모서리를 빼냅니다. 베젤을 아래로 돌린 다음 새시에서 들어 올립니다.



1	베젤	2	고정 탭(3개)
---	----	---	----------

베젤 장착

베젤을 장착하려면 베젤 아래에 있는 고리를 새시 베이스에 있는 슬롯에 끼운 다음, 제자리에 고정될 때까지 새시 쪽으로 베젤을 회전합니다.



[목차 페이지로 돌아가기](#)

Dell™ OptiPlex™ 960 미터 타워/데스크탑/소형 폼 팩터 서비스 설명서

I/O 어셈블리

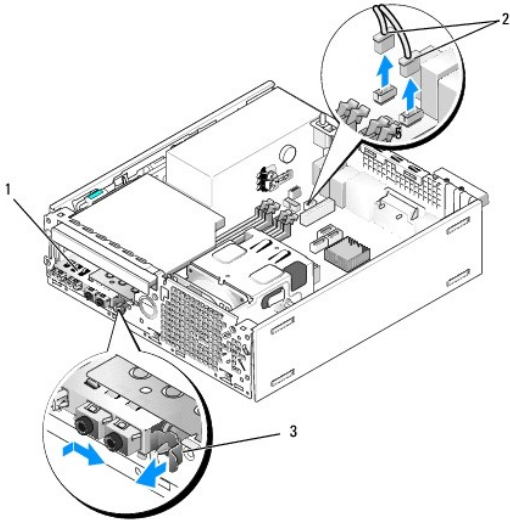
I/O 어셈블리

I/O 어셈블리 분리

주의: 컴퓨터 내부 작업을 시작하기 전에 컴퓨터와 함께 제공된 안전 정보를 읽어보십시오. 자세한 안전 모범 사례 정보는 Regulatory Compliance(규정 준수) 홈 페이지 www.dell.com/regulatory_compliance를 참조하십시오.

주의: 전기 충격을 방지하기 위해 컴퓨터 덮개를 분리하기 전에 항상 전원 콘센트에서 컴퓨터 플러그를 빼십시오.

1. [컴퓨터 내부 작업을 수행하기 전에](#)의 절차를 수행합니다.
2. 하드 드라이브 및 슈라우드 어셈블리를 분리합니다([하드 드라이브 및 슈라우드 어셈블리 분리](#) 참조).
3. 광 드라이브를 분리합니다([광 드라이브 분리](#) 참조).
4. 설치된 경우 플로피 드라이브를 분리합니다([플로피 드라이브 분리](#) 참조).
5. 베젤을 분리합니다([베젤 분리](#) 참조).
6. 시스템 보드에서 I/O 어셈블리 케이블을 뽑니다([시스템 보드 구성 부품](#) 참조).




1	I/O 어셈블리	2	I/O 어셈블리 케이블/커넥터
3	잠금 랙		

7. I/O 어셈블리 분리 랙을 앞으로 가볍게 당기고 I/O 어셈블리를 오른쪽으로 밀어서 로케이터 슬롯에서 빼냅니다. I/O 어셈블리 케이블을 새시 앞쪽으로 보내면서 전면 패널 반대쪽으로 I/O 어셈블리를 이동합니다.
8. I/O 어셈블리를 다시 장착하지 않으려는 경우:
 - a. 하드 드라이브 및 슈라우드 어셈블리를 장착합니다([하드 드라이브 및 슈라우드 어셈블리 장착](#) 참조).
9. [컴퓨터 내부 작업 이후](#)의 절차를 수행합니다.

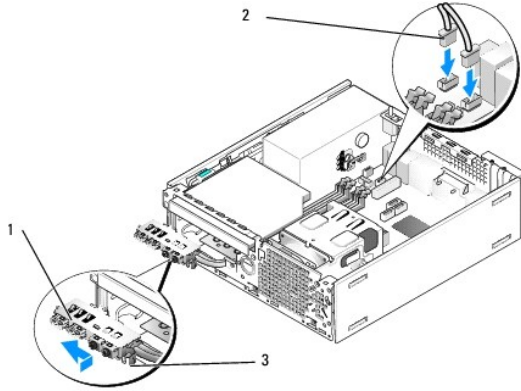
I/O 어셈블리 장착

I/O 어셈블리를 장착하려면 다음을 수행하십시오.

1. 설치된 경우 컴퓨터 덮개를 벗깁니다([시스템 보드 구성 부품](#) 참조).

 **주:** I/O 어셈블리 브래킷의 가이드를 이용하여 I/O 어셈블리를 제자리에 배치하고 I/O 어셈블리 브래킷의 노치를 사용하여 패널을 장착합니다.

2. 베젤을 분리합니다([베젤 분리](#) 참조).
3. I/O 어셈블리 케이블이 제자리에 들어갈 때까지 I/O 어셈블리 구멍을 통해 어셈블리 케이블을 새시 앞쪽으로 보냅니다. 고정 탭이 오른쪽(그랄쪽)을 가리키는지 확인합니다.
4. 전면 패널에 I/O 커넥터 블록을 맞추고 오른쪽으로 이동했다가 다시 왼쪽으로 옮긴 다음, 제자리에 고정될 때까지 밀어줍니다. 커넥터 블록이 왼쪽으로 이동될 때 커넥터 블록 왼쪽 끝의 탭이 전면 패널의 슬롯으로 밀려 들어갑니다.



1	I/O 어셈블리	2	I/O 어셈블리 케이블, 커넥터(2개)
3	고정 탭		

5. I/O 어셈블리 케이블 커넥터를 해당 시스템 보드 커넥터에 끼웁니다([시스템 보드 구성 부품](#) 참조).
6. I/O 어셈블리 케이블을 새시 중앙을 통과해 나온 케이블 번들에 걸함시킵니다.
7. 베젤을 장착합니다([베젤 장착](#) 참조).
8. [컴퓨터 내부 작업 이후](#)의 절차를 수행합니다.
9. 컴퓨터를 다시 부팅하고 I/O 패널이 제대로 작동하는지 시험합니다.

[목차 페이지로 돌아가기](#)

전원 공급 장치

전원 공급 장치 교체

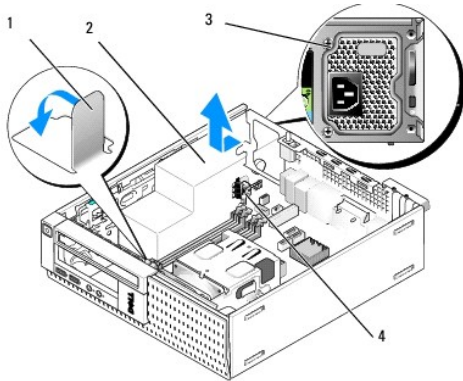
⚠ 주의: 컴퓨터 내부 작업을 시작하기 전에 컴퓨터와 함께 제공된 안전 정보를 읽어보십시오. 자세한 모범적 안전 사례 정보에 대해서는 규정 준수 홈페이지 (www.dell.com/regulatory_compliance)를 참조하십시오.

🔍 주의사항: 정전기로 인한 컴퓨터 구성 부품의 손상을 방지하기 위해 컴퓨터의 내부 부품을 만지기 전에 인체에서 정전기를 제거합니다. 컴퓨터 새시에서 도색되지 않은 금속 표면을 만져서 인체의 정전기를 제거할 수 있습니다.

1. [컴퓨터 내부 작업을 수행하기 전에](#)의 절차를 수행합니다.
2. 설치된 경우 광 드라이브를 분리합니다([광 드라이브 분리](#) 참조).
3. 설치된 경우 플로피 드라이브 또는 매체 카드 판독기를 분리합니다([플로피 드라이브](#) 참조).
4. 하드 드라이브 및 슈라우드 어셈블리를 분리합니다([하드 드라이브 및 슈라우드 어셈블리 분리](#) 참조).
5. 시스템 보드 및 드라이브에서 DC 전원 공급 장치 케이블을 분리합니다.

🔍 주: 시스템 보드 및 드라이브에서 DC 전원 케이블을 제거할 때 컴퓨터 프레임 밑에 있는 DC 전원 케이블 배선을 기억해 두십시오. 케이블을 다시 연결할 때 올바르게 배선 해서 케이블이 조이거나 접히는 것을 방지해야 합니다.

6. 전원 공급 장치에서 열 센서를 분리합니다.
7. 전원 공급 장치 뒷면에서 장치를 새시에 고정하고 있는 나사를 뺍니다.
8. 전원 공급 장치 앞면에서 차단 램을 구부려서 전원 공급 장치를 앞으로 보낼 수 있도록 합니다.
9. 전원 공급 장치를 컴퓨터 앞쪽으로 3/4 인치 정도 밀면서 들어서 새시 밖으로 꺼냅니다.



1	차단 램	2	전원 공급 장치
3	마운트 나사(2개)	4	열 센서

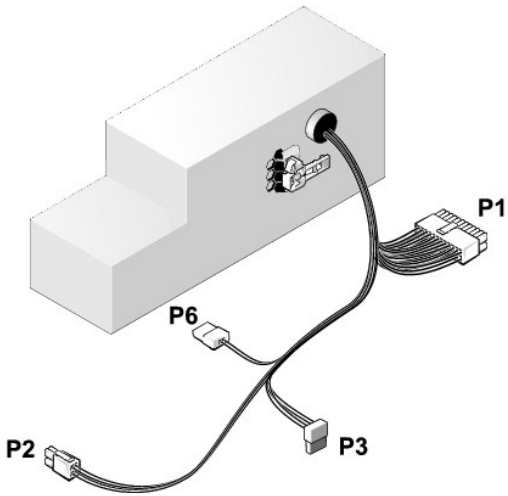
10. 전원 공급 장치 교체품을 제위치로 밀어 넣습니다.
11. 전원 공급 장치가 앞으로 밀리지 않을 정도로만 전원 공급 장치 앞쪽의 차단 램을 아래로 구부립니다.
12. 전원 공급 장치를 컴퓨터 새시 후면에 고정시키는 나사를 끼웁니다.

13. 전원 공급 장치에 열 센서를 다시 접속합니다.
14. 시스템 보드 및 드라이브에 DC 전원 케이블을 다시 연결합니다([시스템 보드 구성 부품 및 드라이브 참조](#)).
15. 플로피 드라이브 또는 매체 카드 판독기를 장착합니다([플로피 드라이브 설치 참조](#)).
16. 광 드라이브를 재장착합니다([광 드라이브 설치 참조](#)).
17. 하드 드라이브 및 슈라우드 어셈블리를 장착합니다([하드 드라이브 및 슈라우드 어셈블리 장착 참조](#)).
18. [컴퓨터 내부 작업 이후](#)의 절차를 수행합니다.
19. 전원 공급 장치 AC 전원 커넥터에 AC 전원 케이블을 연결합니다.

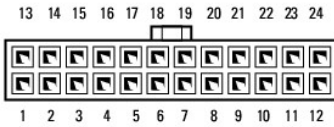
주의사항: 네트워크 케이블을 연결하려면 케이블을 네트워크 벽면 적에 꽂은 다음 컴퓨터에 꽂습니다.

20. 컴퓨터와 장치를 전원 콘센트에 연결하고 전원을 켭니다.

DC 전원 커넥터



DC 전원 커넥터 P1



핀 번호	신호 이름	18-AWG 전선
1	+3.3 VDC	주황색
2	+3.3 VDC	주황색
3	GND	검정색
4	VCC (+5 V)	빨간색
5	GND	검정색
6	VCC (+5 V)	빨간색
7	GND	검정색
8	PS_PWRGOOD*	회색

9	P5AUX	자주색
10	V_12P0_DIG	노란색
11	V_12P0_DIG	노란색
12	+3.3 V	주황색
13 (선택 사양)	+3.3 V	주황색
14	-12 V*	파란색
15	GND	검정색
16	PWR_PS_ON	녹색
17	GND	검정색
18	GND	검정색
19	GND	검정색
20	NC	NC
21	VCC (+5 V)	빨간색
22	VCC (+5 V)	빨간색
23	VCC (+5 V)	빨간색
24	GND	검정색

*18-AWG 전선 대신 22-AWG 전선을 사용하십시오.

DC 전원 커넥터 P2



핀 번호	신호 이름	18-AWG 전선
1	GND	검정색
2	GND	검정색
3	+12 VDC	노란색
4	+12 VDC	노란색

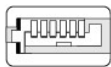
DC 전원 커넥터 P3



핀 번호	신호 이름	18-AWG 전선
1	+3.3 VDC	주황색
2	GND	검정색
3	+5 VDC	빨간색
4	GND	검정색
5	+12 VDC	노란색

열 센서 P5

DC 전원 커넥터 P6



654321

--	--	--

핀 번호	신호 이름	18-AWG 견선
1	해당 없음	해당 없음
2, 3	+5 VDC	빨간색
4	해당 없음	해당 없음
5, 6	COM	검정색

[목차 페이지로 돌아가기](#)

Dell™ OptiPlex™ 960 미디 타워/데스크탑/소형 폼 팩터 서비스 설명서

● [내장 스피커](#)

내장 스피커

내장 스피커 설치

내장 스피커는 선택 사양 장치입니다.

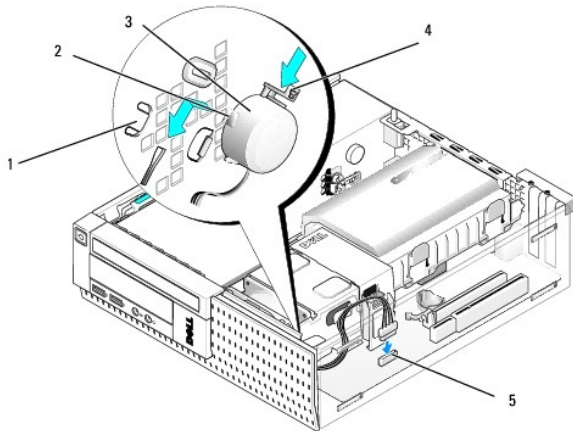
⚠ 주의: 컴퓨터 내부 작업을 시작하기 전에 컴퓨터와 함께 제공된 안전 정보를 읽어보십시오. 추가 안전 모범 사례 정보는 www.dell.com/regulatory_compliance에 나온 Regulatory Compliance(규정 준수) 홈페이지를 참조하십시오.

⚠ 주의사항: 정전기로 인한 컴퓨터 구성 부품의 손상을 방지하기 위해 컴퓨터의 내부 부품을 만지기 전에 인체에서 정전기를 제거합니다. 컴퓨터 새시에서 도색되지 않은 금속 표면을 만져서 인체의 정전기를 제거할 수 있습니다.

1. [컴퓨터 내부 작업을 수행하기 전에](#)의 절차를 수행합니다.

⚠ 주의: 컴퓨터 및 장착된 모든 장치의 플러그를 전원 콘센트에서 뽑습니다.

2. 내장 스피커를 장착하려면, 잠금 램을 누른 상태에서 전면 패널 안쪽에 있는 그릴 고정 램 아래에 스피커 하우징 고정 램을 놓은 다음 잠금 램을 놓습니다.



1	전면 패널 그릴 고정 램(2개)	2	스피커 하우징 고정 램(2개)
3	스피커	4	잠금 램
5	시스템 보드 스피커 커넥터		

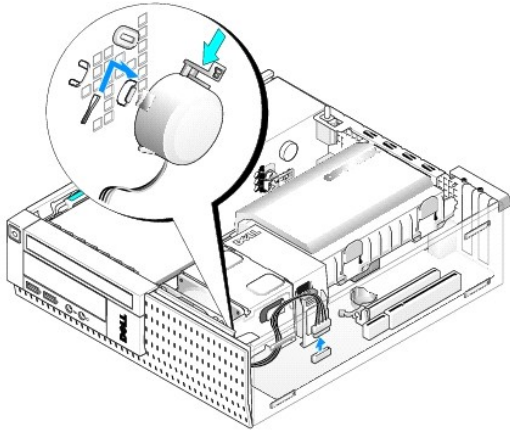
3. 스피커 케이블을 시스템 보드에 연결합니다([시스템 보드 구성 부품](#) 참조).
4. [컴퓨터 내부 작업 이후](#)의 절차를 수행합니다.
5. 컴퓨터를 부팅하고 스피커 성능을 확인합니다.

내장 스피커 분리

⚠ 주의: 컴퓨터 내부 작업을 시작하기 전에 컴퓨터와 함께 제공된 안전 정보를 읽어보십시오. 추가 안전 모범 사례 정보는 www.dell.com/regulatory_compliance에 나온 Regulatory Compliance(규정 준수) 홈페이지를 참조하십시오.

⚠ 주의사항: 정전기로 인한 컴퓨터 구성 부품의 손상을 방지하기 위해 컴퓨터의 내부 부품을 만지기 전에 인체에서 정전기를 제거합니다. 컴퓨터 새시에서 도색되지 않은 금속 표면을 만져서 인체의 정전기를 제거할 수 있습니다.

1. [컴퓨터 내부 작업을 수행하기 전에](#)의 절차를 수행합니다.
2. 시스템 보드에서 스피커 케이블을 분리합니다.
3. 내장 스피커를 분리하려면, 잠금 탭을 누른 상태에서 스피커 하우징 고정 탭이 그릴 고정 탭에서 멀어지도록 스피커를 이동한 다음 스피커를 들어서 새시에서 꺼냅니다.



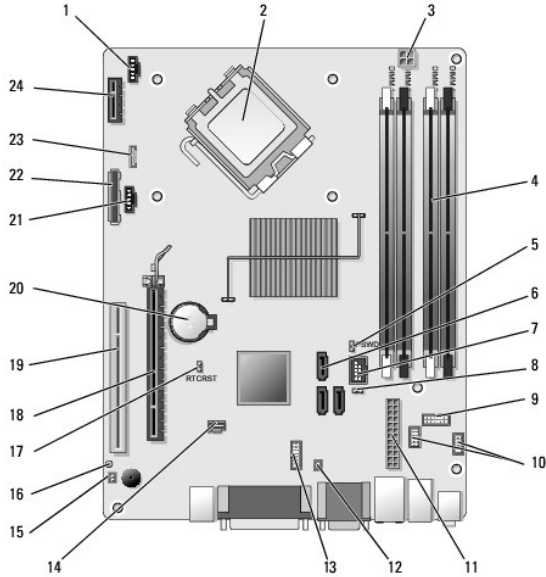
4. 컴퓨터 덮개를 장착합니다.
5. [컴퓨터 내부 작업 이후](#)의 절차를 수행합니다.

[목록 페이지로 돌아가기](#)

Dell™ OptiPlex™ 960 미터 타워/데스크탑/소형 폼 팩터 서비스 설명서

● [시스템 보드 구성 부품](#)

시스템 보드 구성 부품



1	방열관 전면 팬 커넥터 (FAN_CPU)	2	프로세서 커넥터 (CPU)
3	프로세서 전원 커넥터 (12VPOWER)	4	메모리 모듈 커넥터 (DIMM_1, DIMM_2, DIMM_3, DIMM_4)
5	암호 점퍼 핀 (PSWD)	6	SATA 드라이브 커넥터 (3개)
7	내장 (FlexBay) USB 커넥터	8	서비스 모드 점퍼 핀
9	시스템 상태 LED 패널 커넥터 (FRONTPANEL)	10	I/O 어셈블리 커넥터 (2개)
11	전원 커넥터 (POWER)	12	PSU 열 센서 커넥터
13	내장 직렬 포트 커넥터	14	침입 스위치 커넥터 (INTRUDER)
15	전면 패널 열 센서 케이블 커넥터	16	BIOS/RTC 재설정 점퍼 핀 (RTCST)
17	BIOS/RTC 재설정 점퍼 핀 (RTCST)	18	PCIe x16 커넥터 (SLOT1)
19	PCI 커넥터 (SLOT2)	20	RTC 전지 소켓 (BATTERY)
21	방열관 후면 팬 커넥터 (FAN_HDD)	22	플로피 드라이브 커넥터 (DSKT)
23	선택 사양 내장 스피커용 커넥터 (INT_SPKR1)	24	선택 사양 무선 카드용 커넥터

Dell™ Optiplex™ 960 서비스 설명서




소형 폼팩터 컴퓨터



[컴퓨터 내부 작업](#)
[컴퓨터 내부 보기](#)
[시스템 보드 구성요소](#)
[덮개](#)
[새시 잠금 스위치](#)
[카드](#)
[드라이브](#)
[프로세서](#)

[I/O 패널](#)
[전원 공급 장치](#)
[스피커](#)
[전지](#)
[시스템 보드](#)
[메모리](#)
[문제 해결 정보](#)
[Dell사에 문의하기](#)

주, 주의사항 및 주의

-  **주:** 주는 컴퓨터를 보다 효율적으로 사용할 수 있는 중요 정보를 제공합니다.
-  **주의사항:** 알림은 하드웨어의 손상 또는 데이터 유실 위험을 설명하며, 이러한 문제를 방지할 수 있는 방법을 알려줍니다.
-  **주의:** 주의는 재산상의 피해나 심각한 부상 또는 사망을 유발할 수 있는 위험이 있음을 알려줍니다.

Dell™ n 시리즈 컴퓨터를 구입한 경우 이 설명서에서 Microsoft® Windows® 운영 체제와 관련된 사항은 적용되지 않습니다.

이 문서의 정보는 사전 통보 없이 변경될 수 있습니다.
© 2008 Dell Inc. 저작권 본사 소유.

Dell Inc.의 서면 승인 없이 어떠한 방식으로든 무단 복제하는 것을 엄격히 금지합니다.

설명서에 사용된 상표: Dell, DELL, 로고, OptiPlex, Dell OpenManage 및 YOURS IS HERE 로고는 Dell Inc.의 상표이고, Intel, Pentium, 및 Celeron은 미국 및 기타 국가에서 Intel Corporation의 등록 상표이며, Microsoft, Windows, Windows Server, MS-DOS 및 Windows Vista는 미국 및 기타 국가에서 Microsoft Corporation의 상표 또는 등록 상표입니다.

설명서에서 특정 회사의 표시나 제품 이름을 지칭하기 위해 기타 상표나 상호를 사용할 수도 있습니다. Dell Inc.는 자사가 소유하고 있는 것 이외에 기타 모든 상표 및 상호에 대한 어떠한 소유권도 없습니다.

모델 DCCY

2009년 9월 Rev. A02

[목차 페이지로 돌아가기](#)

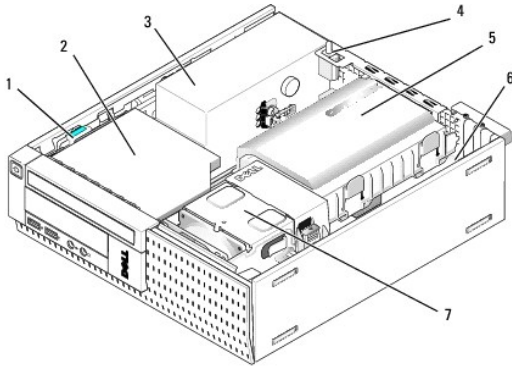
[목록 페이지로 돌아가기](#)

소형 폼팩터 컴퓨터

Dell™ Optiplex™ 960 미니 타워/데스크탑/소형 폼 팩터 서비스 설명서

● [컴퓨터 내부 보기](#)

컴퓨터 내부 보기



1	드라이브 분리 래치	2	광 드라이브
3	전원 공급장치 어셈블리	4	침입 스위치
5	하드 드라이브 및 슈라우드 어셈블리	6	시스템 보드(내부)
7	방열판 어셈블리		

[목록 페이지로 돌아가기](#)

[목록 페이지로 돌아가기](#)

시스템 보드

Dell™ OptiPlex™ 960 미니 타워/데스크탑/소형 폼 팩터 서비스 설명서

- [시스템 보드 분리: 미니 타워, 데스크탑, 소형 폼 팩터 컴퓨터](#)
- [시스템 보드 장착: 미니 타워, 데스크탑, 소형 폼 팩터 컴퓨터](#)

시스템 보드 분리: 미니 타워, 데스크탑, 소형 폼 팩터 컴퓨터

1. [컴퓨터 내부 작업을 수행하기 전에](#)의 절차를 수행합니다.

⚠ **주의사항:** 컴퓨터 내부의 부품에 손을 대기 전에 컴퓨터 뒷면의 금속처럼 도색되지 않은 금속 표면을 만져서 접지합니다. 작업하는 동안 컴퓨터의 도색되지 않은 금속 표면을 주기적으로 만져 내부 구성부품을 손상시킬 수 있는 정전기를 제거합니다.

2. 시스템 보드에 접근하는 데 방해가 되는 부품을 모두 제거합니다(광 드라이브, 플로피 드라이브, 하드 드라이브, I/O 어셈블리 등 해당되는 부품).

3. 프로세서 및 방열판 어셈블리를 분리합니다:

- 1 미니 타워: [프로세서](#) 참조
- 1 데스크탑: [프로세서](#) 참조
- 1 소형 폼 팩터: [프로세서](#) 참조

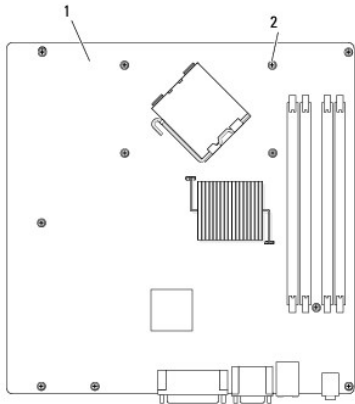
4. 시스템 보드에서 케이블을 모두 뽑습니다.

5. 시스템 보드에서 나사를 뺍니다.

- 1 미니 타워: [미니 타워 시스템 보드 나사](#) 참조
- 1 데스크탑: [데스크탑 시스템 보드 나사](#) 참조
- 1 소형 폼 팩터: [소형 폼 팩터 시스템 보드 나사](#) 참조

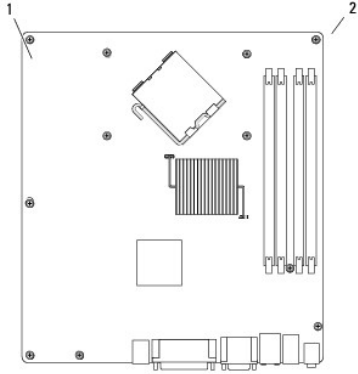
6. 시스템 보드 조립품을 컴퓨터 앞쪽으로 밀어낸 다음 보드를 들어 올려 뺍니다.

미니 타워 시스템 보드 나사



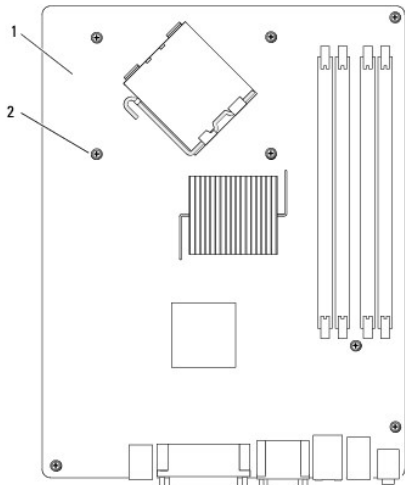
1	미니 타워 시스템 보드	2	나사(시스템 보드에 11 — 7개, 고정 막대에 2개, 방열판 슈라우드에 2개)
---	--------------	---	--

데스크탑 시스템 보드 나사



1	데스크탑 시스템 보드	2	나사(시스템 보드에 11 - 7개, 방열판에 4개)
---	-------------	---	------------------------------

소형 폼 팩터 시스템 보드 나사



1	소형 폼팩터 시스템 보드	2	나사(시스템 보드에 8 - 4개, 방열판에 4개)
---	---------------	---	-----------------------------

방금 이동한 시스템 보드 어셈블리를 교체할 시스템 보드 옆에 놓고 동일함지 확인하십시오.

시스템 보드 장착: 미니 타워, 데스크탑, 소형 폼 팩터 컴퓨터

1. 보드를 조심스럽게 새시에 맞추고 컴퓨터 후면을 향해 밀어 넣습니다.
2. 시스템 보드에 나사를 끼웁니다.
3. 시스템 보드에서 분리한 구성 부품과 케이블을 장착합니다.
4. 모든 케이블을 컴퓨터 뒷면의 커넥터에 다시 연결합니다.
5. [컴퓨터 내부 작업 이후](#)의 절차를 수행합니다.

[목차 페이지로 돌아가기](#)

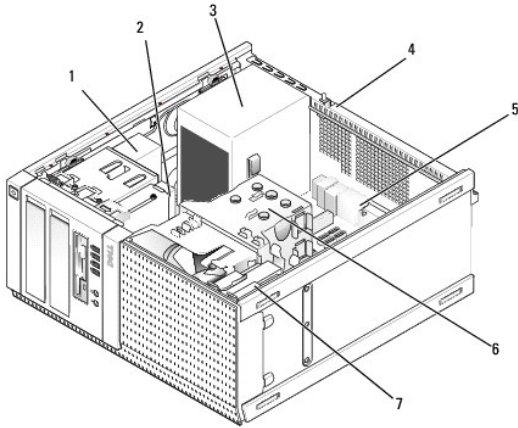
[목록 페이지로 돌아가기](#)

미니 타워 컴퓨터

Dell™ Optiplex™ 960 미니 타워/데스크탑/소형 폼 팩터 서비스 설명서

● [컴퓨터 내부 보기](#)

컴퓨터 내부 보기



1	광 드라이브	2	플렉스 베이 장치(선택 사양 플로피 디스크 드라이브, 매체 카드 판독기 등의 장치용)
3	전원 공급 장치	4	채시 리셋 스위치
5	시스템 보드	6	방열판 어셈블리
7	하드 드라이브		

[목록 페이지로 돌아가기](#)

[목록 페이지로 돌아가기](#)

Dell™ OptiPlex™ 960 미디 타워/데스크탑/소형 폼 팩터 서비스 설명서



주: 주는 컴퓨터를 보다 효율적으로 사용할 수 있는 중요 정보를 제공합니다.



주의사항: 알림은 하드웨어의 손상 또는 데이터 유실 위험을 설명하며, 이러한 문제를 방지할 수 있는 방법을 알려줍니다.



주의: 주의는 재산상의 피해나 심각한 부상 또는 사망을 유발할 수 있는 위험이 있음을 알려줍니다.

Dell™ n 시리즈 컴퓨터를 구입한 경우 이 설명서에서 Microsoft® Windows® 운영 체제와 관련된 사항은 적용되지 않습니다.

이 문서의 정보는 사전 통보 없이 변경될 수 있습니다.
© 2008 Dell Inc. 저작권 본사 소유.

Dell Inc.의 서면 승인 없이 어떠한 방식으로든 무단 복제하는 것을 엄격히 금지합니다.

설명서에 사용된 상표: Dell, DELL 로고, OptiPlex, Dell OpenManage 및 YOURS IS HERE 로고는 Dell Inc.의 상표이고, Intel, Pentium, 및 Celeron은 미국 및 기타 국가에서 Intel Corporation의 등록 상표이며, Microsoft, Windows, Windows Server, MS-DOS 및 Windows Vista는 미국 및 기타 국가에서 Microsoft Corporation의 상표 또는 등록 상표입니다.

설명서에서 특정 회사의 표시나 제품 이름을 지칭하기 위해 기타 상표나 상호를 사용할 수도 있습니다. Dell Inc.는 자사가 소유하고 있는 것 이외에 기타 모든 상표 및 상호에 대한 어떠한 소유권도 없습니다.

2009년 9월 Rev. A02


[목록 페이지로 돌아가기](#)

문제 해결 정보


Dell™ Optiplex™ 960 미디 타워/데스크탑/소형 폼 팩터 서비스 설명서

- [하드웨어 문제 해결사 사용](#)
- [추가 정보](#)

 **주의:** 항상 컴퓨터의 전원을 뽑은 다음 덮개를 여십시오.

 **주:** 시스템 메시지 응답을 포함하여 자세한 문제 해결 정보에 대해서는 support.dell.com 에서 [서비스 설명서](#)를 참조하십시오.


하드웨어 문제 해결사 사용

1. Windows Vista 시작 단추  를 클릭하고 [도움말 및 지원](#)을 클릭합니다.
2. 검색 필드에 하드웨어 문제 해결사를 입력하고 <Enter> 키를 눌러 검색을 시작합니다.
3. 검색 결과에서 문제를 가장 잘 설명하는 옵션을 선택하고 나머지 문제 해결 단계를 따릅니다.


추가 정보




1. 장치가 작동하지 않는 경우 장치가 올바르게 연결되었는지 확인합니다.
1. 문제가 시작되기 전에 부품을 추가 또는 제거한 경우 설치 과정을 검토하고 부품이 올바르게 설치되었는지 확인하십시오.
1. 화면에 오류 메시지가 나타나면 정확한 메시지를 적어두십시오. 이 메시지는 지원 담당자가 문제를 진단하고 해결하는 데 도움을 줄 수 있습니다.
1. 프로그램에서 오류 메시지가 나타나면 프로그램 설명서를 참조하십시오.

전원 문제

 **주의:** 컴퓨터 내부 작업을 시작하기 전에 컴퓨터와 함께 제공된 안전 정보를 숙지하십시오. 추가 안전 모범 사례 정보는 www.dell.com/regulatory_compliance 를 참조하십시오.





전원 버튼의 상태에 따라 컴퓨터 전원의 진단 표시등은 시스템에 잠재적인 문제가 있음을 나타냅니다. 전원 문제에 대비하여 다음 표를 참조하십시오.

 **주:** 진단 표시등은 전원 단추가 황색이거나 꺼져 있는 경우 광백이고 청색일 때는 광백이지 않습니다. 이 신호는 다른 중요한 의미를 갖고 있지 않습니다.

표시등 패턴	문제 설명	권장 조치사항
 꺼짐	컴퓨터의 전원이 꺼져 있거나 전력을 공급받지 못하고 있습니다.	<ol style="list-style-type: none">1. 전원 케이블을 컴퓨터 후면의 전원 커넥터와 전원 콘센트에 다시 장착합니다.1. 전원 스트림, 전원 확장 케이블 및 다른 전원 보호 장치를 사용하지 않아도 컴퓨터의 전원이 올바르게 켜지는지 확인합니다.1. 사용 중인 모든 전원 스트림이 전원 콘센트에 연결되어 있고 켜져 있는지 확인합니다.1. 스탠드와 같은 다른 장치를 연결하여 전원 콘센트에 아무 이상이 없는지 검사하십시오.1. 주 전원 케이블과 앞면 패널 케이블이 시스템 보드에 안정되게 연결되어 있는지 확인하십시오.
 꺼짐	마더보드 오류가 발생했을 수 있습니다.	<ol style="list-style-type: none">1. 컴퓨터의 코드 연결을 분리합니다. 전원이 완전히 꺼질 때까지 1분 정도 기다립니다. 컴퓨터를 작동하는 전원 콘센트에 연결하고 전원 단추를 누르십시오.1. 문제가 지속되면 Dell에 문의하십시오 (Dell사에 문의하기 참조).
	마더 보드, 전원 공급 장치 또는 주변장치 오류가 발생했을 수 있습니다.	<ol style="list-style-type: none">1. 컴퓨터를 연결한 상태로 컴퓨터 전원을 끄십시오. 전원 공급 장치의 후면에 있는 전원 공급 장치 테스트 단추를 누르고 있습니다. 스위치 옆에 있는 LED가 켜진 경우, 마더보드에 문제가 있을 수 있습니다. Dell사에 문의하십시오 (Dell사에 문의하기 참조).2. 스위치 옆에 있는 LED가 켜지지 않은 경우, 모든 내부 및 외부 주변 장치를 분리한 후 전원 공급 장치 테스트 단추를 누르고 있습니다. LED가 켜지면 주변장치에 문제가 있을 수 있습니다. Dell사에 문의하십시오 (Dell사에 문의하기 참조).3. LED가 여전히 켜지지 않은 경우 마더보드에서 PSU 연결을 분리한 후 전원 공급 장치 단추를 계속 누르고 있습니다. LED

<p>황색으로 깜박임</p>		<p>가 켜지면 마더보드에 문제가 있는 것일 수 있습니다. Dell사에 문의하십시오(Dell사에 문의하기 참조).</p> <p>4. LED가 여전히 켜지지 않으면 전원 공급 장치에 문제가 있을 수 있습니다. Dell사에 문의하십시오(Dell사에 문의하기 참조).</p>
<p>①②③④</p>  <p>황색으로 켜져 있음</p>	<p>CPU가 잠지되지 않았습니다.</p>	<p>1 CPU를 재설치 하고 시스템을 재시작합니다. 컴퓨터가 여전히 부팅에 실패한 경우 CPU소켓의 손상 여부를 점검합니다.</p> <p>1 문제가 지속되면 Dell에 문의하십시오(Dell사에 문의하기 참조).</p>
<p>①②③④</p>  <p>황색으로 켜져 있음</p>	<p>메모리 모듈은 잠지되었지만 메모리 전원 오류가 발생했습니다.</p>	<p>1 두개 이상의 메모리 모듈이 설치되어 있는 경우, 해당 모듈을 분리하고(참조)하고 한 개의 모듈을 다시 설치한 다음 컴퓨터를 재시작합니다. 컴퓨터가 정상적으로 시작되면 결함이 있는 모듈을 식별하거나 오류가 없이 모든 모듈을 재설치할 때까지 추가 메모리 모듈을 한 번에 한 개씩 설치합니다. 한 개의 모듈이 설치되면 다른 DIMM 커넥터로 옮겨 컴퓨터를 재시작합니다.</p> <p>1 가능한 한 올바르게 작동하는 동일한 종류의 메모리를 컴퓨터에 설치하십시오.</p> <p>1 문제가 지속되면 Dell에 문의하십시오(Dell사에 문의하기 참조).</p>
<p>①②③④</p>  <p>황색으로 켜져 있음</p>	<p>CPU 또는 마더보드 오류가 발생했을 수 있습니다.</p>	<p>1 CPU를 올바르게 작동하는 CPU로 교체합니다. 컴퓨터가 여전히 부팅에 실패한 경우 CPU소켓의 손상 여부를 점검합니다.</p> <p>1 문제가 지속되면 Dell에 문의하십시오(Dell사에 문의하기 참조).</p>
<p>①②③④</p>  <p>황색으로 켜져 있음</p>	<p>BIOS가 누락되었거나 손상되었을 수 있습니다.</p>	<p>1 컴퓨터 하드웨어가 정상적으로 작동하고 있지만 BIOS가 손상되었거나 누락되었을 수 있습니다. Dell에 문의하십시오(Dell사에 문의하기 참조).</p>
<p>①②③④</p>  <p>황색으로 켜져 있음</p>	<p>마더보드 오류가 발생했을 수 있습니다.</p>	<p>1 PCI 및 PCI-E 슬롯에서 모든 주변장치 카드를 분리하고 컴퓨터를 재시작합니다.. 컴퓨터가 부팅되었으면 불량 장치를 찾을 때까지 후면에 주변장치 카드를 하나씩 추가합니다.</p> <p>1 문제가 지속되면 마더보드가 불량일 수 있습니다. Dell에 문의하십시오(Dell사에 문의하기 참조).</p>
<p>①②③④</p>  <p>황색으로 켜져 있음</p>	<p>전원 커넥터가 올바르게 설치되지 않았습니다.</p>	<p>1 전원 공급 장치에서 2x2 전원 커넥터를 다시 장착합니다.</p> <p>1 시스템이 여전히 부팅에 실패할 경우, Dell에 문의하십시오(Dell사에 문의하기 참조).</p>
<p>①②③④</p>  <p>황색으로 켜져 있음</p>	<p>주변 장치 카드 또는 마더보드 오류가 발생했을 수 있습니다.</p>	<p>1 PCI 및 PCI-E 슬롯에서 모든 주변장치 카드를 분리하고 컴퓨터를 재시작합니다. 컴퓨터가 부팅되었으면 불량 장치를 찾을 때까지 후면에 주변장치 카드를 하나씩 추가합니다.</p> <p>1 문제가 지속되면 마더보드가 불량일 수 있습니다. Dell에 문의하십시오(Dell사에 문의하기 참조).</p>
<p>①②③④</p>  <p>황색으로 켜져 있음</p>	<p>마더보드 오류가 발생했을 수 있습니다.</p>	<p>1 모든 내부 및 외부 주변 장치를 분리하고 컴퓨터를 다시 재시작합니다. 컴퓨터가 부팅되었으면 불량 장치를 찾을 때까지 후면에 주변장치 카드를 하나씩 추가합니다. Dell사에 문의하기.</p> <p>1 문제가 지속되면 마더보드가 불량일 수 있습니다. Dell에 문의하십시오(Dell사에 문의하기 참조).</p>

 황색으로 켜져 있음		
  황색으로 켜져 있음	코인 셀 전지 오류가 발생했을 수 있습니다.	1 1분동안 코인 셀 전지를 분리한 후 전지를 재설치하고 재시작합니다. 1 문제가 지속되면 Dell에 문의하십시오 (Dell사에 문의하기 참조).
  켜짐 파란색	조건에 따라 컴퓨터가 정상적으로 작동하고 있습니다. 컴퓨터에서 운영 체제를 정상적으로 부팅한 후에는 진단 표시등이 켜지지 않습니다.	1 디스플레이가 연결되고 전원이 켜져 있는지 확인합니다. 1 문제가 지속되면 Dell에 문의하십시오 (Dell사에 문의하기 참조).
  켜짐 파란색	프로세서 오류가 발생했습니다.	1 프로세서를 다시 장착합니다(컴퓨터에 대한 정보는 프로세서 정보 참조). 1 문제가 지속되면 Dell에 문의하십시오 (Dell사에 문의하기 참조).
  켜짐 파란색	메모리 모듈은 감지되었지만 메모리에 오류가 발생했습니다.	1 두개 이상의 메모리 모듈이 설치된 경우 해당 모듈(서비스 설명서 참조)을 분리하고, 한 개의 모듈(서비스 설명서 참조)을 다시 설치한 다음 컴퓨터를 재시작합니다. 컴퓨터가 정상적으로 시작되면 결함이 있는 모듈을 식별하거나 오류가 없이 모든 모듈을 재설치할 때까지 추가 메모리 모듈을 한 번에 한 개씩 설치합니다. 1 가능하면 동일한 종류의 작동 메모리를 컴퓨터에 설치하십시오(서비스 설명서 참조). 1 문제가 지속되면 Dell에 문의하십시오 (Dell사에 문의하기 참조).
  켜짐 파란색	그래픽 카드 오류가 발생했습니다.	1 모든 설치된 그래픽 카드를 다시 장착합니다(컴퓨터에 대한 "카드" 항목 참조). 1 가능하면 올바르게 작동하는 그래픽 카드를 컴퓨터에 설치합니다. 1 문제가 지속되면 Dell에 문의하십시오 (Dell사에 문의하기 참조).
  켜짐 파란색	플로피 드라이브 또는 하드 드라이브 오류가 발생했습니다.	모든 전원 및 데이터 케이블을 다시 장착합니다.
  켜짐 파란색	USB 오류가 발생했습니다.	모든 USB 장치를 재설치하고 모든 케이블 연결을 확인합니다.
  켜짐 파란색	메모리 모듈이 감지되지 않습니다.	1 두개 이상의 메모리 모듈이 설치된 경우 해당 모듈(서비스 설명서 참조)을 분리하고, 한 개의 모듈(서비스 설명서 참조)을 다시 설치한 다음 컴퓨터를 재시작합니다. 컴퓨터가 정상적으로 시작되면 결함이 있는 모듈을 식별하거나 오류가 없이 모든 모듈을 재설치할 때까지 추가 메모리 모듈을 한 번에 한 개씩 설치합니다. 1 가능하면 동일한 종류의 작동 메모리를 컴퓨터에 설치하십시오(서비스 설명서 참조). 1 문제가 지속되면 Dell에 문의하십시오 (Dell사에 문의하기 참조).
 	메모리 모듈이 감지되었지만 메모리 구성이나 호환성 오류가 발생했습니다.	1 메모리 모듈/커넥터 배치에 특별 요구사항이 없는지 확인합니다(참조). 1 사용 중인 메모리가 컴퓨터에서 지원되는지 확인합니다(컴퓨터 "사양" 항목 참조). 1 문제가 지속되면 Dell에 문의하십시오 (Dell사에 문의하기 참조).

 켜짐 파란색		
 켜짐 파란색	<p>① ② ③ ④</p> <p>확장 카드 오류가 발생했습니다.</p>	<ol style="list-style-type: none"> 1. 그래픽 카드가 아닌 확장 카드(그래픽 카드 아님)를 분리하고 컴퓨터를 재시작하여 충돌이 있는지 확인합니다(컴퓨터 "카드" 항목 참조). 2. 문제가 지속되면 분리했던 카드를 다시 설치하고 다른 카드를 분리한 다음 컴퓨터를 재시작합니다. 3. 설치된 각 확장 카드마다 이 과정을 적용해 봅니다. 컴퓨터가 정상적으로 시작되면 자원 충돌로 인해 마지막으로 컴퓨터에서 분리된 카드의 문제를 해결합니다. 4. 문제가 지속되면 Dell에 문의하십시오(Dell사에 문의하기 참조).
 켜짐 파란색	<p>① ② ③ ④</p> <p>다른 오류가 발생했습니다.</p>	<ol style="list-style-type: none"> 1. 모든 하드 드라이브 및 광학 드라이브 케이블이 시스템 보드에 올바르게 연결되어 있는지 확인합니다(컴퓨터 "시스템 보드 구성요소" 항목 참조). 1. 화면에 장치(예: 플로피 드라이브 또는 하드 드라이브)의 문제를 식별하는 오류 메시지가 나타나면, 해당 장치를 검사하여 올바르게 작동하는지 확인합니다. 1. 운영 체제에서 한 장치(예: 플로피 드라이브 또는 광학 드라이브)로 부팅을 시도하는 경우 시스템 설치 프로그램을 확인하여 컴퓨터에 설치된 장치의 부팅 순서가 정확한지 확인합니다. 1. 문제가 지속되면 Dell에 문의하십시오(Dell사에 문의하기 참조).
 청색으로 깜박임	<p>① ② ③ ④</p> <p>컴퓨터가 대기 모드에 있습니다.</p>	<p>키보드의 키를 누르거나 마우스를 움직이거나 전원 단추를 눌러 일반 작업을 재개하십시오.</p>

장애 제거 -

장애를 유발할 수 있는 요인은 다음과 같습니다.

- 1. 전원, 키보드 및 마우스 확장 케이블
- 1. 너무 많은 장치가 동일한 전원 스트림에 연결된 경우
- 1. 여러 개의 전원 스트림을 같은 전원 콘센트에 연결

메모리 문제

⚠ 주의: 컴퓨터 내부 작업을 시작하기 전에 컴퓨터와 함께 제공된 안전 정보를 숙지하십시오. 추가 안전 모범 사례 정보는 www.dell.com/regulatory_compliance 를 참조하십시오.

메모리 부족 메시지가 나타날 경우 -

- 1. 열려 있는 모든 파일을 저장하고 닫은 다음 사용하지 않는 모든 프로그램을 종료하고 문제가 해결되는지 확인합니다.
- 1. 최소 메모리 요구사항은 소프트웨어 설명서를 참조하십시오. 필요한 경우, 추가로 메모리를 설치하십시오.
- 1. 메모리 모듈을 다시 장착하여 컴퓨터와 메모리 사이의 통신이 원활히 이루어지는지 확인합니다.
- 1. Dell Diagnostics를 실행합니다([Dell Diagnostics](#) 참조).

기타 메모리 문제가 발생할 경우 -

- 1. 메모리 모듈을 다시 장착하여 컴퓨터와 메모리 사이의 통신이 원활히 이루어지는지 확인합니다.
- 1. 메모리 설치 지시사항을 따르고 있는지 확인하십시오.
- 1. 사용 중인 메모리가 컴퓨터에서 지원되는지 확인하십시오.. 컴퓨터에서 지원하는 메모리 종류에 관한 내용.
- 1. Dell Diagnostics를 실행합니다([Dell Diagnostics](#) 참조).

잠금 및 소프트웨어 문제

⚠ 주: 이 설명서의 절차는 Windows 기본 보기를 기준으로 설명하기 때문에 Dell 컴퓨터를 Windows 클래식 보기로 설정한 경우에는 적용되지 않을 수 있습니다.

컴퓨터가 시작하지 않는 경우


전원 케이블이 컴퓨터와 전원 콘센트에 단단하게 연결되어 있는지 확인하십시오.

프로그램이 응답하지 않는 경우

프로그램 종료 —

1. <Ctrl><Shift><Esc> 키를 동시에 눌러 작업 관리자에 액세스하고 **응용 프로그램** 탭을 클릭합니다.
2. 응답하지 않는 프로그램을 클릭하여 선택하고 **작업 종료**를 클릭합니다.

프로그램이 계속 충돌하는 경우


 **주:** 대부분의 소프트웨어에는 설명서나 플로피 디스크, CD 또는 DVD에 설치 지침이 수록되어 있습니다.

소프트웨어 설명서 확인 —

필요한 경우 프로그램을 제거한 다음 다시 설치합니다.

이전의 Microsoft® Windows® 운영 체제에 맞도록 고안된 프로그램

프로그램 호환성 마법사 실행 —

1. 시작  → 제어판 → 프로그램 → 프로그램 호환성 설정을 클릭합니다.
2. 시작 화면에서 **다음**을 클릭합니다.
3. 화면의 지침을 따르십시오.

청색 화면이 나타나는 경우

컴퓨터 고기 —

키보드의 키를 누르거나 마우스를 움직여도 응답이 없으면 컴퓨터가 꺼질 때까지 6초 정도 손을 떼지 말고 전원 단추를 누른 다음 컴퓨터를 재시작합니다.

기타 소프트웨어 문제

문제 해결 방법은 소프트웨어 설명서를 확인하거나 소프트웨어 제조업체에 문의하십시오 —


1. 프로그램이 컴퓨터에 설치된 운영 체제와 호환되는지 확인하십시오.
1. 컴퓨터가 소프트웨어를 실행하는 데 필요한 최소 요구 사항을 충족시키는지 확인하십시오. 자세한 내용은 소프트웨어 설명서를 참조하십시오.
1. 프로그램을 올바르게 설치하고 구성했는지 확인하십시오.
1. 장치 드라이버가 프로그램과 충돌하지 않는지 확인하십시오.
1. 필요한 경우 프로그램을 제거한 다음 다시 설치합니다.

Dell 기술 업데이트 서비스



Dell 기술 업데이트 서비스는 컴퓨터 소프트웨어 및 하드웨어 업데이트의 새로운 전자 우편 통지를 제공합니다. Dell 기술 업데이트 서비스에 등록하려면

support.dell.com/technicalupdate 로 이동하십시오.

Dell Diagnostics



 **주의:** 이 항목의 절차를 시작하기 전에 컴퓨터와 함께 제공된 안전 지침을 따릅니다.

하드 드라이브에서 Dell Diagnostics 시작

1. 컴퓨터를 올바르게 작동하는 전원 콘센트에 연결했는지 확인하십시오.
2. 컴퓨터를 켜거나 다시 시작합니다.
3. DELL™ 로고가 나타나면 즉시 <F12> 키를 누릅니다. 시작 메뉴에서 **Diagnostics**(진단 프로그램)를 선택하고 <Enter> 키를 누릅니다.
 -  **주:** 시간이 초과되어 운영 체제 로고가 나타나면 Microsoft® Windows® 바탕 화면이 표시될 때까지 기다린 다음 컴퓨터를 종료하고 다시 시도합니다.
 -  **주:** 진단 유틸리티 파티션을 찾을 수 없다는 메시지가 나타나면 *Drivers and Utilities* 매체에서 Dell Diagnostics를 실행합니다.
4. 아무 키나 눌러 하드 드라이브에 있는 진단 유틸리티 파티션에서 Dell Diagnostics를 시작한 다음 화면의 지시사항을 따릅니다.

Dell Drivers and Utilities 매체에서 Dell Diagnostics 시작

 **주:** Dell *Drivers and Utilities* 매체는 선택 사양이므로 컴퓨터와 함께 제공되지 않을 수 있습니다.

1. *Drivers and Utilities* 매체를 삽입합니다.
2. 컴퓨터를 종료하고 재시작합니다.
DELL 로고가 나타나면 즉시 <F12> 키를 누릅니다.
 -  **주:** 시간이 초과되어 운영 체제 로고가 나타나면 Microsoft® Windows® 바탕 화면이 표시될 때까지 기다렸다가 컴퓨터를 종료하고 다시 시도합니다.
 -  **주:** 다음 단계를 사용하면 부팅 순서가 한 번만 변경됩니다. 다음 부팅 시에는 시스템 설치 프로그램에 지정된 장치 순서대로 부팅됩니다.
3. 부팅 장치 목록이 나타나면 **CD/DVD/CD-RW**를 강조 표시하고 <Enter> 키를 누릅니다.
4. 나타나는 메뉴에서 **Boot from CD-ROM**(CD-ROM에서 부팅) 옵션을 선택하고 <Enter> 키를 누릅니다.
5. 1을 눌러 CD 메뉴를 시작하고 <Enter> 키를 눌러 계속합니다.
6. 번호가 지정된 목록에서 **Run the 32 Bit Dell Diagnostics**(32비트 Dell Diagnostics 실행)를 선택합니다. 여러 버전이 나열되는 경우 컴퓨터에 해당하는 버전을 선택합니다.
7. Dell Diagnostics **Main Menu**(기본 메뉴)가 나타나면 실행할 경사를 선택하고 화면의 지시사항을 따릅니다.

[목록 페이지로 돌아가기](#)

[목차 페이지로 돌아가기](#)


컴퓨터 내부 작업

Dell™ OptiPlex™ 960 미니 타워/데스크탑/소형 폼 팩터 서비스 설명서

- 권장하는 공구
- 컴퓨터 내부 작업을 수행하기 전에
- 컴퓨터 내부 작업 이후

이 설명서에서는 컴퓨터 구성 부품을 분리 및 장착하는 절차에 대해 설명합니다. 달리 명시하지 않는 한, 각 절차의 전제 조건은 다음과 같습니다.

- 1 [컴퓨터 내부 작업을 수행하기 전에](#)의 단계를 수행했습니다.
- 1 컴퓨터와 함께 제공된 안전 정보를 읽었습니다.
- 1 구성 부품을 교체할 때 이미 기존 부품(설치된 경우)을 제거했습니다.

 **주:** 시스템의 색상과 특정 시스템 부품이 설명서와는 다르게 나타날 수도 있습니다.

권장하는 공구

이 설명서의 절차를 수행하는 데 필요한 공구는 다음과 같습니다:

- 1 소형 일자 드라이버
- 1 Phillips 드라이버
- 1 소형 플라스틱 스크라이브
- 1 플래시 BIOS 업데이트(Dell 지원 웹 사이트 support.dell.com 참조)

컴퓨터 내부 작업을 수행하기 전에

컴퓨터의 손상을 방지하고 안전하게 작업하려면 다음 안전 지침을 따릅니다.

- ⚠ **주의:** 컴퓨터 내부 작업을 시작하기 전에 컴퓨터와 함께 제공된 안전 정보를 읽어보십시오. 자세한 모범적 안전 사례 정보에 대해서는 규정 준수 홈페이지 (www.dell.com/regulatory_compliance)를 참조하십시오.
- ⚠ **주의:** 대부분의 수리는 인증받은 서비스 기술자만 수행할 수 있습니다.문제 해결이나 간단한 수리에 한해 제품 문서에 승인된 대로 또는 온라인/전화 서비스 및 지원 팀이 안내하는 대로 사용자가 직접 처리할 수 있습니다.Dell의 승인을 받지 않은 서비스 작업으로 인한 손상에 대해서는 보상을 받을 수 없습니다.제품과 함께 제공된 안전 지침을 읽고 따르십시오.
- ⚠ **주의사항:** 케이블을 분리할 때 케이블을 잡지 말고 커넥터나 당김 램을 잡고서 빼냅니다. 일부 케이블에는 잠금 장치가 있는 커넥터가 달려 있습니다. 이러한 종류의 케이블을 분리할 때는 잠금 램을 누르고 빼냅니다. 커넥터를 잡아 당길 때 커넥터 핀이 구부러지지 않도록 수평을 유지합니다. 케이블을 연결하기 전에 두 커넥터의 방향이 올바르게 조정되었는지도 확인합니다.
- ⚠ **주의사항:** 컴퓨터가 손상되지 않도록 컴퓨터 내부 작업에 앞서 다음 단계를 수행하십시오.
 1. 컴퓨터 덮개의 굽힘을 방지하기 위해 작업대 표면이 평평하고 깨끗한지 확인합니다.
 2. 컴퓨터를 끕니다([컴퓨터 끄기](#) 참조).
- ⚠ **주의사항:** 네트워크 케이블을 분리하기 위해 먼저 컴퓨터에서 케이블을 분리한 다음 네트워크 장치에서 케이블을 분리합니다.
 3. 컴퓨터에 연결된 전화선이나 네트워크 케이블을 모두 분리합니다.
 4. 컴퓨터 및 장착된 모든 장치의 플러그를 전원 콘센트에서 뽑습니다.
 5. 시스템 플러그를 빼지 않고 전원 단추를 누른 상태로 멍쳐서 시스템 보드를 접지합니다.
 6. 컴퓨터 덮개를 벗깁니다.
 - 1 미니 타워: [미니 타워 컴퓨터 덮개 분리](#).
 - 1 데스크톱: [데스크탑 컴퓨터 덮개 분리](#).
 - 1 소형 폼 팩터: [소형 폼팩터 컴퓨터 덮개 분리](#).

- ➡ **주의사항:** 컴퓨터 내부의 부품에 손을 대기 전에 컴퓨터 뒷면의 금속처럼 도색되지 않은 금속 표면을 만져서 접지합니다. 작업하는 동안 컴퓨터의 도색되지 않은 금속 표면을 주기적으로 만져서 내부 부품을 손상시킬 수 있는 정전기를 제거합니다.

컴퓨터 끄기

- ➡ **주의사항:** 데이터 손실을 방지하기 위해 컴퓨터를 끄기 전에 열린 파일을 모두 저장한 후 닫고 열린 프로그램을 모두 종료합니다.

1. 운영 체제를 종료합니다.
2. 컴퓨터 및 연결된 모든 장치의 전원이 꺼져 있는지 확인합니다. 운영 체제를 종료할 때 컴퓨터 및 접속된 장치의 전원이 자동으로 꺼지지 않으면 전원 단추를 4초 정도 눌러서 꺼줍니다.

컴퓨터 내부 작업 이후

교체 절차를 마친 후 컴퓨터를 켜기 전에 외장 장치, 카드, 케이블 등을 연결했는지 확인합니다.

1. 컴퓨터 덮개를 재장착합니다.
 - 1 미니 타워: [미니 타워 컴퓨터 덮개 장착](#).
 - 1 데스크톱: [데스크탑 컴퓨터 덮개 장착](#).
 - 1 소형 폼 팩터: [소형 폼팩터 컴퓨터 덮개 재장착](#).
2. 컴퓨터에 전화선 또는 네트워크 케이블을 연결합니다.

- ➡ **주의사항:** 네트워크 케이블을 연결할 때 먼저 케이블을 네트워크 장치에 끼운 다음 컴퓨터에 끼웁니다.

3. 필요하면 컴퓨터를 세웁니다.
4. 컴퓨터 및 접속한 모든 장치를 전원 콘센트에 연결합니다.

- ➡ **주의사항:** 시스템의 모든 통풍구가 막히지 않았는지 확인합니다.

5. 컴퓨터를 켭니다.

[목록 페이지로 돌아가기](#)